

# Elektroschema Schéma électrique Schema elettrico



Anlage  
Installation  
Impianto

Auftrag Nr.  
No de commande  
N° ordine

Das Installationsmaterial, sowie alle Anschlüsse und Erdungen müssen der EN 60335-1 + EN 60335-2-102 und den örtlichen Vorschriften entsprechen.  
Le Matériel d'installation ainsi que les connections et les mises à la terre doivent être conformes aux EN 60335-1 + EN 60335-2-102 et prescriptions locaux.  
Il materiale, come pure i raccordi e le messe a terra, devono corrispondere alle prescrizioni locali e alle EN 60335-1 + EN 60335-2-102

Wärmeerzeugertyp  
Type de producteur de chaudière  
Tipo di produttore di calore

Kesselschaltfeld - STRATON-XL  
mit Logon B G2Z2/360

Wärmeerzeuger-Ausführung  
Version de producteur de chaleur  
Versione di produttore di calore

STRATON-XL Standard 3-5

Schema Artikelnummer  
Art. No. de schéma  
Art. N° schema

3740922

Anlage / Blatt - Verzeichnis:	A	1, 2
Annexe / page - liste:	B	1-4
Impianto / Elenco Fogli	P	1-4

a	L Brenner vor F1 über K12	07.06.2016	Lu	Gez.	29.07.2015	wf
b	Kondensatpumpe, Param.5950	12.02.2019	se	Dess.		
c	Adernbezeichnung	18.02.2019	se	Gepr.		
d	Param.5951 ergänzt	02.05.2019	se	Contr.		
Zustand	Aenderung/Modific.	Datum	Name		Datum	Name



Elektrodokumentation

= Anlage:

=A

+ Ort:

Blatt/Page 1

Bez./Des.1 Deckblatt

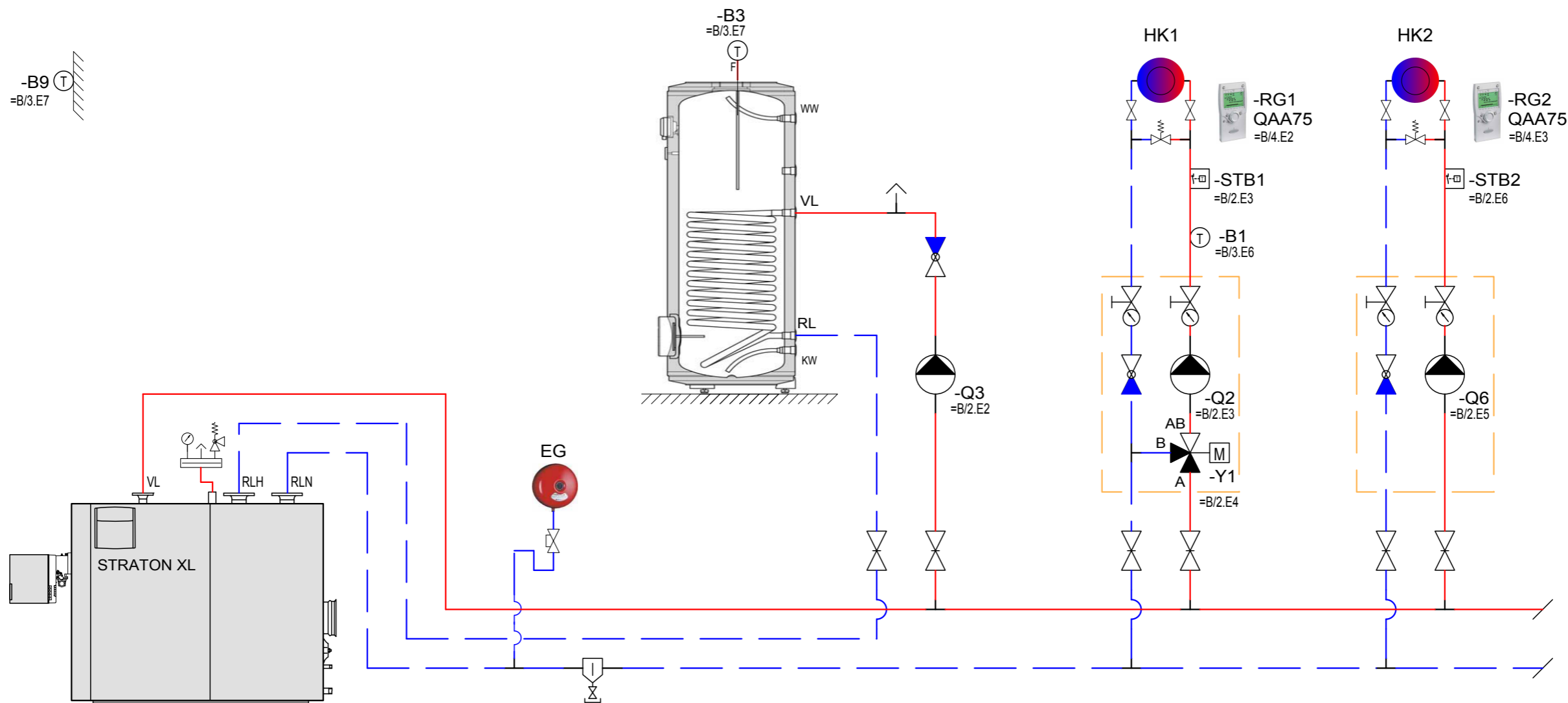
Schema/Draw

K 01.1.0816

Total Bl./Pg 11

Bez./Des.2 Feuille d'ensemble

**Achtung: Funktionsschema nur für den Elektriker gültig!**  
**Attention : Modèle de fonction seulement pour l'électricien valable!**  
**Attenzione: Modello di funzione soltanto per l'elettricista valido!**



<b>Legende</b>	<b>B1</b> Vorlauffühler Sonde de départ Sonda mandata	<b>B9</b> Aussenfühler Sonde extérieure Sonda esterna	<b>Q2</b> Heizkreispumpe Q6 Pompe de circuit de chauffage Pompa di circuito di riscald.	<b>RG</b> Raumgerät (Option) Appareil d'ambiance (Option) Comando a distanza (Opzione)	<b>Y1</b> Mischerantrieb Entraînement de mélange Comando valvola miscelazione
<b>Légende</b>	<b>B3</b> Brauchwasserfühler Sonde de temp. ECS Sonda termica accum. ACS	<b>EG</b> Expansionsgefäß Vase d'expansion Vaso d'espansione	<b>Q3</b> Brauchwasserladepumpe Pompe de charge Pompa carico acqua calda sanitatia	<b>STB</b> Sicherheitsthermostat für Bodenheizung (Option) Thermostat de sécurité pour chauffage par le sol (Option) Termostato di sicurezza per pannelli radianti (Opzione)	
<b>Legenda</b>					

a	L Brenner vor F1 über K12	07.06.2016	Lu	Gez.	29.07.2015	wf
b	Kondensatpumpe, Param.5950	12.02.2019	se	Des.		
c	Adernbezeichnung	18.02.2019	se	Gepr.		
d	Param.5951 ergänzt	02.05.2019	se	Contr.		
Zustand	Aenderung/Modific.	Datum	Name	Datum		Name



Type	Kesselschaltfeld - STRATON-XL mit Logon B G2Z2/360
Bez./Des.1	Funktionsschema
Bez./Des.2	Standard 3-5

= Anlage:	=A	+ Ort:		Blatt/Page	2
Schema/Draw	K 01.1.0816		Total Bl./Pg	11	

# +STRATON XL

# STRATON XL - Kesselschaltfeld

Schalter 0-I  
Commutateur 0-I  
Commutatore 0-I

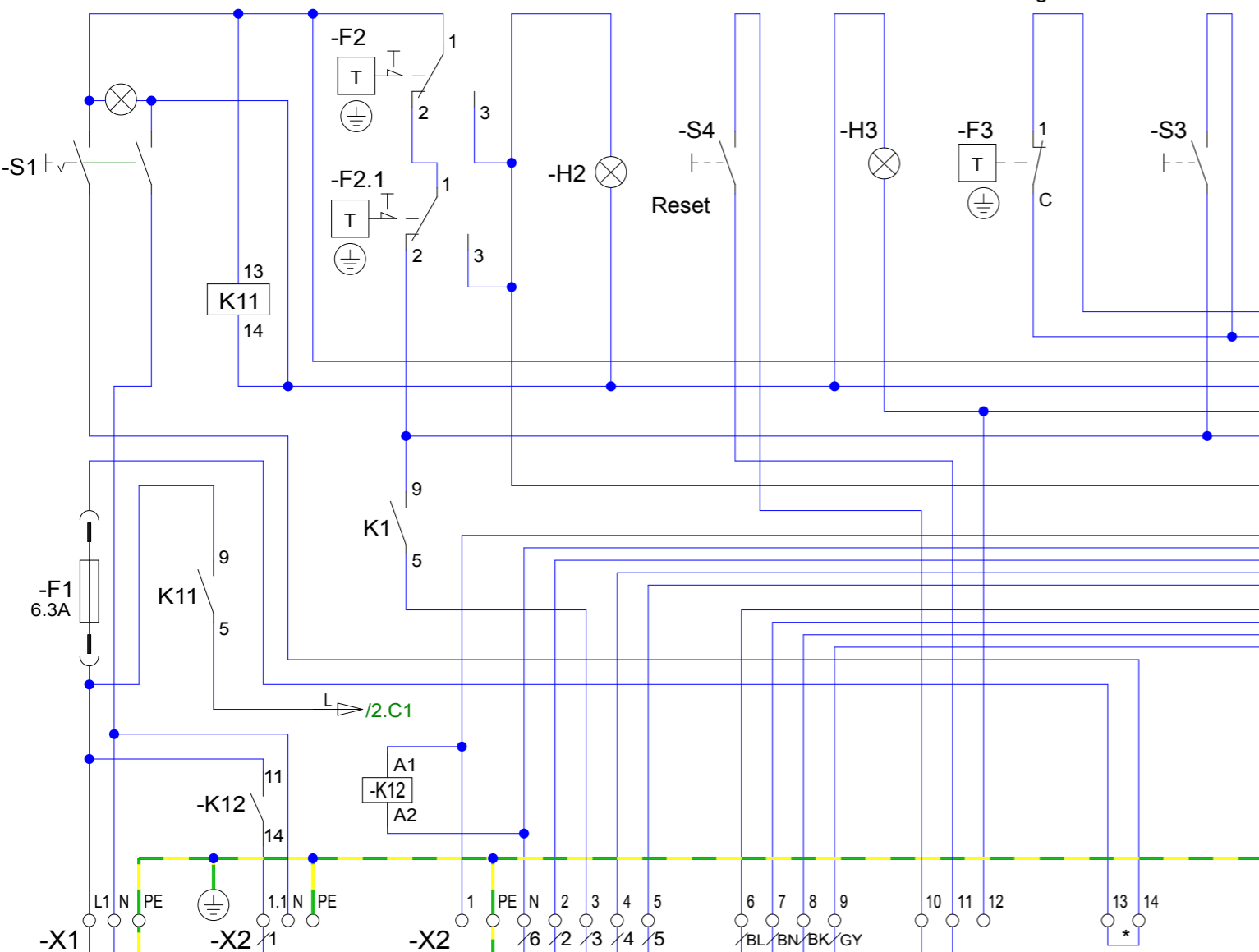
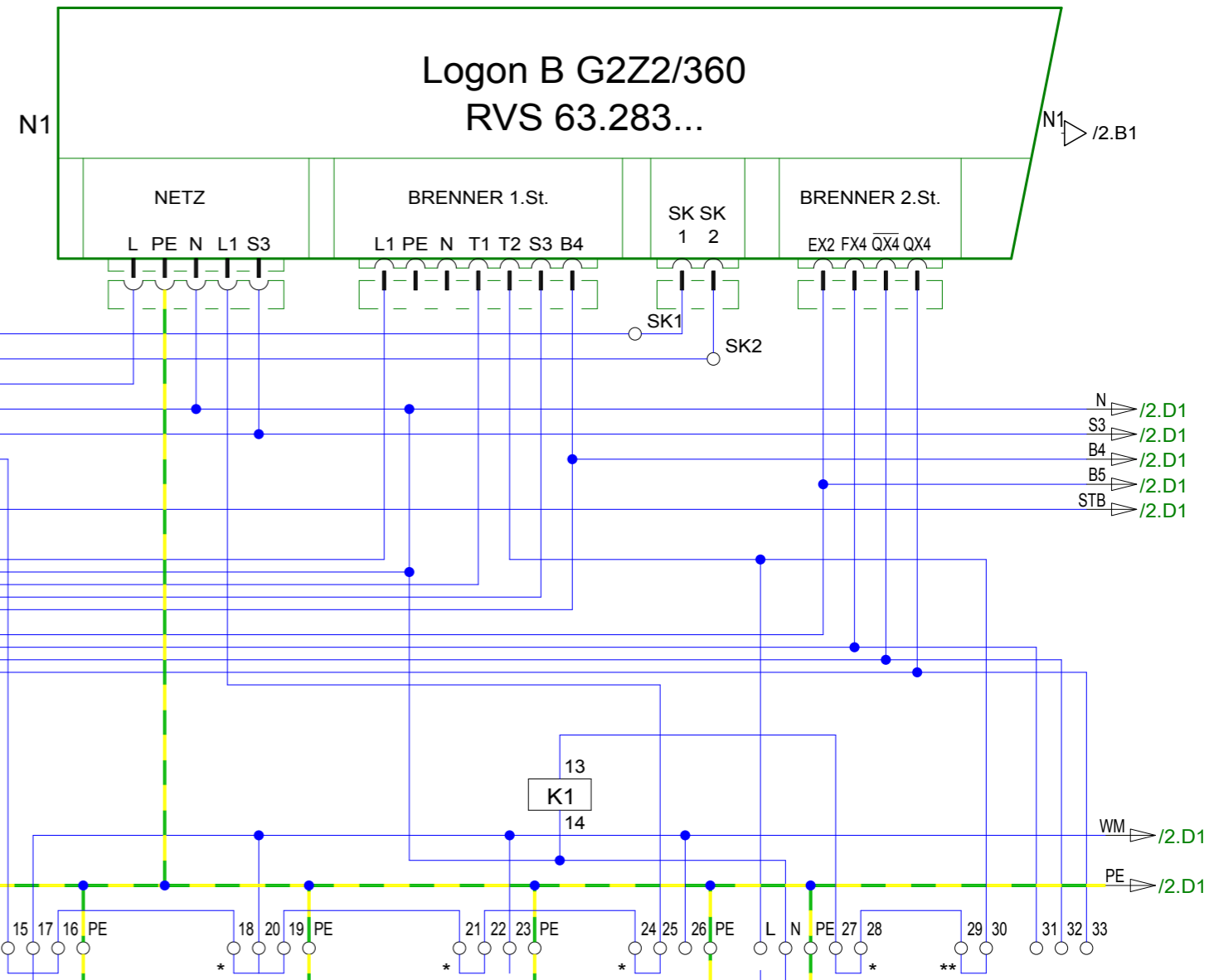
Sicherheitsthermostat  
Thermostat de sécurité  
Termostato di sicurezza

Störung  
Panne  
Reset

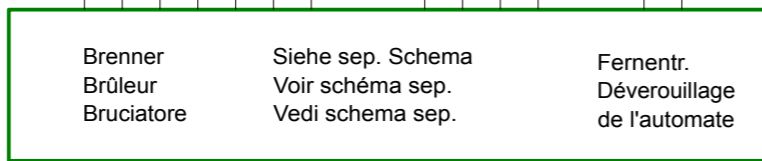
Brenner  
Brûleur  
Bruciatore

Regler max.  
Stufe 1  
Th. limiteur  
Regolatore

Test  
STB  
TGV  
Taste



Einspeisung  
Alimentation  
Alimentazione  
Brennermotor  
Moteur du brûleur  
Motore bruciatore



Brenner  
Brûleur  
Bruciatore

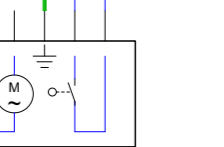
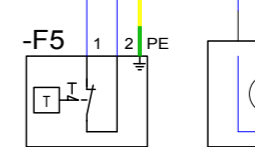
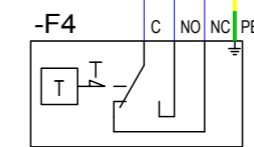
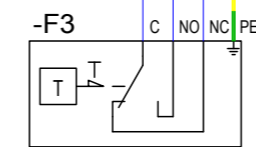
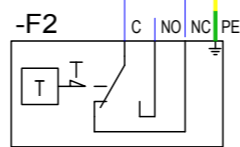
Siehe sep. Schema  
Voir schéma sep.  
Vedi schema sep.

Fernentr.  
Déverouillage  
de l'automate

\* Brücke entfällt beim Anschluss des Gerätes  
Enlever raccordement avec appareils  
Cavallotto manca raccordando l'apparecchio

\*\* Externe Freigabe  
Commande externe  
Comando esterno

NOT-AUS  
Arrêt  
d'urgence  
Disinserimento  
d'emergenza



Druckbegrenzer 1  
Limiteur de pression 1  
Limitatore di pressione 1

Druckbegrenzer 2  
Limiteur de pression 2  
Limitatore di pressione 2

Druckbegrenzer min.  
Limiteur de pression min.  
Limitatore di pressione min.  
Wassermangesicherung  
Sécurité de manque d'eau  
Mananza acqua

Abgas STB  
STB échappement  
Scarico STB

Abgasklappe  
Clapet à gaz  
d'échappement  
Serranda gas combusti

Einspeisung  
Alimentation  
Alimentazione  
1PNE 230V 50Hz

a	L Brenner vor F1 über K12	07.06.2016	Lu	Gez.	
b	Kondensatpumpe, Param.5950	12.02.2019	se	Dess.	29.07.2015 wf
c	Adembezeichnung	18.02.2019	se	Gepr.	
d	Param.5951 ergänzt	02.05.2019	se	Contr.	
Zustand	Aenderung/Modific.	Datum	Name	Datum	Name

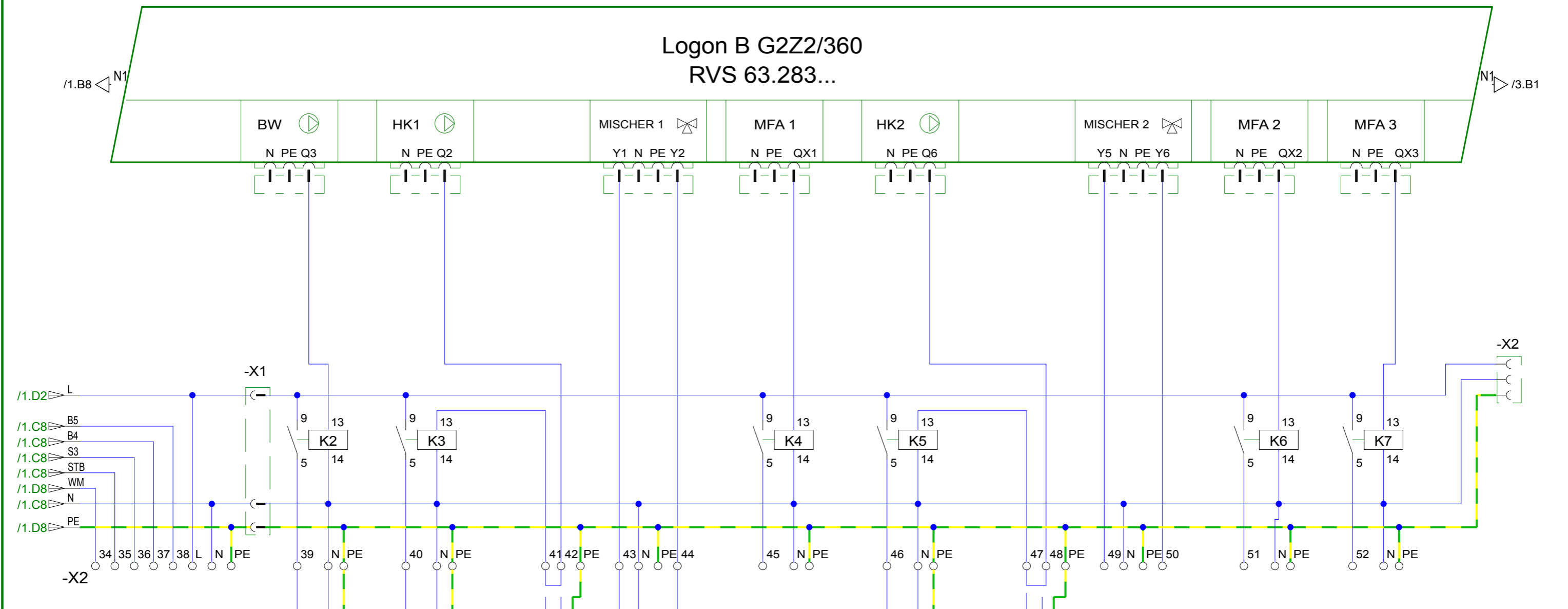
	Type	Kesselschaltfeld - STRATON-XL mit Logon B G2Z2/360
	Bez./Des.1	Brenner 2-stufig
	Bez./Des.2	

= Anlage:	=B	+ Ort:		Blatt/Page	1
Schema/Draw	K 01.1.0816		Total Bl./Pg	11	

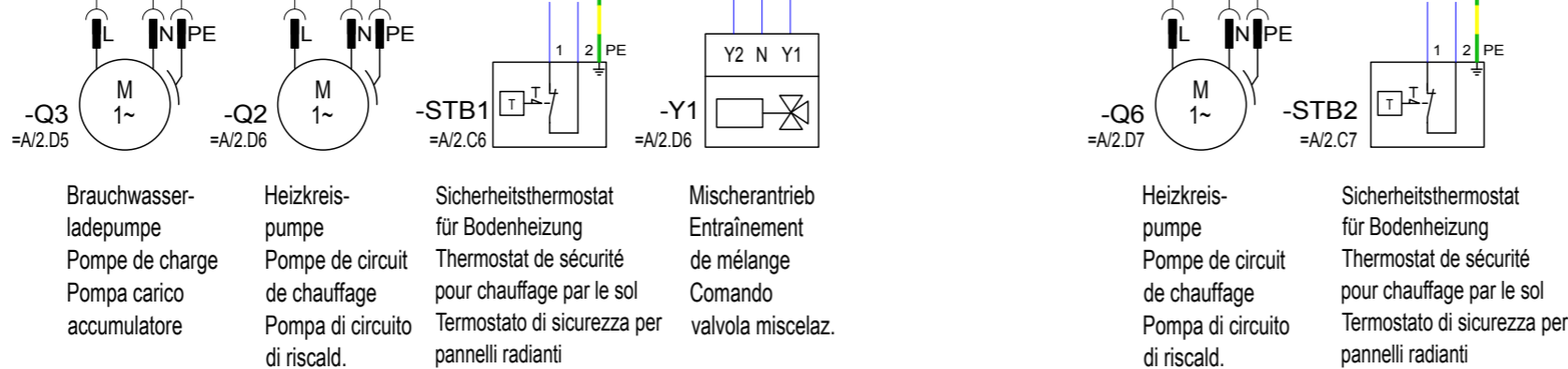
+STRATON XL

# STRATON XL - Kesselschaltfeld

Logon B G2Z2/360  
RVS 63.283...



Betriebs und  
Störmeldungen  
Functionnement et  
dérangements  
In funzione e  
segnalazione guasto



Brauchwasser-  
ladepumpe  
Pompe de charge  
Pompa carico  
accumulatore

Heizkreis-  
pumpe  
Pompe de circuit  
de chauffage  
Pompa di circuito  
di riscald.

Sicherheitsthermostat  
für Bodenheizung  
Thermostat de sécurité  
pour chauffage par le sol  
Termostato di sicurezza per  
pannelli radianti

Mischerantrieb  
Entraînement  
de mélange  
Comando  
valvola miscelaz.

Heizkreis-  
pumpe  
Pompe de circuit  
de chauffage  
Pompa di circuito  
di riscald.

Sicherheitsthermostat  
für Bodenheizung  
Thermostat de sécurité  
pour chauffage par le sol  
Termostato di sicurezza per  
pannelli radianti

a	L Brenner vor F1 über K12	07.06.2016	Lu	Gez.	29.07.2015	wf
b	Kondensatpumpe, Param.5950	12.02.2019	se	Des.		
c	Adernbezeichnung	18.02.2019	se	Gepr.		
d	Param.5951 ergänzt	02.05.2019	se	Contr.		
Zustand	Aenderung/Modific.	Datum	Name	Datum		Name



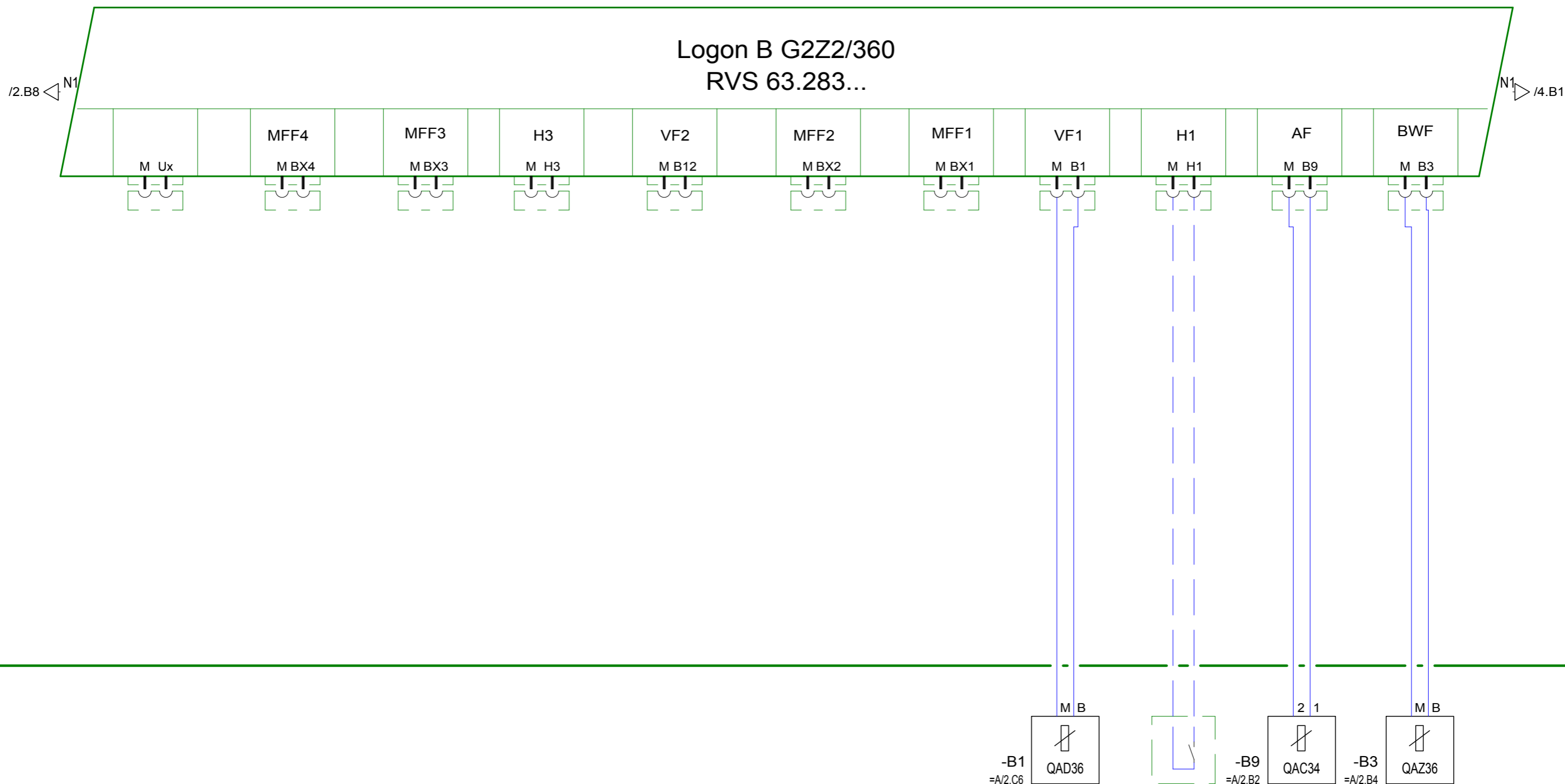
Type	Kesselschaltfeld - STRATON-XL mit Logon B G2Z2/360
Bez./Des.1	Steuerung
Bez./Des.2	Pumpen/Mischer/MFA

= Anlage:	=B	+ Ort:		Blatt/Page	2
Schema/Draw	K 01.1.0816		Total Bl./Pg	11	

+STRATON XL

# STRATON XL - Kesselschaltfeld

Logon B G2Z2/360  
RVS 63.283...



Vorlauffühler  
Sonde de départ  
Sonda mandata  
 Ein-Aus oder 0-10 V Eingang  
oder Sicherheitsschalter  
Kondensatpumpe  
En-Arrêt ou 0-10 V Entrée ou  
Interrupteur de sécurité  
Pompe d'eau de  
condensation  
On-Disinserito o 0-10 V  
Ingress o Interruttore  
d'emergenza  
Pompa condensa  
 Aussenfühler  
Sonde extérieure  
Sonda esterna  
 Brauchwasserfühler  
Sonde de temp. ECS  
Sonda termica accum. ACS

a	L Brenner vor F1 über K12	07.06.2016	Lu	Gez.	29.07.2015	wf
b	Kondensatpumpe, Param.5950	12.02.2019	se	Dess.		
c	Adernbezeichnung	18.02.2019	se	Gepr.		
d	Param.5951 ergänzt	02.05.2019	se	Contr.		
Zustand	Aenderung/Modific.	Datum	Name	Datum		Name

**elco**

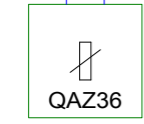
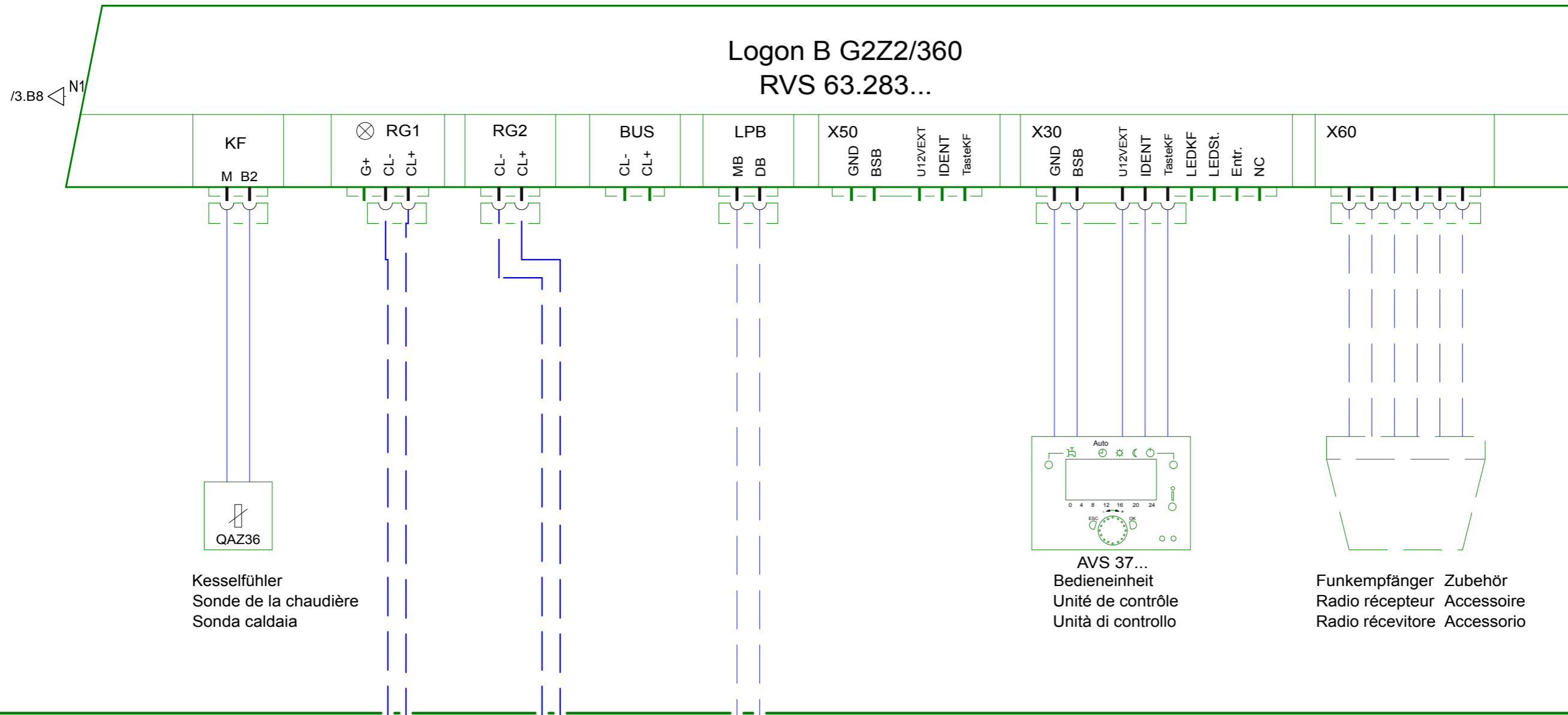
Type	Kesselschaltfeld - STRATON-XL mit Logon B G2Z2/360
Bez./Des.1	Fühleranschluss
Bez./Des.2	

= Anlage:	=B	+ Ort:		Blatt/Page	3
Schema/Draw	K 01.1.0816		Total Bl./Pg	11	

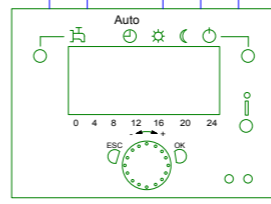
+STRATON XL

# STRATON XL - Kesselschaltfeld

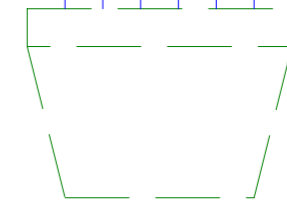
Logon B G2Z2/360  
RVS 63.283...



Kesselfühler  
Sonde de la chaudière  
Sonda caldaia



AVS 37...  
Bedieneinheit  
Unité de contrôle  
Unità di controllo



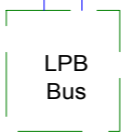
Funkempfänger Zubehör  
Radio récepteur Accessoire  
Radio ricevitore Accessorio



-RG1  
QAA75  
=A2.C6  
  
Raum-  
gerät  
Appareil  
d'ambiance  
Comando  
a distanza



-RG2  
QAA75  
=A2.C7  
  
Raum-  
gerät  
Appareil  
d'ambiance  
Comando  
a distanza



LPB  
Bus

a	L Brenner vor F1 über K12	07.06.2016	Lu	Gez.	29.07.2015	wf
b	Kondensatpumpe, Param.5950	12.02.2019	se	Dess.		
c	Adernbezeichnung	18.02.2019	se	Gepr.		
d	Param.5951 ergänzt	02.05.2019	se	Contr.		
Zustand	Aenderung/Modific.	Datum	Name	Datum	Datum	Name



Type	Kesselschaltfeld - STRATON-XL mit Logon B G2Z2/360
Bez./Des.1	Fühleranschluss
Bez./Des.2	

= Anlage:	=B	+ Ort:		Blatt/Page	4
Schema/Draw	K 01.1.0816		Total Bl./Pg	11	

Programmierung  
 Programmation  
 Programmazione

**Grundanzeige**  
**Affichage de base**  
**Visualizzazione base**  
 (Tasten-Ebene)  
 (niveau touches)  
 (livello tasti)

Taste OK drücken (1x)  
 appuyer sur la touche OK (1x)  
 premere 1 volta il tasto OK

Taste OK drücken (1x)  
 appuyer sur la touche OK (1x)  
 premere 1 volta il tasto OK  
 Taste INFO drücken (4 sec.)  
 appuyer sur la touche INFO (4 sec.)  
 premere il tasto INFO per 4 secondi

**Endbenutzer**  
**Utilisateur final**  
**Utente finale**

**Inbetriebsetzung**  
**Mise en service**  
**Messa in servizio**

**Fachmann**  
**Chauffagiste**  
**Specialista**

- gewünschtes Menü auswählen  
 Choix du menu souhaité  
 Selezionare il menu desiderato
- mit Taste OK bestätigen  
 Confirmer avec la touche OK  
 Confermare con il tasto OK
- gewünschten Parameter auswählen  
 Choix du paramètre souhaité  
 Selezionare il parametro desiderato
- mit Taste OK bestätigen  
 Confirmer avec la touche OK  
 Confermare con il tasto OK
- mit + - Rad verändern  
 le modifier par bouton rotatif + -  
 Modificare con la manopola + -
- mit Taste OK bestätigen  
 Confirmer avec la touche OK  
 Confermare con il tasto OK
- mit Taste ESC zurück zur Grundanzeige  
 par touche ESC, retour à l'affichage de base  
 Premere ESC per tornare alla visualizzazione base

- gewünschte Benutzer-Ebene auswählen  
 Sélectionner le niveau utilisateur souhaité  
 Selezione il livello utente desiderato
- mit Taste OK bestätigen  
 Confirmer avec la touche OK  
 Confermare con il tasto OK
- gewünschtes Menü auswählen  
 Choix du menu souhaité  
 Selezionare il menu desiderato
- mit Taste OK bestätigen  
 Confirmer avec la touche OK  
 Confermare con il tasto OK
- gewünschten Parameter auswählen  
 Choix du paramètre souhaité  
 Selezionare il parametro desiderato
- mit Taste OK bestätigen  
 Confirmer avec la touche OK  
 Confermare con il tasto OK
- mit + - Rad verändern  
 le modifier par bouton rotatif + -  
 Modificare con la manopola + -
- mit Taste OK bestätigen  
 Confirmer avec la touche OK  
 Confermare con il tasto OK
- mit Taste ESC zurück zur Grundanzeige  
 par touche ESC, retour à l'affichage de base  
 Premere ESC per tornare alla visualizzazione base


a	L Brenner vor F1 über K12	07.06.2016	Lu	Gez.	29.07.2015	wf
b	Kondensatpumpe, Param.5950	12.02.2019	se	Dess.		
c	Adernbezeichnung	18.02.2019	se	Gepr.		
d	Param.5951 ergänzt	02.05.2019	se	Contr.		
Zustand	Aenderung/Modific.	Datum	Name		Datum	Name



Type	Kesselschaltfeld - STRATON-XL mit Logon B G2Z2/360
Bez./Des.1	Programmierung
Bez./Des.2	


= Anlage:	=P	+ Ort:		Blatt/Page	1
Schema/Draw	K 01.1.0816		Total Bl./Pg	11	

Menü Menu Menu	G2Z2/360	Ebene Niveau Livello	Funktion Fonction Funzione	Standardwert Valeur standard Valore standard	Min. Min. Min.	Max. Max. Max.	Einheit Unité Unità	Aenderung Modification Modifica
Bedieneinheit Unité de commande Unità di comando	20	E	Sprache Langue Lingua	Deutsch Allemand Tedesco				*
Uhrzeit und Datum horaire et date orario e data	1	E	Stunden Heures Ore		00:00	23:59	hh:mm	*
	2	E	Tag / Monat Jour / mois Mese / giorno		1,01	31,12	tt.MM	*
	3	E	Jahr An Anno		2004	2099	jjjj	*
Zeitprogramm Heizkreis 1 Prog horaire circuit chauff 1 Programma orario circuito di riscaldamento 1	500	E	Vorwahl Préselection Preselezione	Mo-So Lun-Dim Lu-Do				*
	501	E	1. Phase Ein 1ère phase EN 1° periodo On	06:00	00:00	24:00	hh:mm	*
	502	E	1. Phase Aus 1ère phase Hors 1° periodo Off	22:00	00:00	24:00	hh:mm	*
Zeitprogramm Heizkreis 2 Prog horaire circuit chauff 2 Programma orario circuito di riscaldamento 2	520	E	Vorwahl Préselection Preselezione	Mo-So Lun-Dim Lu-Do				*
	521	E	1. Phase Ein 1ère phase EN 1° periodo On	06:00	00:00	24:00	hh:mm	*
	522	E	1. Phase Aus 1ère phase Hors 1° periodo Off	22:00	00:00	24:00	hh:mm	*
Zeitprogramm 4 / TWW Programme horaire 4 / ECS Programma orario 4/ACS	560	E	Vorwahl Préselection Preselezione	Mo-So Lun-Dim Lu-Do				*
	561	E	1. Phase Ein 1ère phase EN 1° periodo On	06:00	00:00	24:00	hh:mm	*
	562	E	1. Phase Aus 1ère phase Hors 1° periodo Off	22:00	00:00	24:00	hh:mm	*
Konfiguration Configuration Configurazione	5950	I	Funktion Eingang H1 Fonction entrée H1 Funzione ingresso H1	Optional Optional Opzione	Bei Ausfall Kondensatpumpe = Erzeugersperre En cas de défaillance de la pompe de condensat = Blocage chaudière In causa di guasto della pompa di condensa = Blocco produz calore	BA-Umschaltung HK's+TWW Contact pour commande HK's+TWW Commutazione modo operativo HK's+TWW		*
	5951	I	Wirksinn Kontakt H1 Sens d'action H1 Logica contatto H1			Arbeitskontakt Contact de travail Contatto di lavoro		*
	6200	I	Fühler speichern enrégistrer sondes registrare sonda			Nein Non No	0 1	Ja Oui Si
Ergänzungen Suppléments Aggiunte								


a	L Brenner vor F1 über K12	07.06.2016	Lu	Gez. Dess.	29.07.2015	wf		Type	Kesselschaltfeld - STRATON-XL mit Logon B G2Z2/360	= Anlage:	=P	+ Ort:		Blatt/Page	2	
b	Kondensatpumpe, Param.5950	12.02.2019	se					Bez./Des.1	Parameterliste							
c	Adernbezeichnung	18.02.2019	se	Gepr. Contr.				Bez./Des.2		Schema/Draw	K 01.1.0816				Total Bl./Pg	11
d	Param.5951 ergänzt	02.05.2019	se													
Zustand	Aenderung/Modific.	Datum	Name		Datum	Name										



Menü Menue Menu	G2Z2/360	Ebene Niveau Livello	Funktion Fonction Funzione	Standardwert Valeur standard Valore standard	Min. Min. Min.	Max. Max. Max.	Einheit Unité Unità	Aenderung Modification Modifica
Konfiguration Configuration Configurazione	712	E	Reduziert Sollwert Consigne réduit Temperatura ridotta	16°C	BZ 714	BZ 710	°C	*
	714	E	Frostschuttsollwert Consigne hors-gel Setpoint protezione antigelo	10°C	4	BZ 712	°C	*
	720	E	Kennlinie Steilheit Pente de la courbe Ripidità curva caratteristica	1,5	0,1	4		Rad. 1.5/FBH 0.8
	730	E	Sommer-/Winterheizgrenze Limite chauffe été/hiver Valore limite estate/inverno	20°C	8	30	°C	*
	732	F	Tagesheizgrenze Lim. chauffage diurne Valore limite riscald. diurno	-3	-10	10	°C	0
	741	I	Vorlauf Sollwert Maximum Maximum consigne de départ Setpoint di mandata massima	80°C	8	95	°C	Rad 80°/FBH 50°
	780	F	Schnellabsenkung Abaissement accéléré Riduzione rapida	Bis Reduz. Réduit Ridotto	0	2		*
	830	F	Mischerüberhöhung Surélévation v. mélangeuse Miscelatore accelerato	6	0	50	°C	*
	834	F	Antrieb Laufzeit Temps de course servomoteur Tempo di corsa attuatore	120	30	873	s	*
	900	I	Betriebsartumschaltung Changement de régime Commutazione della modalità d'uso	Schutzbetrieb Mode protection Modalità protezione	0	4		*
Ergänzungen Suppléments Aggiunte								

a	L Brenner vor F1 über K12	07.06.2016	Lu	Gez.	29.07.2015	wf		Type	Kesselschaltfeld - STRATON-XL mit Logon B G2Z2/360	= Anlage:	=P	+ Ort:	Blatt/Page	3
b	Kondensatpumpe, Param.5950	12.02.2019	se	Dess.				Bez./Des.1	Parameterliste	Schema/Draw	K 01.1.0816		Total Bl./Pg	11
c	Adernbezeichnung	18.02.2019	se	Gepr.				Bez./Des.2						
d	Param.5951 ergänzt	02.05.2019	se	Contr.										
Zustand	Aenderung/Modific.	Datum	Name		Datum	Name								

Menü Menue Menu	G2Z2/360	Ebene Niveau Livello	Funktion Fonction Funzione	Standardwert Valeur standard Valore standard	Min. Min. Min.	Max. Max. Max.	Einheit Unité Unità	Aenderung Modification Modifica
Heizkreis 2 Circuit de chauffage 2 Circuito riscaldamento 2	1010	E	Komfortsollwert Consigne confort Setpoint comfort	20°C	BZ 1012	35	°C	*
	1012	E	Reduziert Sollwert Consigne réduit Temperatura ridotta	16°C	BZ 1014	BZ 1010	°C	*
	1014	E	Frostschuttsollwert Consigne hors-gel Setpoint protezione antigelo	10°C	4	BZ 1012	°C	*
	1020	E	Kennlinie Steilheit Pente de la courbe Ripidità curva caratteristica	1,5	0,1	4		Rad. 1.5/FBH 0.8
	1030	E	Sommer-/Winterheizgrenze Limite chauffe été/hiver Valore limite estate/inverno	20°C	8	30	°C	*
	1032	F	Tagesheizgrenze Lim. chauffage diurne Valore limite riscald. diurno	-3	-10	10	°C	0
	1041	I	Vorlauf Sollwert Maximum Maximum consigne de départ Setpoint di mandata massima	80°C	8	95	°C	Rad 80°/FBH 50°
	1080	F	Schnellabsenkung Abaissement accéléré Riduzione rapida	Bis Reduz. Réduit Ridotto	0	2		*
	1130	F	Mischerüberhöhung Surélévation v. mélangeuse Miscelatore accelerato	6	0	50	°C	*
	1134	F	Antrieb Laufzeit Temps de course servomoteur Tempo di corsa attuatore	120	30	873	s	*
1200	I	Betriebsartumschaltung Changement de régime Commutazione della modalità d'uso	Schutzbetrieb Mode protection Modalità protezione	0	4		*	
Trinkwasser ECS ACS	1610	E	Nennsollwert Consigne nominale Temperatura nominale	55	8	80	°C	*
	1612	E	Reduziert Sollwert Consigne réduit Temperatura ridotta	40	8	BZ 1610	°C	*
	1620	I	Freigabe Déblocage Inserimento	24h/Tag 24h/24 24ore al giorno	0	2		*
	1630	I	Ladevorrang Priorité charge ECS Priorità di carico	MK gleit. PK abs.	0	3		*
Kessel Chaudière Caldaia	2210	I	Sollwert Minimum Valeur prescrite minimum Valore prescritto minimo	45	BZ 2211 OEM	Sollwert Handbetrieb Consigne régime manuel Setpoint controllo manuale	°C	20
LPB-System LPB-système LPB-Sistema	6600	F	Geräteadresse Adresse de l'appareil Indirizzo apparecchio	2	0	16		1
	6601	F	Segmentadresse Adresse segment Indirizzo segmento	0	0	14		0
Ergänzungen Suppléments Aggiunte								

a	L Brenner vor F1 über K12	07.06.2016	Lu	Gez.	29.07.2015	wf		Type	Kesselschaltfeld - STRATON-XL mit Logon B G2Z2/360	= Anlage:	=P	+ Ort:	Blatt/Page	4	
b	Kondensatpumpe, Param.5950	12.02.2019	se	Gepr.				Bez./Des.1	Parameterliste	Schema/Draw	K 01.1.0816			Total Bl./Pg	11
c	Adernbezeichnung	18.02.2019	se	Contr.				Bez./Des.2							
d	Param.5951 ergänzt	02.05.2019	se												
Zustand	Aenderung/Modific.	Datum	Name		Datum	Name									

Menü Menue Menu	G2Z2/360	Ebene Niveau Livello	Funktion Fonction Funzione	Standardwert Valeur standard Valore standard	Min. Min. Min.	Max. Max. Max.	Einheit Unité Unità	Aenderung Modification Modifica
Konfiguration Configuration Configurazione	6212	I	Kontrollnummer Erzeuger 1 Num. contrôle gen. 1 N. di controllo gen. 1	0	0	199999		4
	6213	I	Kontrollnummer Erzeuger 2 Num. contrôle gen. 2 N. di controllo gen. 2	0	0	199999		0
	6215	I	Kontrollnummer Speicher Num. contrôle accumulateur N. di controllo accumulatore	0	0	199999		4
	6217	I	Kontrollnummer Heizkreise Num. contrôle circ. chauf. N. di controllo circuiti risc.	0	0	199999		203
Ergänzungen Suppléments Aggiunte								