

Elektroschema Schéma électrique Schema elettrico



Anlage
Installation
Impianto

Auftrag Nr.
No de commande
N° ordine

Das Installationsmaterial, sowie alle Anschlüsse und Erdungen müssen der EN 60335-1 + EN 60335-2-102 und den örtlichen Vorschriften entsprechen.
Le Matériel d'installation ainsi que les connections et les mises à la terre doivent être conformes aux EN 60335-1 + EN 60335-2-102 et prescriptions locaux.
Il materiale, come pure i raccordi e le messe a terra, devono corrispondere alle prescrizioni locali e alle EN 60335-1 + EN 60335-2-102

Wärmeerzeugertyp
Type de producteur de chaudière
Tipo di produttore di calore

Kesselschaltfeld - STRATON-XL
mit Logon B G2Z2/360

Wärmeerzeuger-Ausführung
Version de producteur de chaleur
Versione di produttore di calore

STRATON-XL Standard 1-5-(A)B-C

Schema Artikelnummer
Art. No. de schéma
Art. N° schema

3740928

Anlage / Blatt - Verzeichnis:	A	1, 2
Annexe / page - liste:	B	1-4
Impianto / Elenco Fogli	P	1-3

a	L Brenner vor F1 über K12	07.06.2016	Lu	Gez.	29.07.2015	wf
b	Kondensatpumpe, Param.5950	12.02.2019	se	Dess.		
c	Adernbezeichnung	18.02.2019	se	Gepr.		
d	Param. 5951 ergänzt	02.05.2019	se	Contr.		
Zustand	Aenderung/Modific.	Datum	Name		Datum	Name



Elektrodokumentation

= Anlage:

=A

+ Ort:

Blatt/Page 1

Bez./Des.1 Deckblatt

Schema/Draw

K 01.1.0822

Total Bl./Pg 10

Bez./Des.2 Feuille d'ensemble

+STRATON XL

STRATON XL - Kesselschaltfeld

Schalter 0-I
Commutateur 0-I
Commutatore 0-I

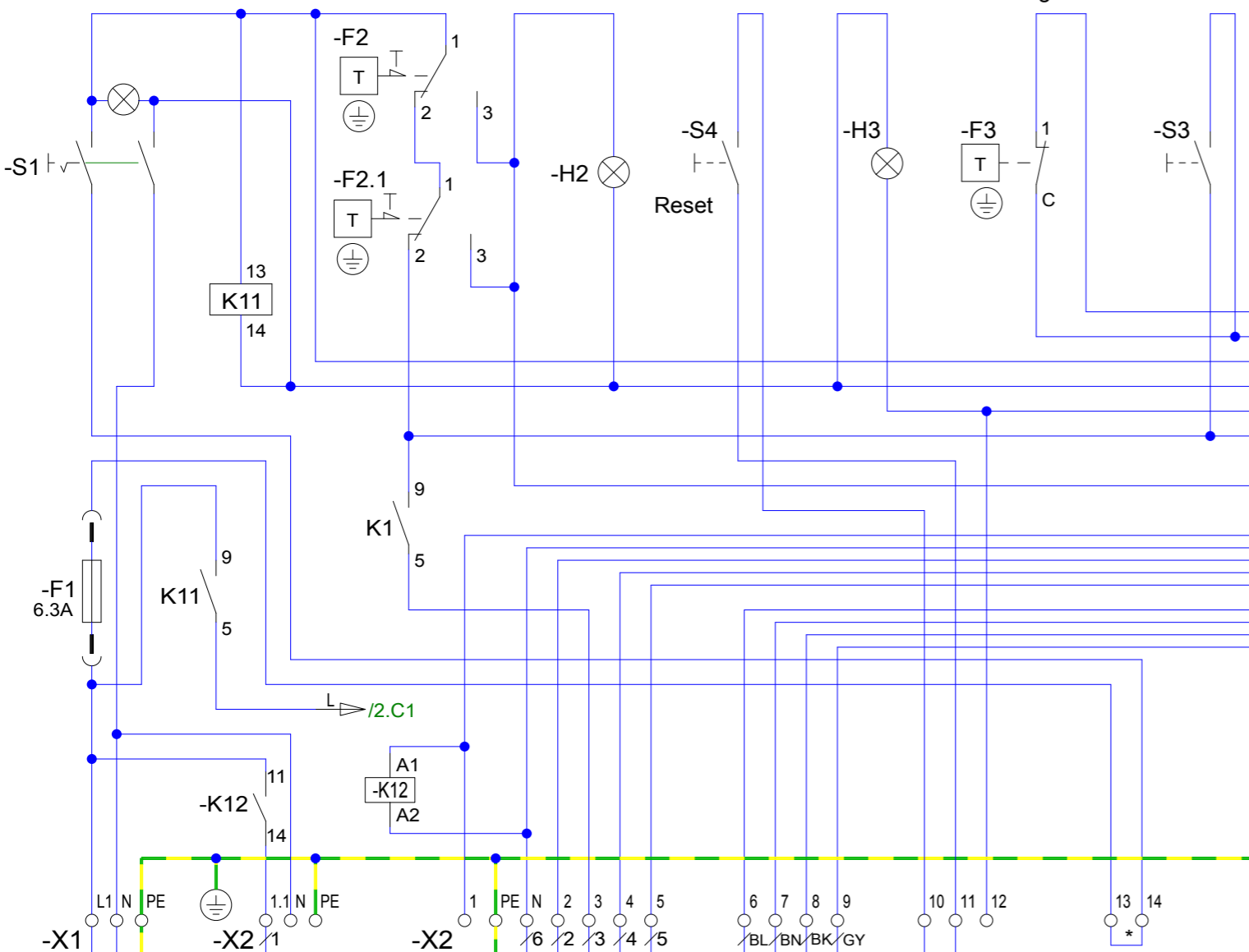
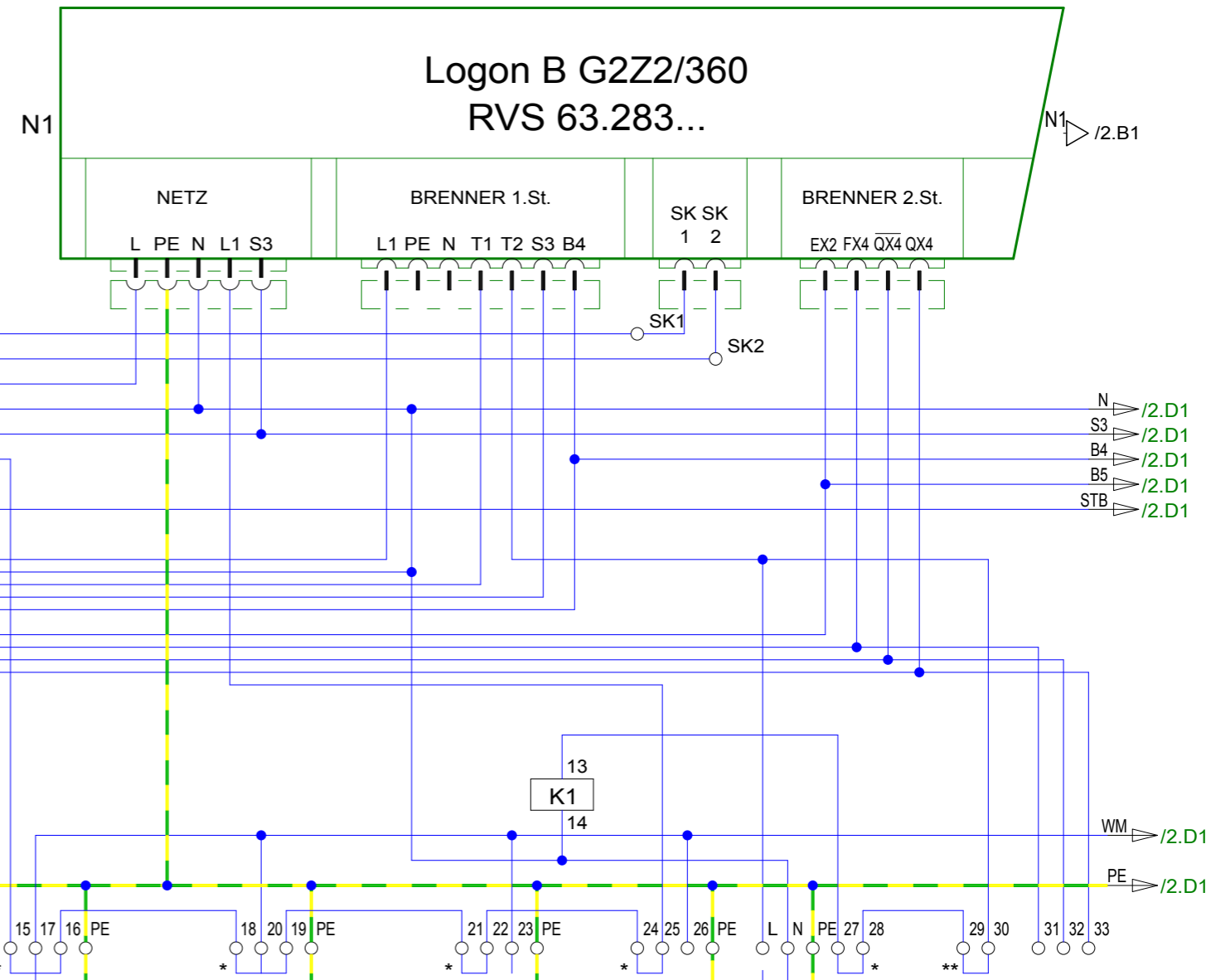
Sicherheitsthermostat
Thermostat de sécurité
Termostato di sicurezza

Störung
Panne
Reset

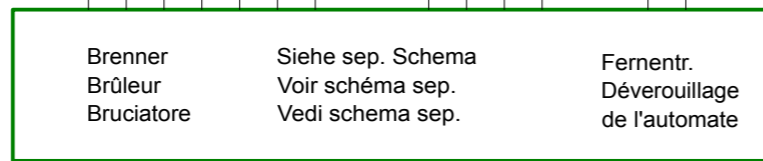
Brenner
Brûleur
Bruciatore

Regler max.
Stufe 1
Th. limiteur
Regolatore

Test
STB
TGV
Taste



Einspeisung
Alimentation
Alimentazione
Brennermotor
Moteur du brûleur
Motore bruciatore



Brenner
Brûleur
Bruciatore

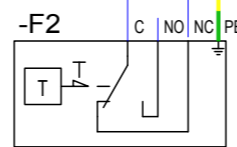
Siehe sep. Schema
Voir schéma sep.
Vedi schema sep.

Fernentr.
Déverouillage
de l'automate

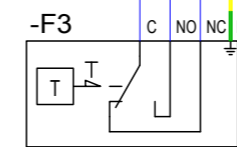
* Brücke entfällt beim Anschluss des Gerätes
Enlever raccordement avec appareils
Cavallotto manca raccordando l'apparecchio

** Externe Freigabe
Commande externe
Comando esterno

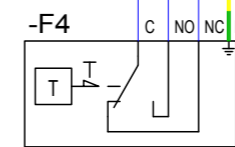
NOT-AUS
Arrêt
d'urgence
Disinserimento
d'emergenza



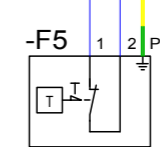
-F2
Druckbegrenzer 1
Limiteur de pression 1
Limitatore di pressione 1



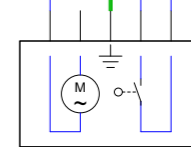
-F3
Druckbegrenzer 2
Limiteur de pression 2
Limitatore di pressione 2



-F4
Druckbegrenzer min.
Limiteur de pression min.
Limitatore di pressione min.
Wassermangesicherung
Sécurité de manque d'eau
Mancanza acqua



-F5
Abgas STB
STB échappement
Scarico STB



Abgasklappe
Clapet à gaz
d'échappement
Serranda gas combusti

Einspeisung
Alimentation
Alimentazione
1PNE 230V 50Hz

a	L Brenner vor F1 über K12	07.06.2016	Lu	Gez.	29.07.2015	wf
b	Kondensatpumpe, Param.5950	12.02.2019	se	Dess.		
c	Adembezeichnung	18.02.2019	se	Gepr.		
d	Param. 5951 ergänzt	02.05.2019	se	Contr.		
Zustand	Aenderung/Modific.	Datum	Name	Datum	Name	



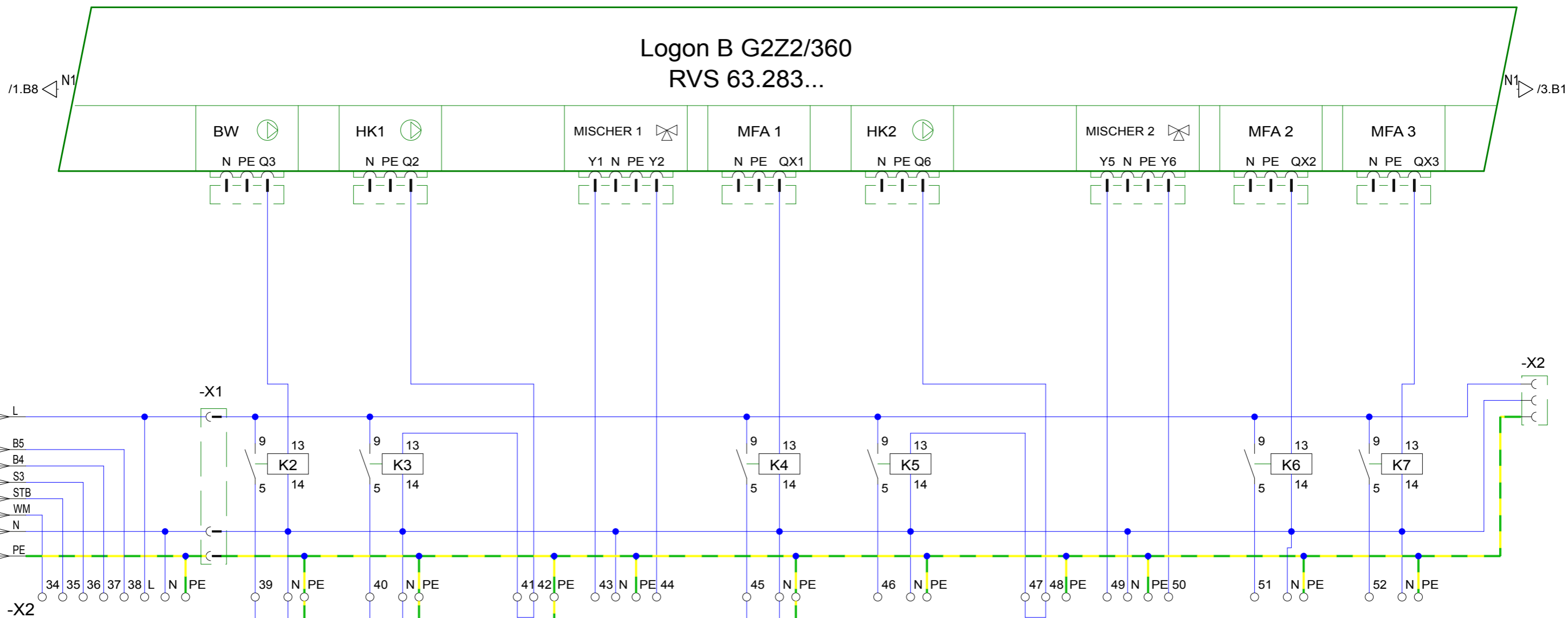
Type	Kesselschaltfeld - STRATON-XL mit Logon B G2Z2/360
Bez./Des.1	Brenner 2-stufig
Bez./Des.2	

= Anlage:	=B	+ Ort:		Blatt/Page	1
Schema/Draw	K 01.1.0822		Total Bl./Pg	10	

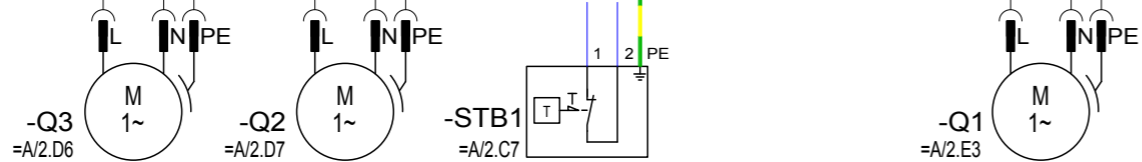
+STRATON XL

STRATON XL - Kesselschaltfeld

Logon B G2Z2/360
RVS 63.283...



Betriebs und
Störmeldungen
Functionnement et
dérangements
In funzione e
segnalazione guasto



Brauchwasser-
ladepumpe
Pompe de charge
Pompa carico
accumulatore

Heizkreis-
pumpe
Pompe de circuit
de chauffage
Pompa di circuito
di riscald.

Sicherheitsthermostat
für Bodenheizung
Thermostat de sécurité
pour chauffage par le sol
Termostato di sicurezza per
pannelli radianti

Kesselpumpe
Pompe chaudière
Pompa caldaia

a	L Brenner vor F1 über K12	07.06.2016	Lu	Gez.	29.07.2015	wf
b	Kondensatpumpe, Param.5950	12.02.2019	se	Dess.		
c	Adernbezeichnung	18.02.2019	se	Gepr.		
d	Param. 5951 ergänzt	02.05.2019	se	Contr.		
Zustand	Aenderung/Modific.	Datum	Name	Datum		Name



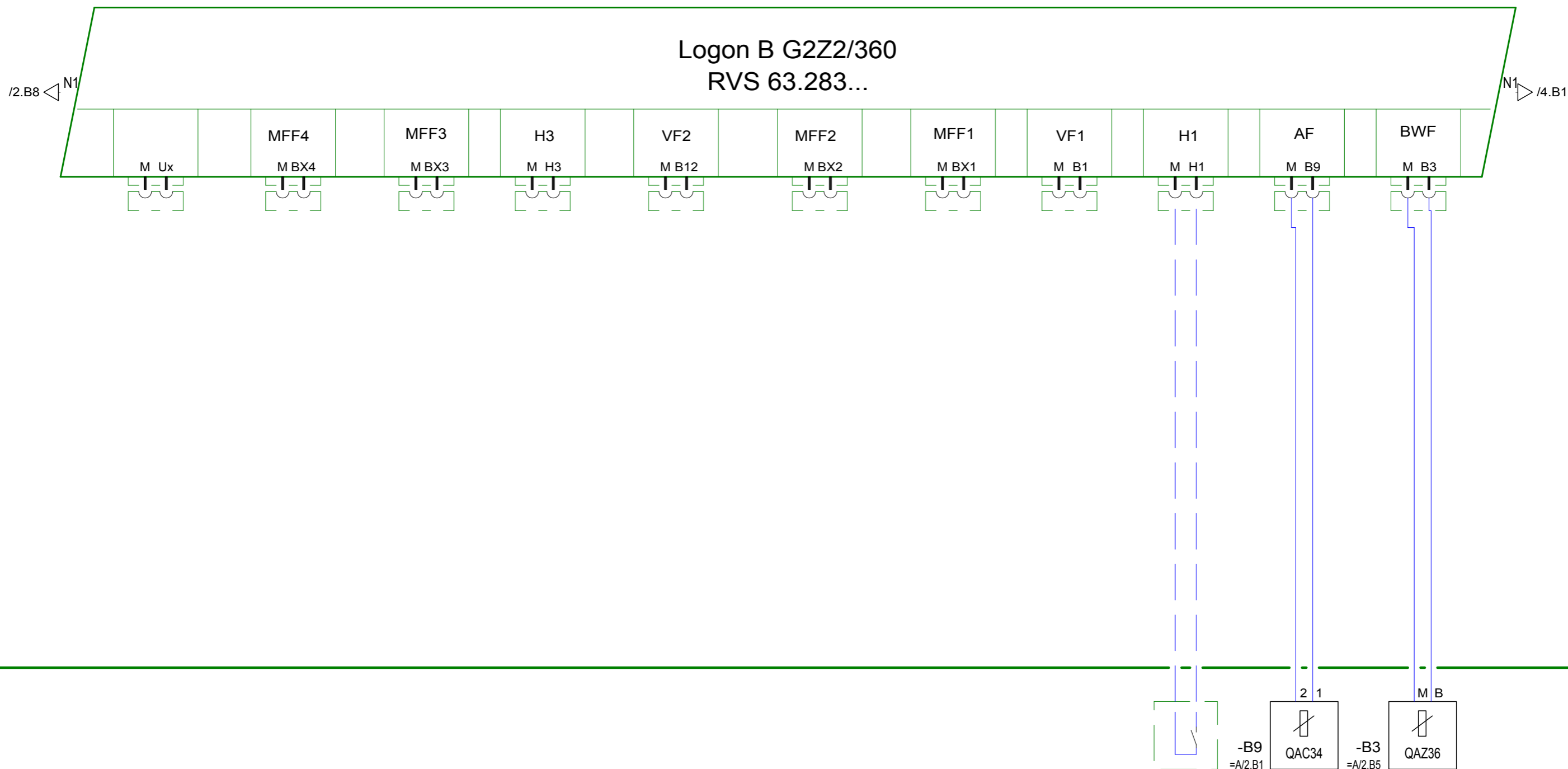
Type	Kesselschaltfeld - STRATON-XL mit Logon B G2Z2/360
Bez./Des.1	Steuerung
Bez./Des.2	Pumpen/Mischer/MFA

= Anlage:	=B	+ Ort:		Blatt/Page	2
Schema/Draw	K 01.1.0822		Total Bl./Pg	10	

+STRATON XL

STRATON XL - Kesselschaltfeld

Logon B G2Z2/360
RVS 63.283...



Ein-Aus oder 0-10 V Eingang oder Sicherheitsschalter Kondensatpumpe En-Arrêt ou 0-10 V Entrée ou Interrupteur de sécurité Pompe d'eau de condensation On-Disinserito o 0-10 V Ingress o Interruttore d'emergenza Pompa condensa	Aussenfühler Sonde extérieure Sonda esterna	Brauchwasserfühler Sonda de temp. ECS Sonda termica accum. ACS
---	---	--

a	L Brenner vor F1 über K12	07.06.2016	Lu	Gez.	29.07.2015	wf
b	Kondensatpumpe, Param.5950	12.02.2019	se	Dess.		
c	Adembezeichnung	18.02.2019	se	Gepr.		
d	Param. 5951 ergänzt	02.05.2019	se	Contr.		
Zustand	Aenderung/Modific.	Datum	Name		Datum	Name



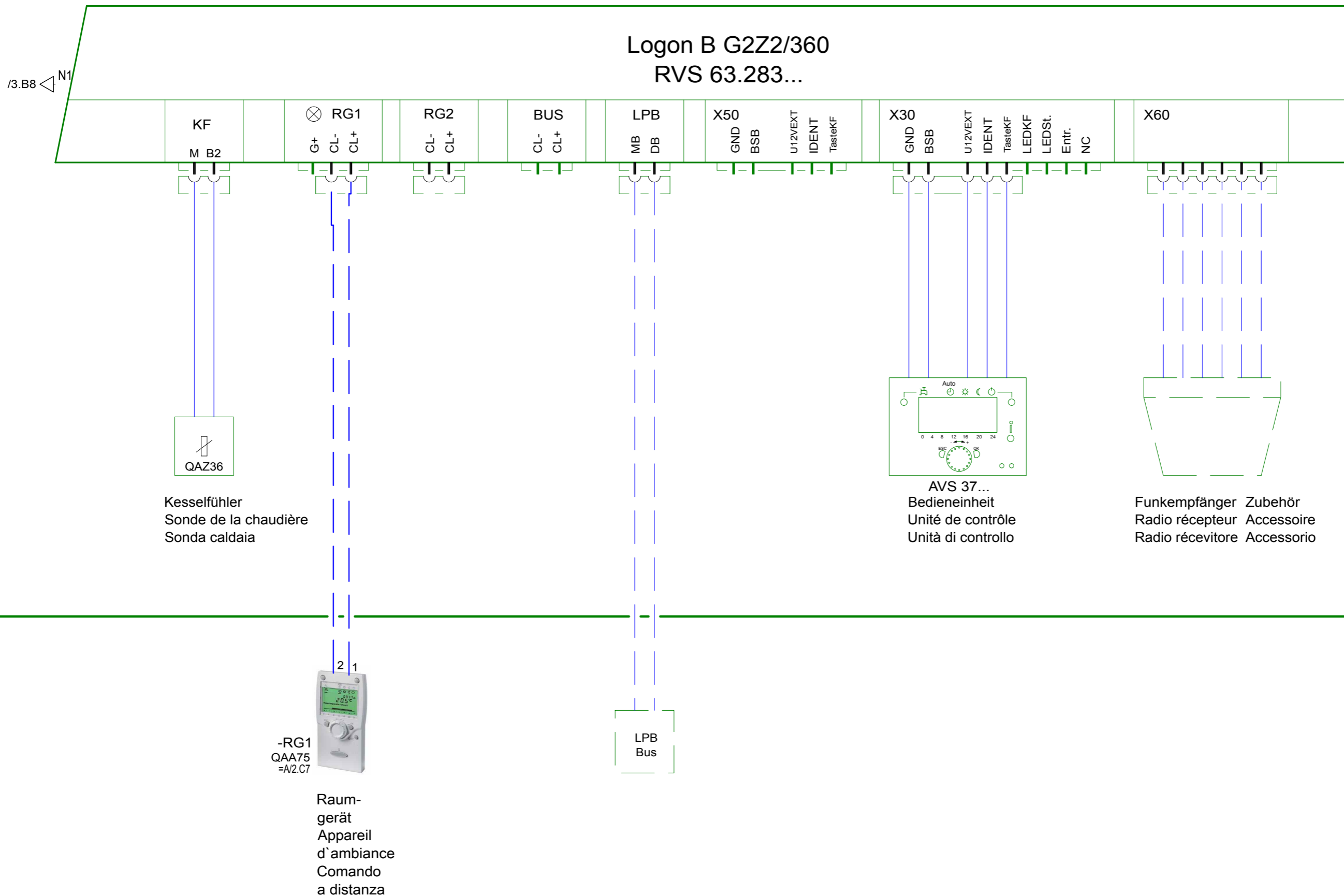
Type	Kesselschaltfeld - STRATON-XL mit Logon B G2Z2/360
Bez./Des.1	Fühleranschluss
Bez./Des.2	

= Anlage:	=B	+ Ort:		Blatt/Page	3
Schema/Draw	K 01.1.0822		Total Bl./Pg	10	

+STRATON XL

STRATON XL - Kesselschaltfeld

Logon B G2Z2/360
RVS 63.283...



a	L Brenner vor F1 über K12	07.06.2016	Lu	Gez.	29.07.2015	wf
b	Kondensatpumpe, Param.5950	12.02.2019	se	Dess.		
c	Adernbezeichnung	18.02.2019	se	Gepr.		
d	Param. 5951 ergänzt	02.05.2019	se	Contr.		
Zustand	Aenderung/Modific.	Datum	Name	Datum	Datum	Name

elco

Type	Kesselschaltfeld - STRATON-XL mit Logon B G2Z2/360
Bez./Des.1	Fühleranschluss
Bez./Des.2	

= Anlage:	=B	+ Ort:		Blatt/Page	4
Schema/Draw	K 01.1.0822		Total Bl./Pg	10	

Programmierung
 Programmation
 Programmazione

Grundanzeige
Affichage de base
Visualizzazione base
 (Tasten-Ebene)
 (niveau touches)
 (livello tasti)

Taste OK drücken (1x)
 appuyer sur la touche OK (1x)
 premere 1 volta il tasto OK

Taste OK drücken (1x)
 appuyer sur la touche OK (1x)
 premere 1 volta il tasto OK

 Taste INFO drücken (4 sec.)
 appuyer sur la touche INFO (4 sec.)
 premere il tasto INFO per 4 secondi

Endbenutzer
Utilisateur final
Utente finale

Inbetriebsetzung
Mise en service
Messa in servizio

Fachmann
Chauffagiste
Specialista

- gewünschtes Menü auswählen
 Choix du menu souhaité
 Selezionare il menu desiderato
- mit Taste OK bestätigen
 Confirmer avec la touche OK
 Confermare con il tasto OK
- gewünschten Parameter auswählen
 Choix du paramètre souhaité
 Selezionare il parametro desiderato
- mit Taste OK bestätigen
 Confirmer avec la touche OK
 Confermare con il tasto OK
- mit + - Rad verändern
 le modifier par bouton rotatif + -
 Modificare con la manopola + -
- mit Taste OK bestätigen
 Confirmer avec la touche OK
 Confermare con il tasto OK
- mit Taste ESC zurück zur Grundanzeige
 par touche ESC, retour à l'affichage de base
 Premere ESC per tornare alla visualizzazione base

- gewünschte Benutzer-Ebene auswählen
 Sélectionner le niveau utilisateur souhaité
 Selezione il livello utente desiderato
- mit Taste OK bestätigen
 Confirmer avec la touche OK
 Confermare con il tasto OK
- gewünschtes Menü auswählen
 Choix du menu souhaité
 Selezionare il menu desiderato
- mit Taste OK bestätigen
 Confirmer avec la touche OK
 Confermare con il tasto OK
- gewünschten Parameter auswählen
 Choix du paramètre souhaité
 Selezionare il parametro desiderato
- mit Taste OK bestätigen
 Confirmer avec la touche OK
 Confermare con il tasto OK
- mit + - Rad verändern
 le modifier par bouton rotatif + -
 Modificare con la manopola + -
- mit Taste OK bestätigen
 Confirmer avec la touche OK
 Confermare con il tasto OK
- mit Taste ESC zurück zur Grundanzeige
 par touche ESC, retour à l'affichage de base
 Premere ESC per tornare alla visualizzazione base


a	L Brenner vor F1 über K12	07.06.2016	Lu	Gez.	29.07.2015	wf
b	Kondensatpumpe, Param.5950	12.02.2019	se	Dess.		
c	Adernbezeichnung	18.02.2019	se	Gepr.		
d	Param. 5951 ergänzt	02.05.2019	se	Contr.		
Zustand	Aenderung/Modific.	Datum	Name		Datum	Name



Type	Kesselschaltfeld - STRATON-XL mit Logon B G2Z2/360
Bez./Des.1	Programmierung
Bez./Des.2	

= Anlage:	=P	+ Ort:		Blatt/Page	1
Schema/Draw	K 01.1.0822		Total Bl./Pg	10	

Menü Menue Menu	G2Z2/360	Ebene Niveau Livello	Funktion Fonction Funzione	Standardwert Valeur standard Valore standard	Min. Min. Min.	Max. Max. Max.	Einheit Unité Unità	Aenderung Modification Modifica
Heizkreis 1 Circuit de chauffage 1 Circuito riscaldamento 1	710	E	Komfortsollwert Consigne confort Setpoint comfort	20°C	BZ 712	35	°C	*
	712	E	Reduziert Sollwert Consigne réduit Temperatura ridotta	16°C	BZ 714	BZ 710	°C	*
	714	E	Frostschutzsollwert Consigne hors-gel Setpoint protezione antigelo	10°C	4	BZ 712	°C	*
	720	E	Kennlinie Steilheit Pente de la courbe Ripidità curva caratteristica	1,5	0,1	4		Rad. 1.5/FBH 0.8
	730	E	Sommer-/Winterheizgrenze Limite chauffe été/hiver Valore limite estate/inverno	20°C	8	30	°C	*
	732	F	Tagesheizgrenze Lim. chauffage diurne Valore limite riscald. diurno	-3	-10	10	°C	0
	741	I	Vorlaufsollwert Maximum Maximum consigne de départ Setpoint di mandata massima	80°C	8	95	°C	Rad 80°/FBH 50°
	780	F	Schnellabsenkung Abaissement accéléré Riduzione rapida	Bis Reduz. Réduit Ridotto	0	2		*
	830	F	Mischerüberhöhung Surélévation v. mélangeuse Miscelatore accelerato	6	0	50	°C	*
	834	F	Antrieb Laufzeit Temps de course servomoteur Tempo di corsa attuatore	120	30	873	s	*
900	I	Betriebsartumschaltung Changement de régime Commutazione della modalità d'uso	Schutzbetrieb Mode protection Modalità protezione	0	4		*	
Trinkwasser ECS ACS	1610	E	Nennsollwert Consigne nominale Temperatura nominale	55	8	80	°C	*
	1612	E	Reduziert Sollwert Consigne réduit Temperatura ridotta	40	8	BZ 1610	°C	*
	1620	I	Freigabe Déblocage Inserimento	24h/Tag 24h/24 24ore al giorno	0	2		*
	1630	I	Ladevorrang Priorité charge ECS Priorità di carico	MK gleit. PK abs.	0	3		*
Kessel Chaudière Caldaia	2210	I	Sollwert Minimum Valeur prescrite minimum Valore prescritto minimo	45	BZ 2211 OEM	Sollwert Handbetrieb Consigne régime manuel Setpoint controllo manuale	°C	20
LPB-System LPB-système LPB-Sistema	6600	F	Geräteadresse Adresse de l'appareil Indirizzo apparecchio	2	0	16		1
	6601	F	Segmentadresse Adresse segment Indirizzo segmento	0	0	14		0
Ergänzungen Suppléments Aggiunte								

a	L Brenner vor F1 über K12	07.06.2016	Lu	Gez.	29.07.2015	wf		Type	Kesselschaltfeld - STRATON-XL mit Logon B G2Z2/360		= Anlage:	+ Ort:	Blatt/Page 3
b	Kondensatpumpe, Param.5950	12.02.2019	se	Gez. Dess.				Bez./Des.1	Parameterliste		=P		
c	Adernbezeichnung	18.02.2019	se	Gepr.				Bez./Des.2			Schema/Draw	K 01.1.0822	Total Bl./Pg 10
d	Param. 5951 ergänzt	02.05.2019	se	Contr.									
Zustand	Aenderung/Modific.	Datum	Name		Datum	Name							

Menü Menue Menu	G2Z2/360	Ebene Niveau Livello	Funktion Fonction Funzione	Standardwert Valeur standard Valore standard	Min. Min. Min.	Max. Max. Max.	Einheit Unité Unità	Aenderung Modification Modifica
Konfiguration Configuration Configurazione	6212	I	Kontrollnummer Erzeuger 1 Num. contrôle gen. 1 N. di controllo gen. 1	0	0	199999		4
	6213	I	Kontrollnummer Erzeuger 2 Num. contrôle gen. 2 N. di controllo gen. 2	0	0	199999		0
	6215	I	Kontrollnummer Speicher Num. contrôle accumulateur N. di controllo accumulatore	0	0	199999		4
	6217	I	Kontrollnummer Heizkreise Num. contrôle circ. chauf. N. di controllo circuiti risc.	0	0	199999		2
Ergänzungen Suppléments Aggiunte								