

# Elektroschema Schéma électrique Schema elettrico



Anlage  
Installation  
Impianto

Auftrag Nr.  
No de commande  
N° ordine

Das Installationsmaterial, sowie alle Anschlüsse und Erdungen müssen der EN 60335-1 + EN 60335-2-102 und den örtlichen Vorschriften entsprechen.  
Le Matériel d'installation ainsi que les connections et les mises à la terre doivent être conformes aux EN 60335-1 + EN 60335-2-102 et prescriptions locaux.  
Il materiale, come pure i raccordi e le messe a terra, devono corrispondere alle prescrizioni locali e alle EN 60335-1 + EN 60335-2-102

Wärmeerzeugertyp  
Type de producteur de chaudière  
Tipo di produttore di calore

Kesselschaltfeld - STRATON-XL  
mit Logon B G2Z2/360

Wärmeerzeuger-Ausführung  
Version de producteur de chaleur  
Versione di produttore di calore

STRATON-XL Standard 2-5-(A)B-C

Schema Artikelnummer  
Art. No. de schéma  
Art. N° schema

3740929

Anlage / Blatt - Verzeichnis:	A	1, 2
Annexe / page - liste:	B	1-4
Impianto / Elenco Fogli	P	1-3

a	L Brenner vor F1 über K12	07.06.2016	Lu	Gez.	29.07.2015	wf
b	Kondensatpumpe, Param.5950	12.02.2019	se	Dess.		
c	Adernbezeichnung	18.02.2019	se	Gepr.		
d	Param.5951 ergänzt	02.05.2019	se	Contr.		
Zustand	Aenderung/Modific.	Datum	Name		Datum	Name



Elektrodokumentation

= Anlage:

=A

+ Ort:

Blatt/Page 1

Bez./Des.1 Deckblatt

Schema/Draw

K 01.1.0823

Total Bl./Pg 10

Bez./Des.2 Feuille d'ensemble



# +STRATON XL

# STRATON XL - Kesselschaltfeld

Schalter 0-I  
Commutateur 0-I  
Commutatore 0-I

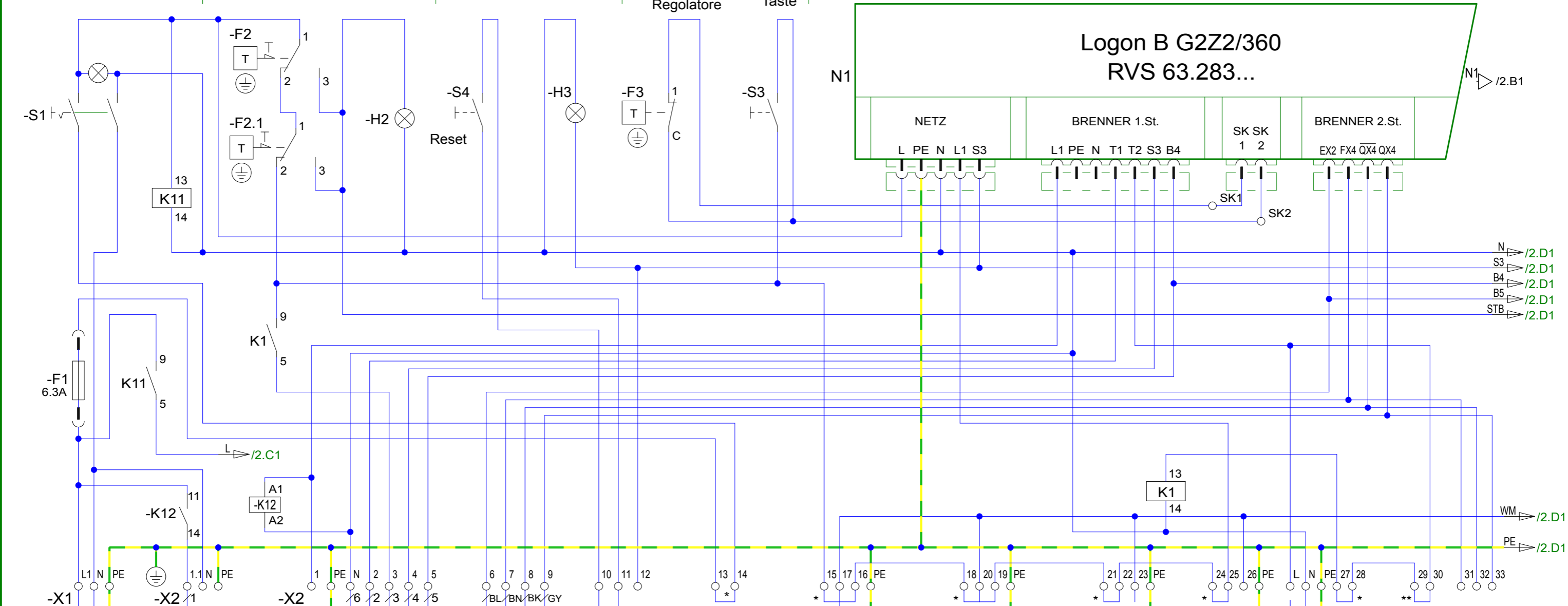
Sicherheitsthermostat  
Thermostat de sécurité  
Termostato di sicurezza

Störung  
Panne  
Reset

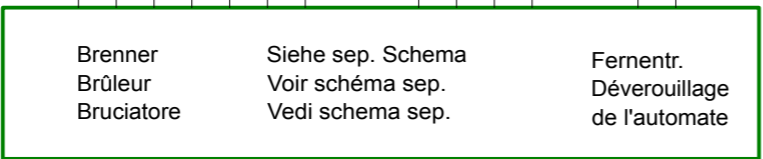
Brenner  
Brûleur  
Bruciatore

Regler max.  
Stufe 1  
Th. limiteur  
Regolatore

Test  
STB  
TGV  
Taste



Einspeisung  
Alimentation  
Alimentazione  
Brennermotor  
Moteur du brûleur  
Motore bruciatore



Brenner  
Brûleur  
Bruciatore

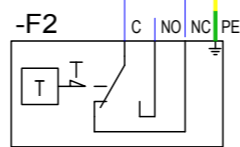
Siehe sep. Schema  
Voir schéma sep.  
Vedi schema sep.

Fernentr.  
Déverouillage  
de l'automate

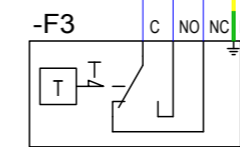
\* Brücke entfällt beim Anschluss des Gerätes  
Enlever raccordement avec appareils  
Cavallotto manca raccordando l'apparecchio

\*\* Externe Freigabe  
Commande externe  
Comando esterno

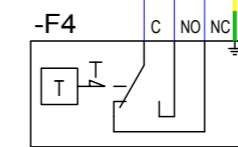
NOT-AUS  
Arrêt  
d'urgence  
Disinserimento  
d'emergenza



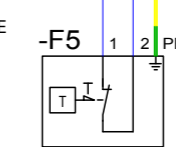
Druckbegrenzer 1  
Limiteur de pression 1  
Limitatore di pressione 1



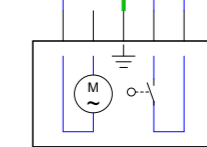
Druckbegrenzer 2  
Limiteur de pression 2  
Limitatore di pressione 2



Druckbegrenzer min.  
Limiteur de pression min.  
Limitatore di pressione min.  
Wassermangesicherung  
Sécurité de manque d'eau  
Mancanza acqua



Abgas STB  
STB échappement  
Scarico STB



Abgasklappe  
Clapet à gaz  
d'échappement  
Serranda gas combusti

Einspeisung  
Alimentation  
Alimentazione  
1PNE 230V 50Hz

a	L Brenner vor F1 über K12	07.06.2016	Lu	Gez.	29.07.2015	wf
b	Kondensatpumpe, Param.5950	12.02.2019	se	Dess.		
c	Adembezeichnung	18.02.2019	se	Gepr.		
d	Param.5951 ergänzt	02.05.2019	se	Contr.		
Zustand	Aenderung/Modific.	Datum	Name	Datum	Name	



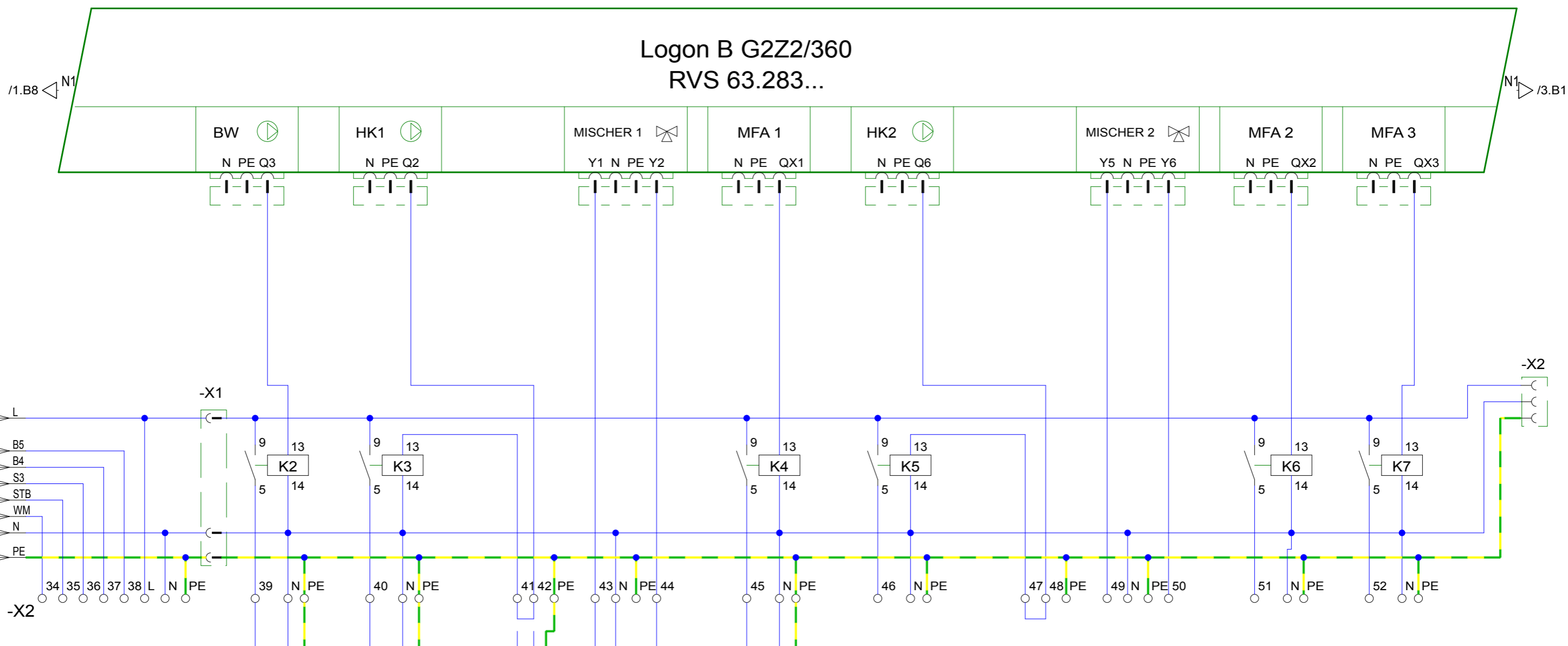
Type	Kesselschaltfeld - STRATON-XL mit Logon B G2Z2/360
Bez./Des.1	Brenner 2-stufig
Bez./Des.2	

= Anlage:	=B	+ Ort:		Blatt/Page	1
Schema/Draw	K 01.1.0823		Total Bl./Pg	10	

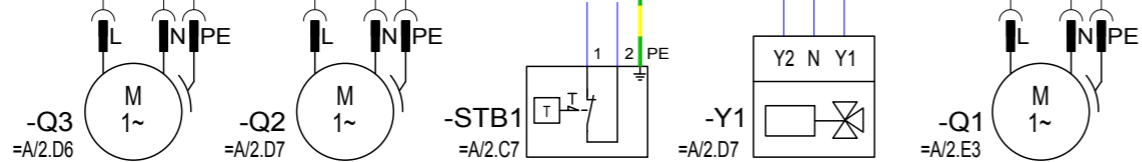
+STRATON XL

# STRATON XL - Kesselschaltfeld

Logon B G2Z2/360  
RVS 63.283...



Betriebs und  
Störmeldungen  
Functionement et  
dérangements  
In funzione e  
segnalazione guasto



Brauchwasser-  
ladepumpe  
Pompe de charge  
Pompa carico  
accumulatore

Heizkreis-  
pumpe  
Pompe de circuit  
de chauffage  
Pompa di circuito  
di riscald.

Sicherheitsthermostat  
für Bodenheizung  
Thermostat de sécurité  
pour chauffage par le sol  
Termostato di sicurezza per  
pannelli radianti

Mischerantrieb  
Entraînement  
de mélange  
Comando  
valvola miscelaz.

Kesselpumpe  
Pompe chaudière  
Pompa caldaia

a	L Brenner vor F1 über K12	07.06.2016	Lu	Gez.	29.07.2015	wf
b	Kondensatpumpe, Param.5950	12.02.2019	se	Dess.		
c	Adernbezeichnung	18.02.2019	se	Gepr.		
d	Param.5951 ergänzt	02.05.2019	se	Contr.		
Zustand	Aenderung/Modific.	Datum	Name	Datum		Name



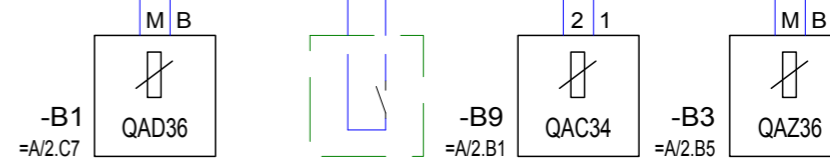
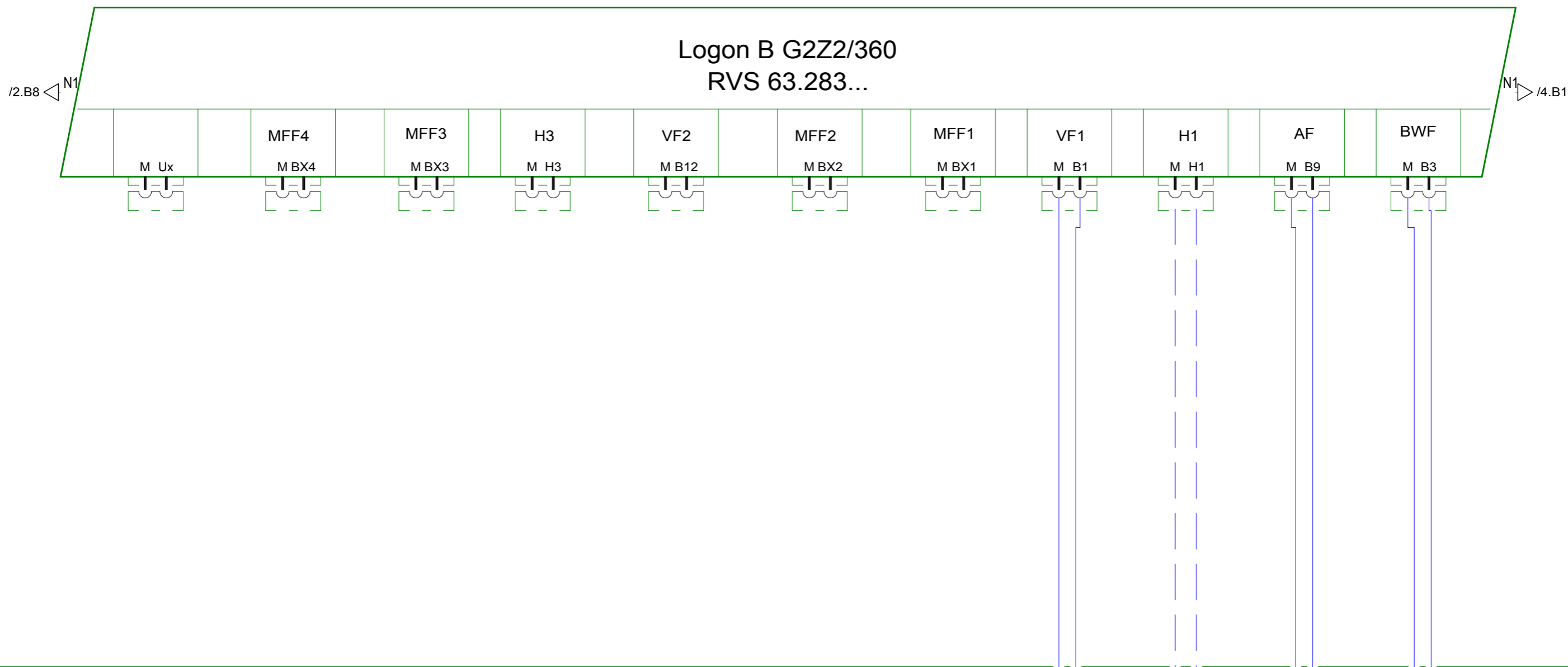
Type	Kesselschaltfeld - STRATON-XL mit Logon B G2Z2/360
Bez./Des.1	Steuerung
Bez./Des.2	Pumpen/Mischer/MFA

= Anlage:	=B	+ Ort:		Blatt/Page	2
Schema/Draw	K 01.1.0823		Total Bl./Pg	10	

+STRATON XL

# STRATON XL - Kesselschaltfeld

Logon B G2Z2/360  
RVS 63.283...



Vorlauffühler  
Sonde de départ  
Sonda mandata

Ein-Aus oder 0-10 V Eingang  
oder Sicherheitsschalter  
Kondensatpumpe  
En-Arrêt ou 0-10 V Entrée ou  
Interrupteur de sécurité  
Pompe d'eau de  
condensation  
On-Disinserito o 0-10 V  
Ingress o Interruttore  
d'emergenza  
Pompa condensa

Aussenfühler  
Sonde extérieure  
Sonda esterna

Brauchwasserfühler  
Sonde de temp. ECS  
Sonda termica accum. ACS

a	L Brenner vor F1 über K12	07.06.2016	Lu	Gez.	29.07.2015	wf
b	Kondensatpumpe, Param.5950	12.02.2019	se	Dess.		
c	Adernbezeichnung	18.02.2019	se	Gepr.		
d	Param.5951 ergänzt	02.05.2019	se	Contr.		
Zustand	Aenderung/Modific.	Datum	Name	Datum		Name



Type	Kesselschaltfeld - STRATON-XL mit Logon B G2Z2/360
Bez./Des.1	Fühleranschluss
Bez./Des.2	

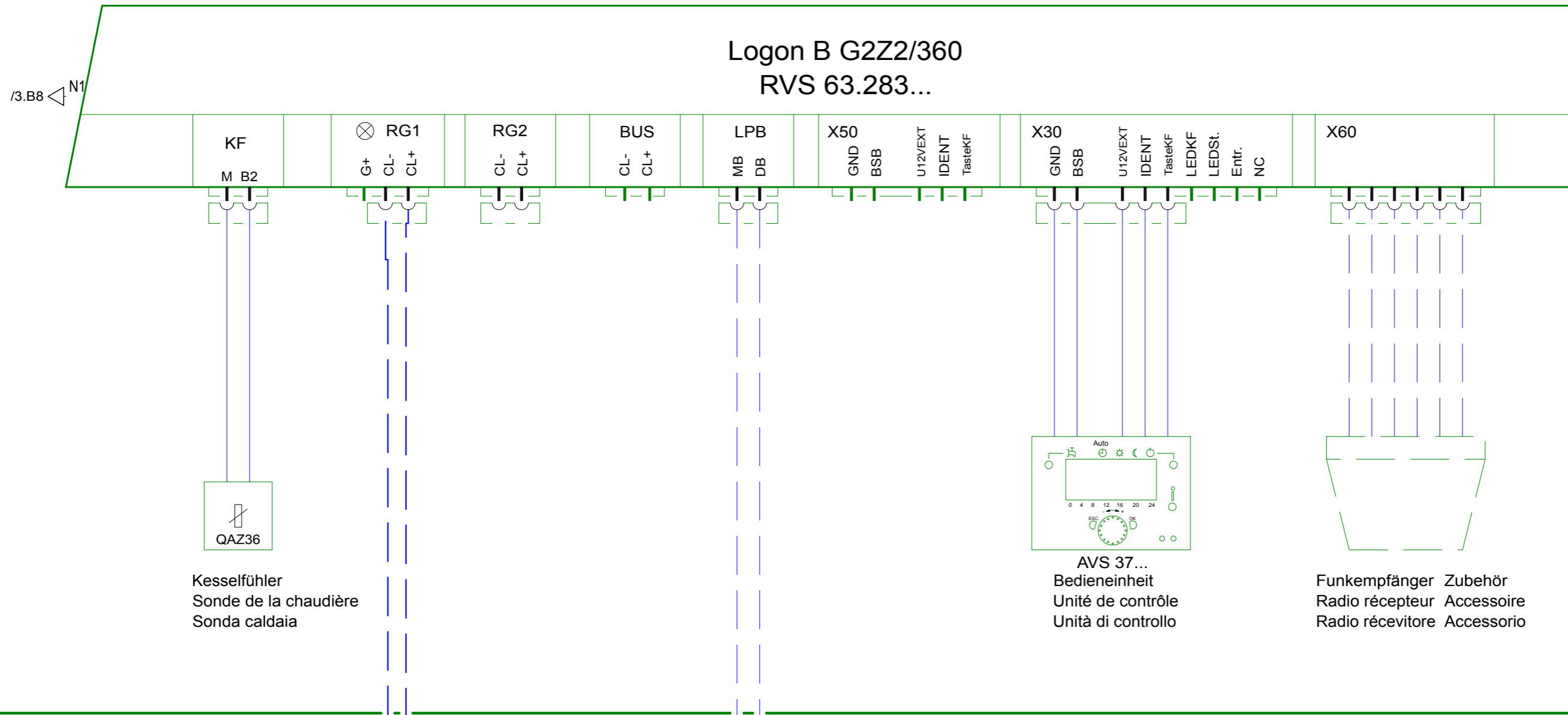
= Anlage:	=B	+ Ort:	
Schema/Draw	K 01.1.0823		

Blatt/Page	3
Total Bl./Pg	10

+STRATON XL

# STRATON XL - Kesselschaltfeld

Logon B G2Z2/360  
RVS 63.283...



Kesselfühler  
Sonde de la chaudière  
Sonda caldaia

AVS 37...  
Bedieneinheit  
Unité de contrôle  
Unità di controllo

Funkempfänger Zubehör  
Radio récepteur Accessoire  
Radio ricevitore Accessorio

-RG1  
QAA75  
=A2.C7  
Raum-  
gerät  
Appareil  
d'ambiance  
Comando  
a distanza

LPB  
Bus

a	L Brenner vor F1 über K12	07.06.2016	Lu	Gez.	29.07.2015	wf
b	Kondensatpumpe, Param.5950	12.02.2019	se	Dess.		
c	Adernbezeichnung	18.02.2019	se	Gepr.		
d	Param.5951 ergänzt	02.05.2019	se	Contr.		
Zustand	Aenderung/Modific.	Datum	Name	Datum	Datum	Name



Type	Kesselschaltfeld - STRATON-XL mit Logon B G2Z2/360
Bez./Des.1	Fühleranschluss
Bez./Des.2	

= Anlage:	=B	+ Ort:		Blatt/Page	4
Schema/Draw	K 01.1.0823		Total Bl./Pg	10	

Programmierung  
 Programmation  
 Programmazione

**Grundanzeige**  
**Affichage de base**  
**Visualizzazione base**  
 (Tasten-Ebene)  
 (niveau touches)  
 (livello tasti)

Taste OK drücken (1x)  
 appuyer sur la touche OK (1x)  
 premere 1 volta il tasto OK

Taste OK drücken (1x)  
 appuyer sur la touche OK (1x)  
 premere 1 volta il tasto OK  
  
 Taste INFO drücken (4 sec.)  
 appuyer sur la touche INFO (4 sec.)  
 premere il tasto INFO per 4 secondi

**Endbenutzer**  
**Utilisateur final**  
**Utente finale**

**Inbetriebsetzung**  
**Mise en service**  
**Messa in servizio**

**Fachmann**  
**Chauffagiste**  
**Specialista**

- gewünschtes Menü auswählen  
 Choix du menu souhaité  
 Selezionare il menu desiderato
- mit Taste OK bestätigen  
 Confirmer avec la touche OK  
 Confermare con il tasto OK
- gewünschten Parameter auswählen  
 Choix du paramètre souhaité  
 Selezionare il parametro desiderato
- mit Taste OK bestätigen  
 Confirmer avec la touche OK  
 Confermare con il tasto OK
- mit + - Rad verändern  
 le modifier par bouton rotatif + -  
 Modificare con la manopola + -
- mit Taste OK bestätigen  
 Confirmer avec la touche OK  
 Confermare con il tasto OK
- mit Taste ESC zurück zur Grundanzeige  
 par touche ESC, retour à l'affichage de base  
 Premere ESC per tornare alla visualizzazione base

- gewünschte Benutzer-Ebene auswählen  
 Sélectionner le niveau utilisateur souhaité  
 Selezione il livello utente desiderato
- mit Taste OK bestätigen  
 Confirmer avec la touche OK  
 Confermare con il tasto OK
- gewünschtes Menü auswählen  
 Choix du menu souhaité  
 Selezionare il menu desiderato
- mit Taste OK bestätigen  
 Confirmer avec la touche OK  
 Confermare con il tasto OK
- gewünschten Parameter auswählen  
 Choix du paramètre souhaité  
 Selezionare il parametro desiderato
- mit Taste OK bestätigen  
 Confirmer avec la touche OK  
 Confermare con il tasto OK
- mit + - Rad verändern  
 le modifier par bouton rotatif + -  
 Modificare con la manopola + -
- mit Taste OK bestätigen  
 Confirmer avec la touche OK  
 Confermare con il tasto OK
- mit Taste ESC zurück zur Grundanzeige  
 par touche ESC, retour à l'affichage de base  
 Premere ESC per tornare alla visualizzazione base

a	L Brenner vor F1 über K12	07.06.2016	Lu	Gez.	29.07.2015	wf
b	Kondensatpumpe, Param.5950	12.02.2019	se	Dess.		
c	Adernbezeichnung	18.02.2019	se	Gepr.		
d	Param.5951 ergänzt	02.05.2019	se	Contr.		
Zustand	Aenderung/Modific.	Datum	Name		Datum	Name




Type	Kesselschaltfeld - STRATON-XL mit Logon B G2Z2/360
Bez./Des.1	Programmierung
Bez./Des.2	

= Anlage:	=P	+ Ort:		Blatt/Page	1
Schema/Draw	K 01.1.0823		Total Bl./Pg	10	





Menü Menue Menu	G2Z2/360	Ebene Niveau Livello	Funktion Fonction Funzione	Standardwert Valeur standard Valore standard	Min. Min. Min.	Max. Max. Max.	Einheit Unité Unità	Aenderung Modification Modifica
Heizkreis 1 Circuit de chauffage 1 Circuito riscaldamento 1	710	E	Komfortsollwert Consigne confort Setpoint comfort	20°C	BZ 712	35	°C	*
	712	E	Reduziert Sollwert Consigne réduit Temperatura ridotta	16°C	BZ 714	BZ 710	°C	*
	714	E	Frostschuttsollwert Consigne hors-gel Setpoint protezione antigelo	10°C	4	BZ 712	°C	*
	720	E	Kennlinie Steilheit Pente de la courbe Ripidità curva caratteristica	1,5	0,1	4		Rad. 1.5/FBH 0.8
	730	E	Sommer-/Winterheizgrenze Limite chauffe été/hiver Valore limite estate/inverno	20°C	8	30	°C	*
	732	F	Tagesheizgrenze Lim. chauffage diurne Valore limite riscald. diurno	-3	-10	10	°C	0
	741	I	Vorlauf Sollwert Maximum Maximum consigne de départ Setpoint di mandata massima	80°C	8	95	°C	Rad 80°/FBH 50°
	780	F	Schnellabsenkung Abaissement accéléré Riduzione rapida	Bis Reduz. Réduit Ridotto	0	2		*
	830	F	Mischerüberhöhung Surélévation v. mélangeuse Miscelatore accelerato	6	0	50	°C	*
	834	F	Antrieb Laufzeit Temps de course servomoteur Tempo di corsa attuatore	120	30	873	s	*
900	I	Betriebsartumschaltung Changement de régime Commutazione della modalità d'uso	Schutzbetrieb Mode protection Modalità protezione	0	4		*	
Trinkwasser ECS ACS	1610	E	Nennsollwert Consigne nominale Temperatura nominale	55	8	80	°C	*
	1612	E	Reduziert Sollwert Consigne réduit Temperatura ridotta	40	8	BZ 1610	°C	*
	1620	I	Freigabe Déblocage Inserimento	24h/Tag 24h/24 24ore al giorno	0	2		*
	1630	I	Ladevorrang Priorité charge ECS Priorità di carico	MK gleit. PK abs.	0	3		*
Kessel Chaudière Caldaia	2210	I	Sollwert Minimum Valeur prescrite minimum Valore prescritto minimo	45	BZ 2211 OEM	Sollwert Handbetrieb Consigne régime manuel Setpoint controllo manuale	°C	20
LPB-System LPB-système LPB-Sistema	6600	F	Geräteadresse Adresse de l'appareil Indirizzo apparecchio	2	0	16		1
	6601	F	Segmentadresse Adresse segment Indirizzo segmento	0	0	14		0
Ergänzungen Suppléments Aggiunte								

a	L Brenner vor F1 über K12	07.06.2016	Lu	Gez.	29.07.2015	wf		Type	Kesselschaltfeld - STRATON-XL mit Logon B G2Z2/360		= Anlage:	+ Ort:	Blatt/Page 3
b	Kondensatpumpe, Param.5950	12.02.2019	se	Des.				Bez./Des.1	Parameterliste		=P		
c	Adernbezeichnung	18.02.2019	se	Gepr.				Bez./Des.2			Schema/Draw	K 01.1.0823	Total Bl./Pg 10
d	Param.5951 ergänzt	02.05.2019	se	Contr.									
Zustand	Aenderung/Modific.	Datum	Name		Datum	Name							

Menü Menue Menu	G2Z2/360	Ebene Niveau Livello	Funktion Fonction Funzione	Standardwert Valeur standard Valore standard	Min. Min. Min.	Max. Max. Max.	Einheit Unité Unità	Aenderung Modification Modifica
Konfiguration Configuration Configurazione	6212	I	Kontrollnummer Erzeuger 1 Num. contrôle gen. 1 N. di controllo gen. 1	0	0	199999		4
	6213	I	Kontrollnummer Erzeuger 2 Num. contrôle gen. 2 N. di controllo gen. 2	0	0	199999		0
	6215	I	Kontrollnummer Speicher Num. contrôle accumulateur N. di controllo accumulatore	0	0	199999		4
	6217	I	Kontrollnummer Heizkreise Num. contrôle circ. chauf. N. di controllo circuiti risc.	0	0	199999		3
Ergänzungen Suppléments Aggiunte								