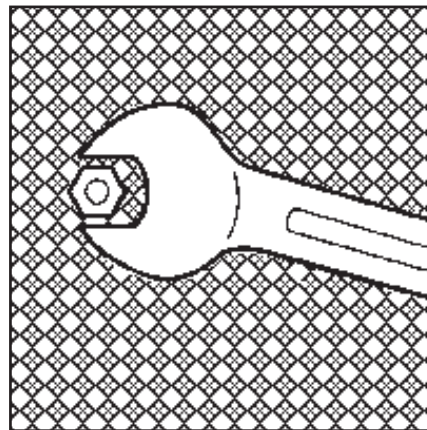


**Gebruiksaanwijzing
voor de gespecialiseerde vakman**

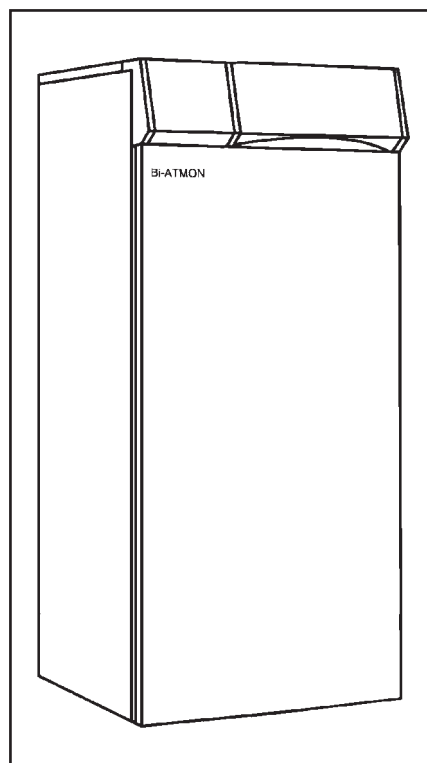
elco

Bi-ATMON® 30/120 LN

Cod. 068056(NL) - Ed. 3



Richtlijnen inzake:
Gas (90/396/CEE)
Rendement (92/42/CEE) (★★)



Bi-ATMON® 30/120 LN

Overzicht

1	ALGEMEEN	3
2	ALGEMENE RICHTLIJNEN	4
2.1	Technische kenmerken	5
2.2	Structuur	6
2.3	Afmetingen en gewicht	7
2.4	Hydraulisch circuit	8
2.5	Verwarmingspomp	9
3	INSTALLATIE	10
3.1	Voorzorgsmaatregelen voor de installatie	10
3.2	Hantering	11
3.3	Elektrische aansluiting	12
3.4	Beschrijving	13
3.5	Elektrische schema's	14
	- Basisuitvoering in de fabriek verwezenlijkt	14
	- Uitvoering met boilerprioriteitschakeling RB-EM	15
	- Uitvoering met weersafhankelijke regeling LOGON M	16
	- Uitvoering met weersafhankelijke regeling LOGON M Z1	17
	- Uitvoering met weersafhankelijke regeling LOGON M Z2	18
4	INDIENSTSTELLING	20
4.1	Eerste inbedrijfstelling	20
4.2	Electrodenstand	20
4.3	Gasblok	20
4.4	Branderautomat	20
5	REGELING	22
5.1	Boilerprioriteitschakeling RB-EM	22
5.2	Weersafhankelijke regeling	22
6	ONDERHOUD	26

Bi-ATMON® 30/120 LN

1 ALGEMEEN

De gebruiksaanwijzing is een belangrijk onderdeel van het produkt en moet dusdanig aan de gebruiker meegeleverd worden.

Lees aandachtig de aanwijzingen betreffende de veiligheid, het gebruik en het onderhoud van de installatie.

Bewaar zorgvuldig deze gebruiksaanwijzing voor een eventuele latere raadpleging.

De installatie moet door een vakman gebeuren. Deze moet aan de normen en de voorschriften beantwoorden. Men verstaat onder vakman, een persoon die een specifieke technische bevoegdheid heeft en die deze reeds bewezen heeft in de wereld van de verwarming en warmwaterproduktie-technieken.

Het opstarten van de ketel en alle verdere onderhoudsbeurten of herstellingen die nodig zouden zijn, moeten uitgevoerd worden door technici of door de installateur. Daarbij worden slechts originele onderdelen gebruikt. Door het niet naleven van wat hierboven vermeld staat vervalt de waarborg.

Stop de werking van de ketel bij het uitvallen of bij slechte werking ervan. Probeer nooit zelf te herstellen. Wendt U uitsluitend tot een installateur.

Om de goede werking van de ketel te waarborgen is een onderhoud door een bevoegde techniker aangeraden. De ketel moet buiten werking gesteld worden wanneer deze niet meer gebruikt wordt om eventueel gevaar te voorkomen. De gebruiksaanwijzing moet steeds bij de ketel blijven zelfs wanneer deze verkocht of verplaatst zou worden. De nieuwe eigenaar of installateur kan dit dokument naar believen raadplegen.

De ketel mag voor niets anders dienen dan waarvoor hij gebouwd werd. Alle ander gebruik ervan moet als ongeschikt beschouwd worden en als dusdanig als gevaarlijk.

Bi-ATMON® 30/120 LN

2 ALGEMENE BESCHRIJVING

De verwarmingsketels **Bi-ATMON 30/120 LN** werken op dieselolie met weinig verontreinigende stoffen (emissieklasse 5 = NO_x < 70 mg/kWh) en zijn ontworpen voor de verwarming van woningen.

De verwarmingsketel bestaat uit geotrooieerde gietijzeren elementen en de verbrandingskamer is van het type B11BS (open).

De gebruikte brander is van het meerstanden soort, van roestvrij staal, met gelijkmatige gestabiliseerde vlam en een gelijkmatige ontsteking.

De **Bi-ATMON 30/120 LN** ketels worden gebouwd volgens de CE normen.

De verwarmingsketels **Bi-ATMON 30/120 LN** garanderen een maximale veiligheid wat de werking en de technologie betreft.

Werking op gas

De verwarmingsketels **Bi-ATMON 30/120 LN** zijn voorzien van een gasklep met integrale veiligheid die op het automatische ontstekingsstelsel inwerkt en die de aanwezigheid van de vlam door middel van een ionisatiesonde herkent.

Hydraulische kringloop

Op de hydraulische kringloop is één overtemperatuurbegrenzer voorzien. Deze thermostaat van het type met ondergedompelde voeler, laat de ketel niet verder werken wanneer de temperatuur van het ketelwater de vóór-ingestelde temperatuur overschrijdt. Deze thermostaat kan met de hand ontgrendeld worden door op de ontgrendeldrukknop te duwen. Deze ontgrendeldrukknop bevindt zich op het schakelbord. Er kan en mag slechts na enkele minuten op deze knop gedrukt worden nadat de temperatuur van het ketelwater gedaald is.

Rookgasafvoer

In de rookgasafvoer van elke **Bi-ATMON 30/120 LN** gasketel wordt de voeler van een rookgasbeveiligingsthermostaat geplaatst.

Deze thermostaat treedt in werking zodra de verbrandingsgassen in het stooklokaal komen en stopt meteen de werking van de ketel. De oorzaak van deze terugslag van rookgassen kan te wijten zijn aan een verstopte schoorsteen.

Het manueel ontgrendelen van de thermostaat gebeurt aan de onderzijde van het bedieningsbord. Ook hier kan het ontgrendelen slechts na enkele minuten worden uitgevoerd.

Het herhaaldelijk optreden van storingen duidt op een slechte werking van het rookkanaal (schoorsteen).

In dat geval zal de gebruiker de tussenkomst van een vakman moeten vragen.

Alle veiligheidselementen moeten met zorg aangesloten zijn en de werking ervan in de werkplaats nagekeken zijn.

Elektrisch bedieningspaneel

Het bedieningspaneel is volledig uitgerust, overzichtelijk en goed bereikbaar.

Hydraulisch systeem

Volgens het ketelmodel zijn alle componenten aanwezig.

Geëmailleerde boilers

Alle geëmailleerde boilers worden minstens uitgerust met een passieve magnesiumanode. De levensduur van de anode hangt af van de waterkwaliteit. Onderzoek minstens éénmaal per jaar de staat van de anode en in bepaalde risicogebieden moet dit zelfs tweemaal per jaar gebeuren. Vervang de anode indien haar volume minder dan 50 % bedraagt t.o.v. haar beginvolume en vervang steeds de dichtingsring bij het monteren van de anodeflens.

Met deze verklaren we dat de reeks toestellen zoals hierna vermeld, in overeenstemming zijn met het type model beschreven in de CE-verklaring van overeenstemming, geproduceerd en verdeeld volgens de eisen van het K.B. van 8 januari 2004: Bi-ATMON 30/120 LN.

Bi-ATMON® 30/120 LN

2.1 - Technische kenmerken

DESCRIPTION	30/120 LN	
Brandstof	G20 - G25	
Druk gasnet (nominaal)	20 - 25	mbar
Categorie apparaat	I2E+	
Apparaat type	B11BS	
Warmteafgifte naar verbrandingskamer	32,8	kW
Bruikbare warmteafgifte	30	kW
Rendement nuttig voor Pn	91,5	%
Rendement nuttig voor 30% Pn	92,1	%
Warmhoudverlies	1,2	%
Verlies aan de rookafvoer bij brandende brander	6,4	%
Temperatuur rookgas (ΔT)	< 90	°C
Maximum vermogen rookgassen (*)	0,025	kg/s
Totaal uitwisselingsoppervlak	3,65	m ²
Specifieke warmtebelasting	8,2	kW/m ²
CO ₂	4,9	%
CO (*)	< 30	mg/kWh
NO _x (*)	< 70	mg/kWh
NO _x klasse	5	
Waterinhoud verwarmingsketel	12,4	l
Maximum werkdruk	3	bar
Maximum toegestane temperatuur	110	°C
Minimum temperatuur in keerrichting	40	°C
Elektriciteitsvoorziening	230~50	Volt~Hz
Maximum geabsorbeerd elektrisch vermogen	195	W
Elektrische beschermingsgraad	X0D	IP
Spuitmond waakvlam	42 R	mm
Spuitmonden	afmeting	2,05 mm
	aantal	5 n°
Scheidingswand als vermogensbegrenzing	7,5	Ø mm
Druk op de spuitmonden	14,4	mbar

Waarden verkregen met gas G20.

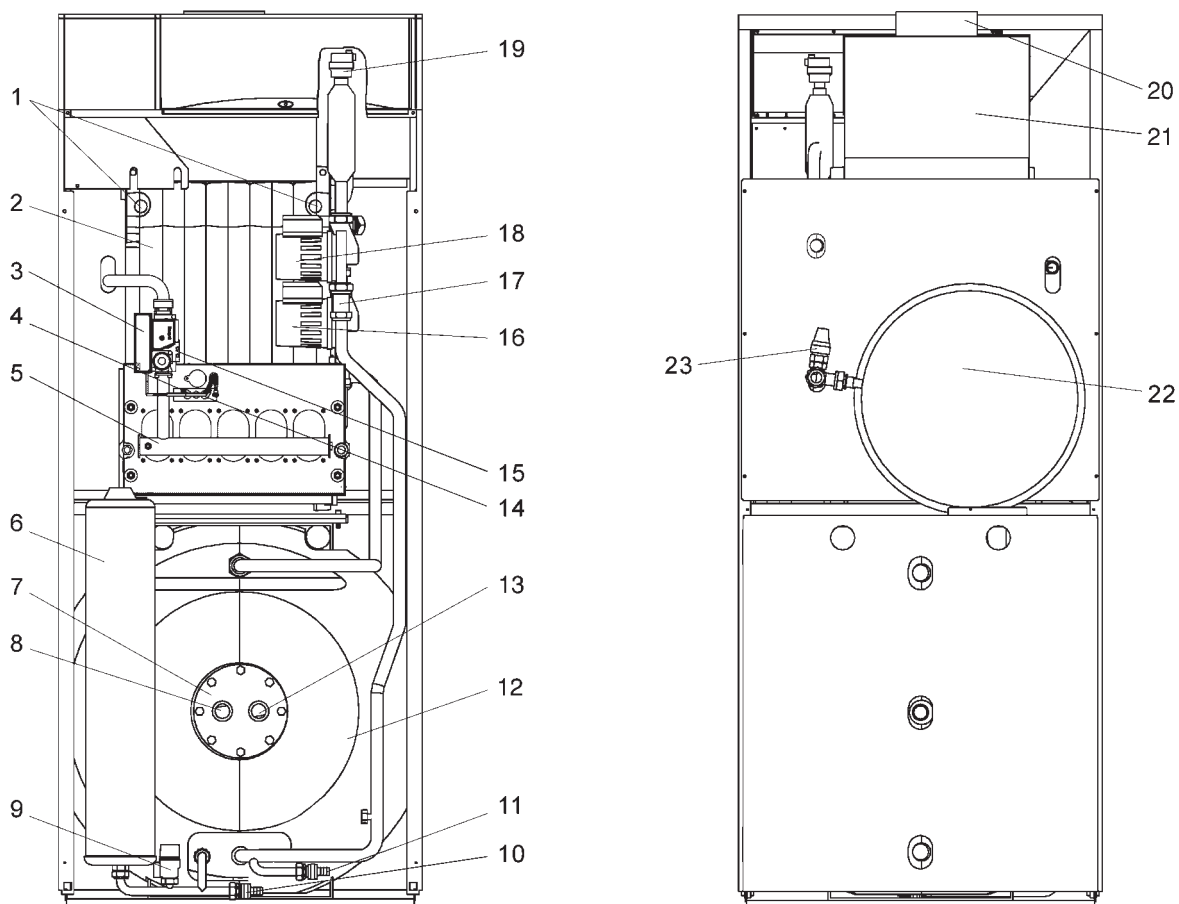
(*) Met parameters met betrekking tot 0% rest-O₂ in de verbrandingsproducten en met atmosferische druk op zeeniveau.

BOILER	30/120 LN	
Opgenomen vermogen	29,2	kW
Productie sanitair water	720	l/h
Maximale bedrijfsdruk boiler	6	bar
Inhoud boiler	120	l

Temperatuur water bij de ingang 13°C en gemiddelde temperatuur afgevoerd water 43°C.

Bi-ATMON® 30/120 LN

2.2 - Structuur

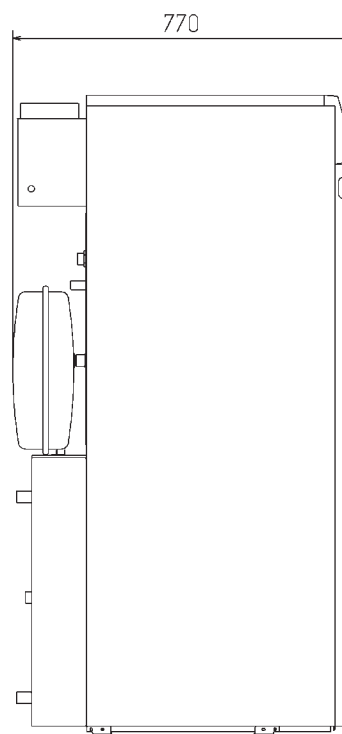
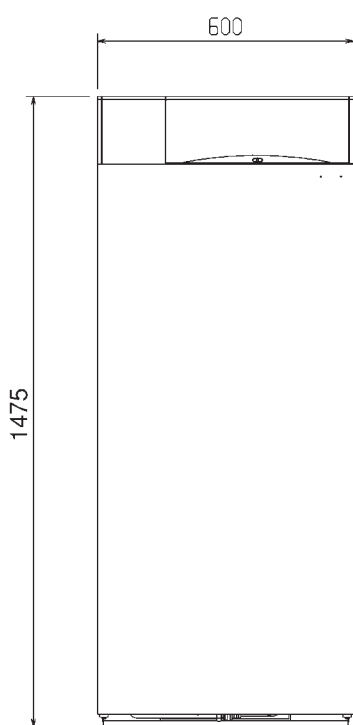


Legende

- | | | | |
|----|----------------------------------|----|------------------------------------|
| 1 | Dompelkuls | 13 | Magnesiumanode |
| 2 | Ketelblok | 14 | Ontstekingselektrode |
| 3 | Gasmagneetklep | 15 | Regeleenheid |
| 4 | Ionisatie-elektrode | 16 | Circulatiepomp van het tapwater |
| 5 | Gasbrander | 17 | Flow-valve |
| 6 | Expansievat van het tapwater | 18 | Circulatiepomp van de installatie |
| 7 | Boilerflens | 19 | Automatisch ontluchttingsventiel |
| 8 | Dompelkuls | 20 | Verbindingsstuk uitgang rookgassen |
| 9 | Veiligheidsklep van het tapwater | 21 | Verbrandingsgassen afvoer |
| 10 | Aftapkraan van de boiler | 22 | Expansievat van de installatie |
| 11 | Aftapkraan van de installatie | 23 | Veiligheidsklep van de installatie |
| 12 | Boiler 120 lt | | |

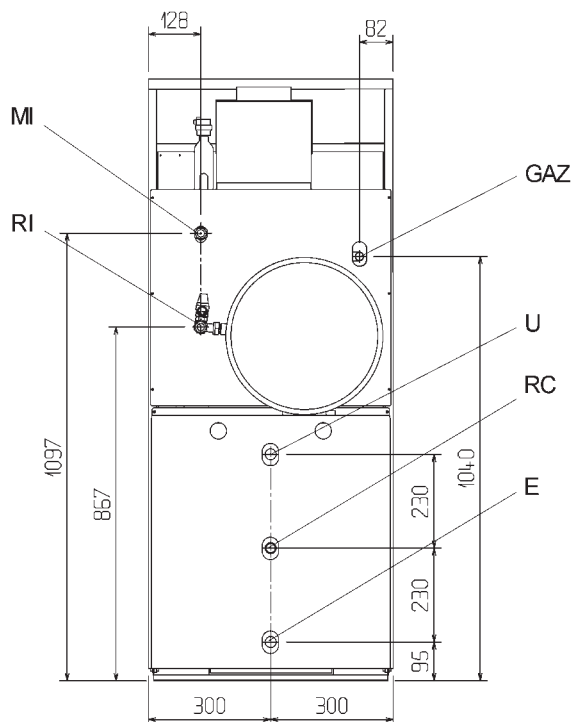
Bi-ATMON® 30/120 LN

2.3 - Afmetingen en gewicht



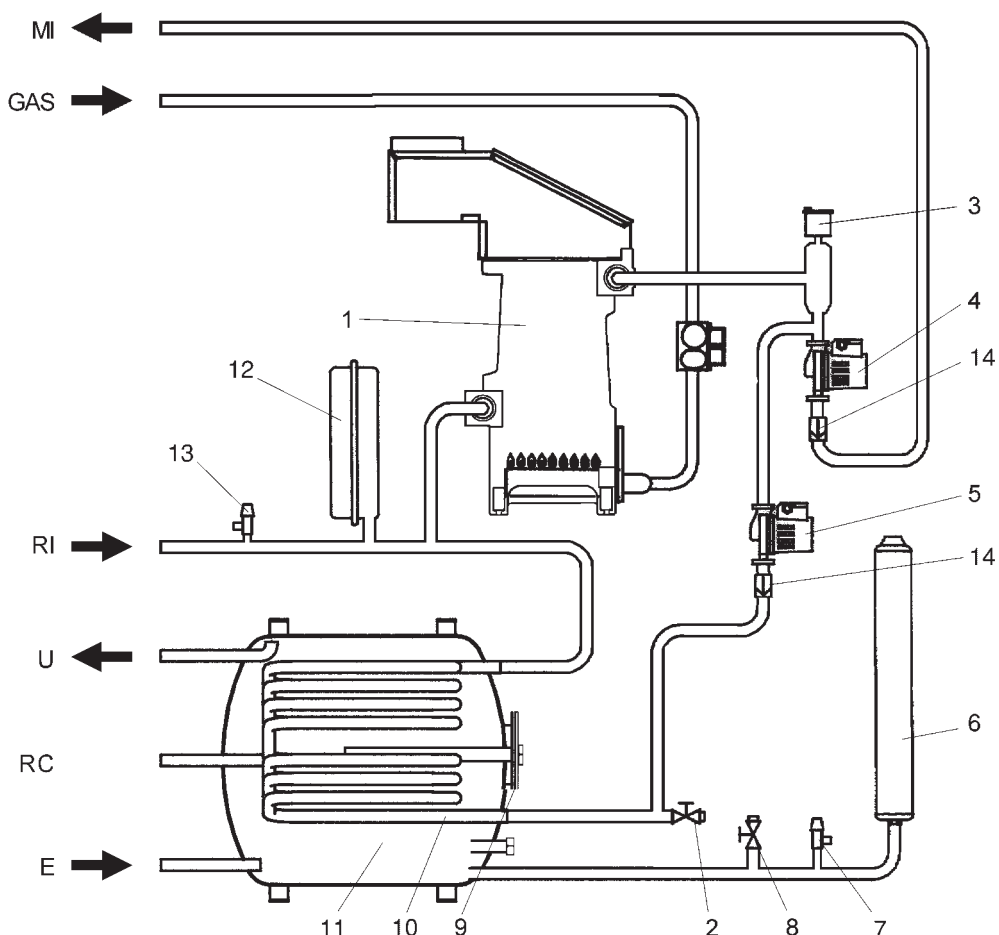
- | | |
|--|--------|
| MI - Vertrek C.V. kring | Ø 3/4" |
| RI - Retoer C.V. kring | Ø 3/4" |
| E - Ingang koudwater | Ø 3/4" |
| U - Vertrek warmwater | Ø 3/4" |
| RC - Retoeraansluiting sanitair warmwater | Ø 3/4" |
| GAZ - Gasaanluiting | Ø 1/2" |

Nettogewicht: 224 kg.



Bi-ATMON® 30/120 LN

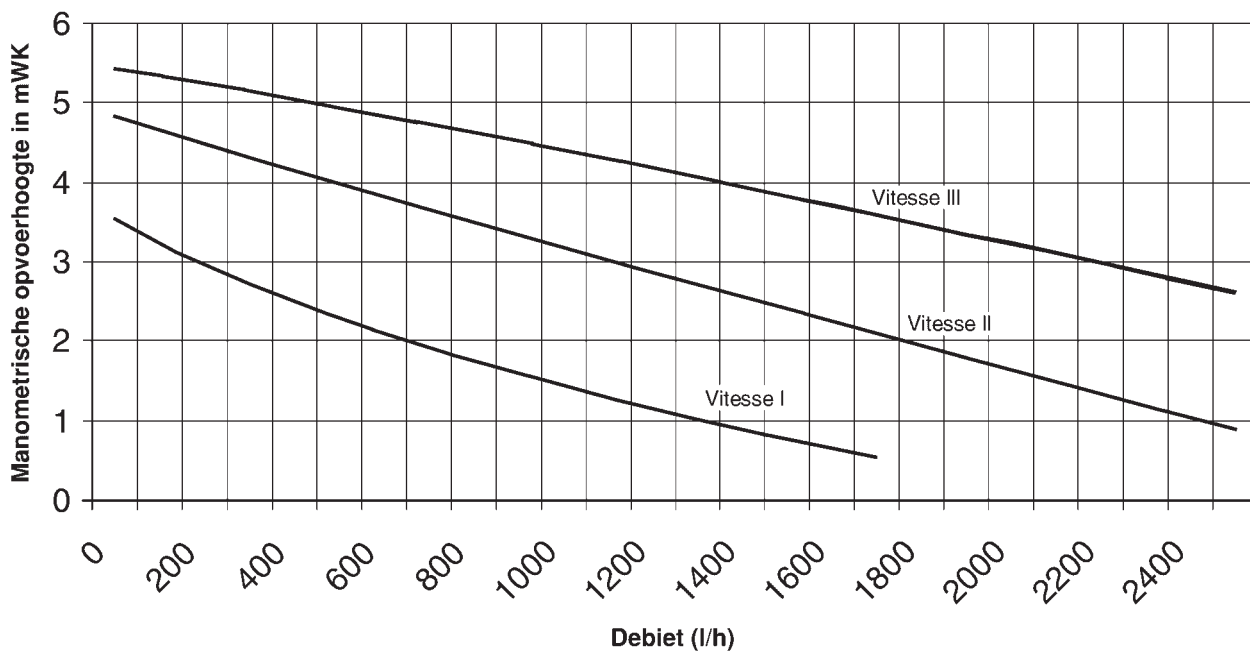
2.4 - Hydraulisch circuit



- | | | | |
|----|-----------------------------------|-----|--------------------------------------|
| 1 | Ketelblok | 11 | Boiler 120 lt |
| 2 | Aftapkraan van de installatie | 12 | Expansievat van de installatie 12 lt |
| 3 | Automatisch ontluichtingsventiel | 13 | Veiligheidsklep van de installatie |
| 4 | Circulatiepomp van de installatie | 14 | Flow-valve |
| 5 | Circulatiepomp van het tapwater | MI | Vertrek C.V. kring |
| 6 | Expansievat van het tapwater 4 lt | RI | Retoer C.V. kring |
| 7 | Veiligheidsklep van het tapwater | E | Ingang koudwater |
| 8 | Aftapkraan van de boiler | U | Vertrek warmwater |
| 9 | Boiler inspectieflens | RC | Retoeraansluiting sanitair warmwater |
| 10 | Warmtewisselaar | GAS | Gasaanluiting |

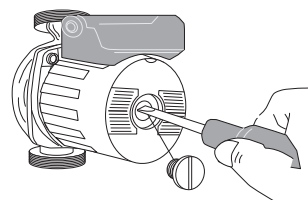
Bi-ATMON® 30/120 LN

2.5 - Verwarmingspomp



De circulatiepomp deblokken

De circulatiepomp heeft 3 bedrijfsnelheden die het mogelijk maken de optimalisering te verkrijgen die door de 3 curven op de grafiek weergegeven worden.



Bi-ATMON® 30/120 LN

3 INSTALLATIE

3.1 - Voorzorgsmaatregelen voor de installatie

Het thermische vermogen van de **Bi-ATMON 30/120 LN** is in de fabriek afgeregeld en ingesteld overeenkomstig de voorschriften van de CE norm. Geen enkele andere regeling is toegestaan.

N.B. Een gasafsluiter, met BGV-keurmerk dient geplaatst te worden tussen de gastoevoer en de ketel.

Het plaatsen van de ketel

Alvorens de nieuwe **Bi-ATMON 30/120 LN** ketel te plaatsen dient de bestaande C.V. kring gespoeld te worden omdat slibafzetting of vreemde elementen de goede werking of verstopping van de ketel niet in het gedrang zouden brengen. Zo zouden bv. de pompen, ventielen of veiligheidskleppen beschadigd kunnen worden.

Bij plaatsing van de ketel moet erop gelet worden dat de ketelmantel steeds verwijderd kan worden zodat de verbindingbuizen zichtbaar blijven.

Montage enkel door een erkend installateur

Ketel moet volgens de Normen NBN D51-003; B61-001; D30-003 geplaatst worden.

- Aangeraden wordt tussen de leidingen en **Bi-ATMON 30/120 LN** afsluitkranen te voorzien om deze te kunnen isoleren.
- Zorgen voor een goede verluchting welke moet voldoen aan de bestaande voorschriften.
- De gasteller moet zodanig gekozen worden dat hij gelijktijdig het gasdebiet kan verwerken van de **Bi-ATMON 30/120 LN** en andere gastoestellen.
- De aansluitingen zo uitvoeren dat op de gasleidingen van de ketel geen spanning kan komen.
- De gasleidingen aansluiten volgens de geldende richtlijnen. De diameter van de gastoevoer op de **Bi-ATMON 30/120 LN** is niet het criterium voor de leidingdiameter. Deze wordt bepaald in functie van het drukverlies en de lengte van de leidingen.
- Indien de installatie uitgerust is met thermostatische kranen, dient tussen het vertrek en retour een overstorventiel geplaatst te worden. Deze vermindert geluidhinder veroorzaakt door radiatorcranken die op het punt staan te sluiten.

Schoorsteen

Het is heel belangrijk voor de veiligheid dat het rookkanaal proper is.

Voordat de ketel aangesloten wordt moeten de volgende controles uitgevoerd worden:

- a) de schoorsteen moet hoger zijn dan de nok van het dak;
- b) het mondstuk van de schoorsteen moet van de wind afgeschermd zijn;
- c) geen enkel bijkomend apparaat mag op de schoorsteen aangesloten zijn;
- d) kijk na of het rookkanaal geen vernauwing noch infiltraties kent.
- e) de diameter van de schouw waarlangs de rookgassen buitengestuurd worden moet beantwoorden aan de gestelde eisen hieromtrent en geenszins kleiner zijn dan deze van de **Bi-ATMON 30/120 LN**.

Bi-ATMON® 30/120 LN

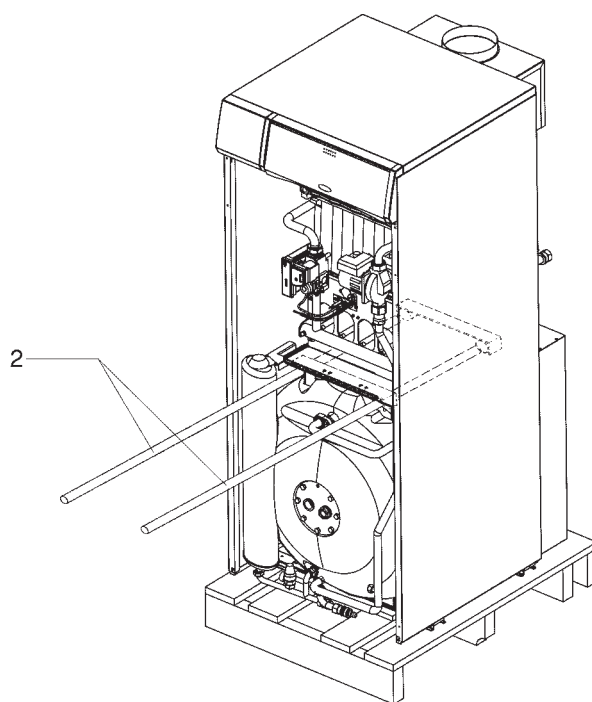
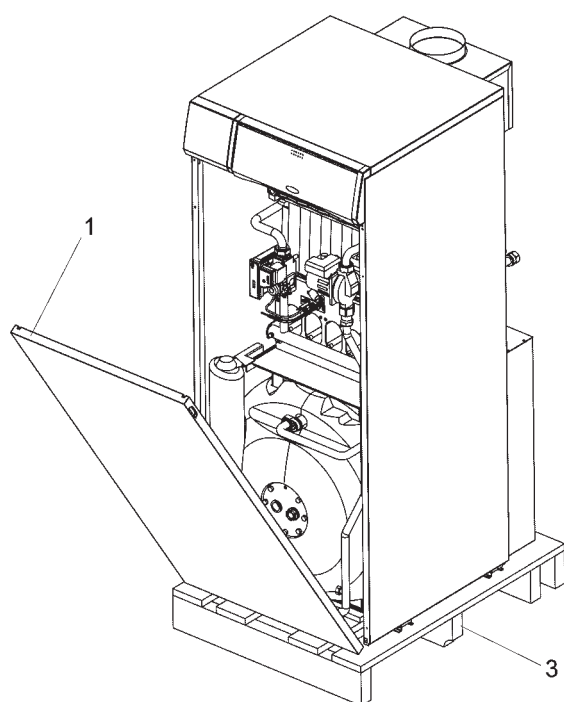
3.2 - Hantering

Eenmaal de verpakking weggenomen gebeurd de behandeling manueel als volgt:

- Verwijder de schroeven (3) welke het ketelblok bevestigen op het houten transportframe.
- Open de ketel deur (1).
- Verwijder de ketel op eenvoudige wijze door twee stalen buizen, diameter 3/4" (2) te glijden in de vier draagpunten.

- Op het eind van de behandeling, de buizen verwijderen.

OPGELET:
De geldende veiligheidsvoorschriften dienen absoluut gerespecteerd.



Bi-ATMON® 30/120 LN

3.3 - Elektrische aansluiting

Kijk na of de elektrische installatie een degelijke aarding heeft waaraan de ketel verbonden zal worden. Dit is heel belangrijk en verplicht. Bij twijfel moet de gehele elektrische installatie door een bevoegde elektricien nagekeken worden. Nooit mogen de water- of gasleidingen als aarding dienen.

Laat het vermogen van de elektrische installatie nakijken opdat deze sterk genoeg zou zijn om de ketel en de bijkomende apparaten aan te sluiten. De draadsectie moet juist en goed worden bepaald voor het geïnstalleerd vermogen. Nooit mogen er aanpassingen, stekkers of verlengsnoeren bijgeplaatst worden.

Er moet gelet worden op het feit dat elk bijkomend element dat elektriciteit gebruikt, aan bepaalde basisregels moet voldoen:

- raak nooit het toestel aan met natte of vochtige handen of voeten;
- trek nooit aan de bedrading;
- stel nooit de apparatuur bloot aan weersafhankelijke elementen;
- laat nooit kinderen of onbevoegden met elektrische toestellen spelen.

De elektrische bedrading van de ketel mag nooit door de gebruiker vervangen worden. Bij beschadiging moet het toestel gestopt worden en beroep gedaan worden op bevoegd personeel.

Elektrische stroomtoevoer

Voor de **Bi-ATMON 30/120 LN** ketels worden geleverd met een elektrische 3-polige voedingskabel.

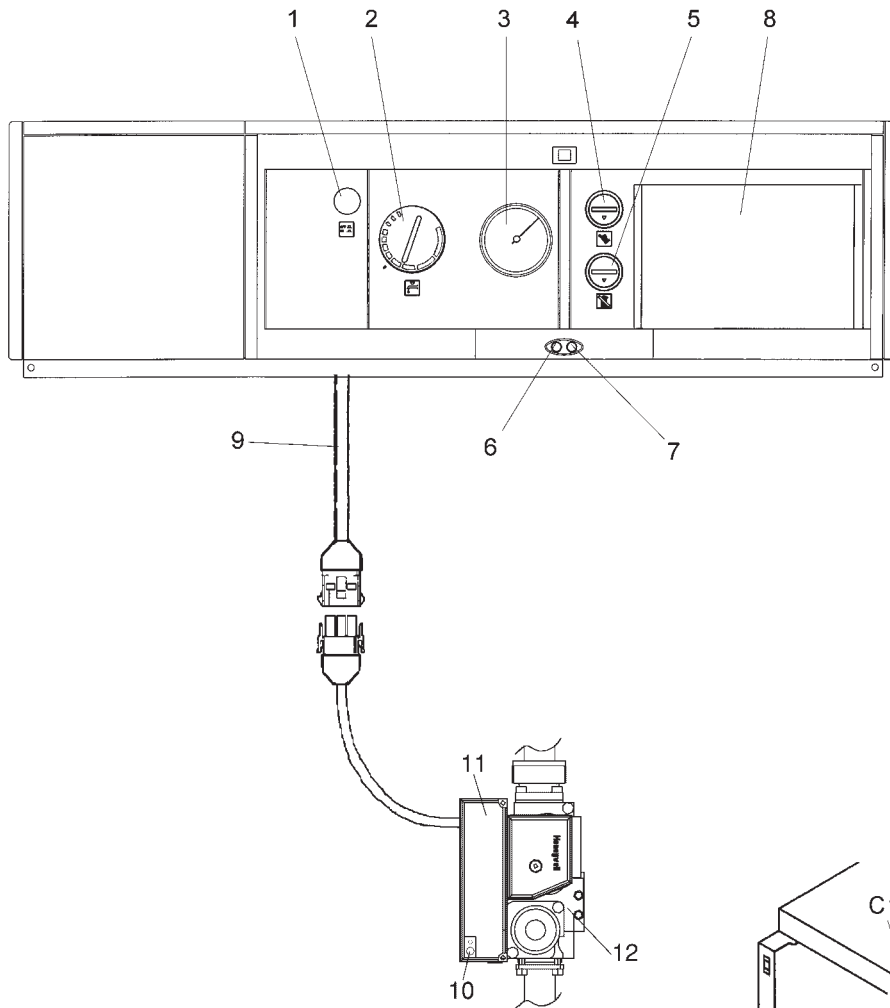
Kamerthermostaat

De aansluiting van de kamerthermostaat gebeurt via een 3-polige stekker welke onderaan het schakelbord geplaatst is. Verwijder de brug alvorens de kamerthermostaat aan te sluiten (aangeduid door een * symbool op het elektrisch schema). De regelthermostaat moet op een voldoende hoge temperatuur geplaatst worden zodat de kamerthermostaat goed kan werken.



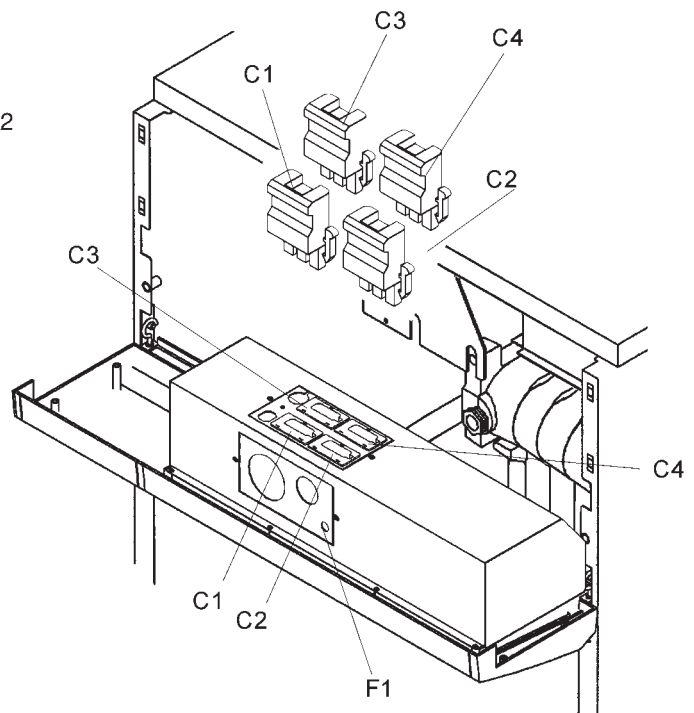
Bi-ATMON® 30/120 LN

3.4 - Beschrijving



Legende

- 1 Schakelaar aan/uit
- 2 Regelthermostaat van de ketel
- 3 Ketelthermometer
- 4 Rookgasthermostaat
- 5 Veiligheidsthermostaat
- 6 Led indicatie: werking (groen)
- 7 Led indicatie: rookgasveiligheid (rood)
- 8 Inbouwmogelijkheid: RB-EM of LOGON M
- 9 Verbindingskabel gasblok
- 10 Ontgrendelkop
- 11 Branderautomaat: controle van de vlam en onsteking
- 12 Gasklep
- C1 Fiche "Stroomvoeding"
- C2 Fiche "Kamerthermostaat"
- C3 Fiche "Boilerpomp"
- C4 Fiche "C.V. pomp verwarming"
- F1 Zekering 6A

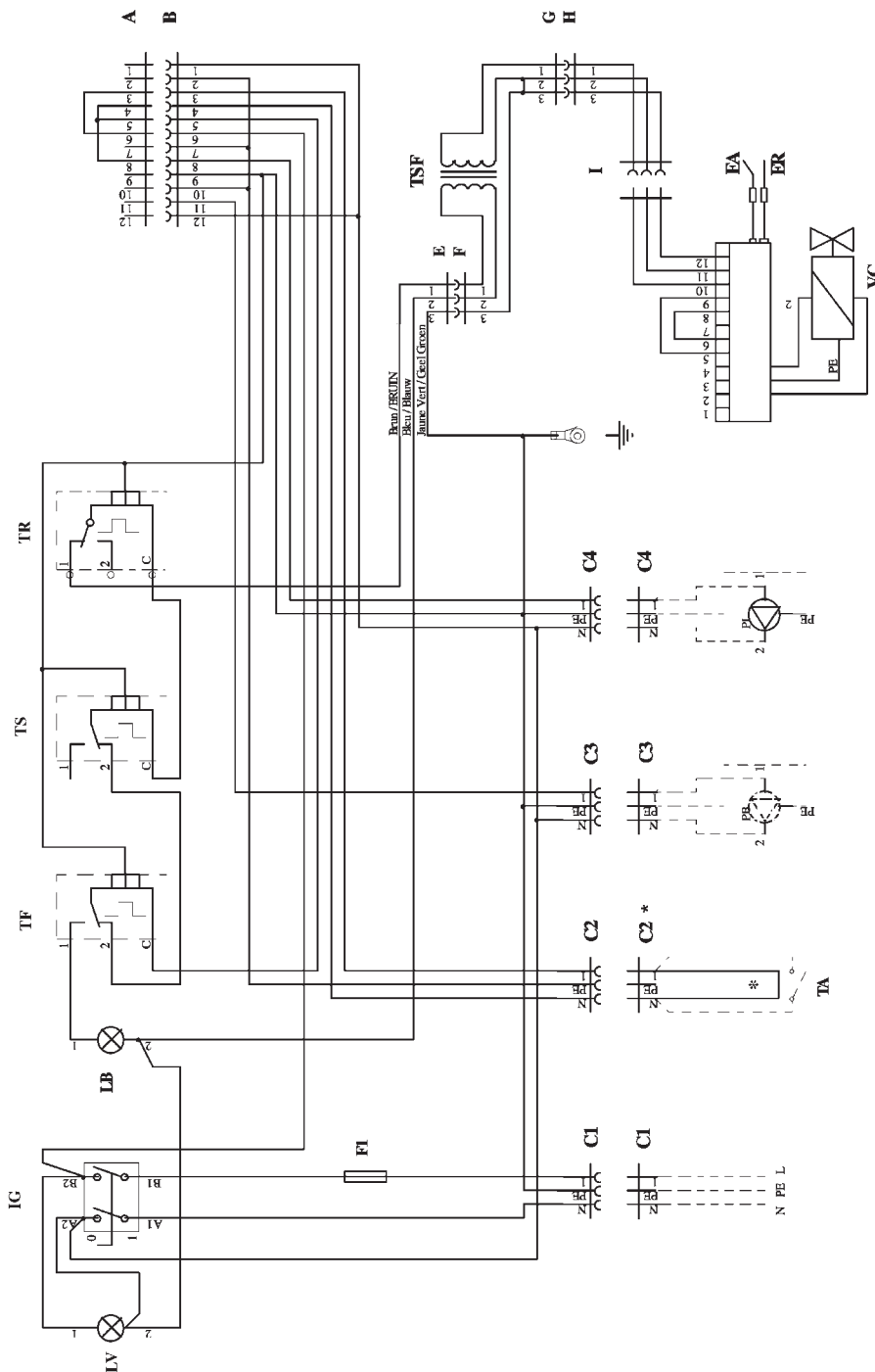


Bi-ATMON® 30/120 LN

3.5 - Elektrische schema's

Basisuitvoering in de fabriek verwezenlijkt

Hierdoor kan deze in geval van nood alleen op de stand voor verwarming werken (zonder warm tapwater) (bijv. kapotte regeling;).

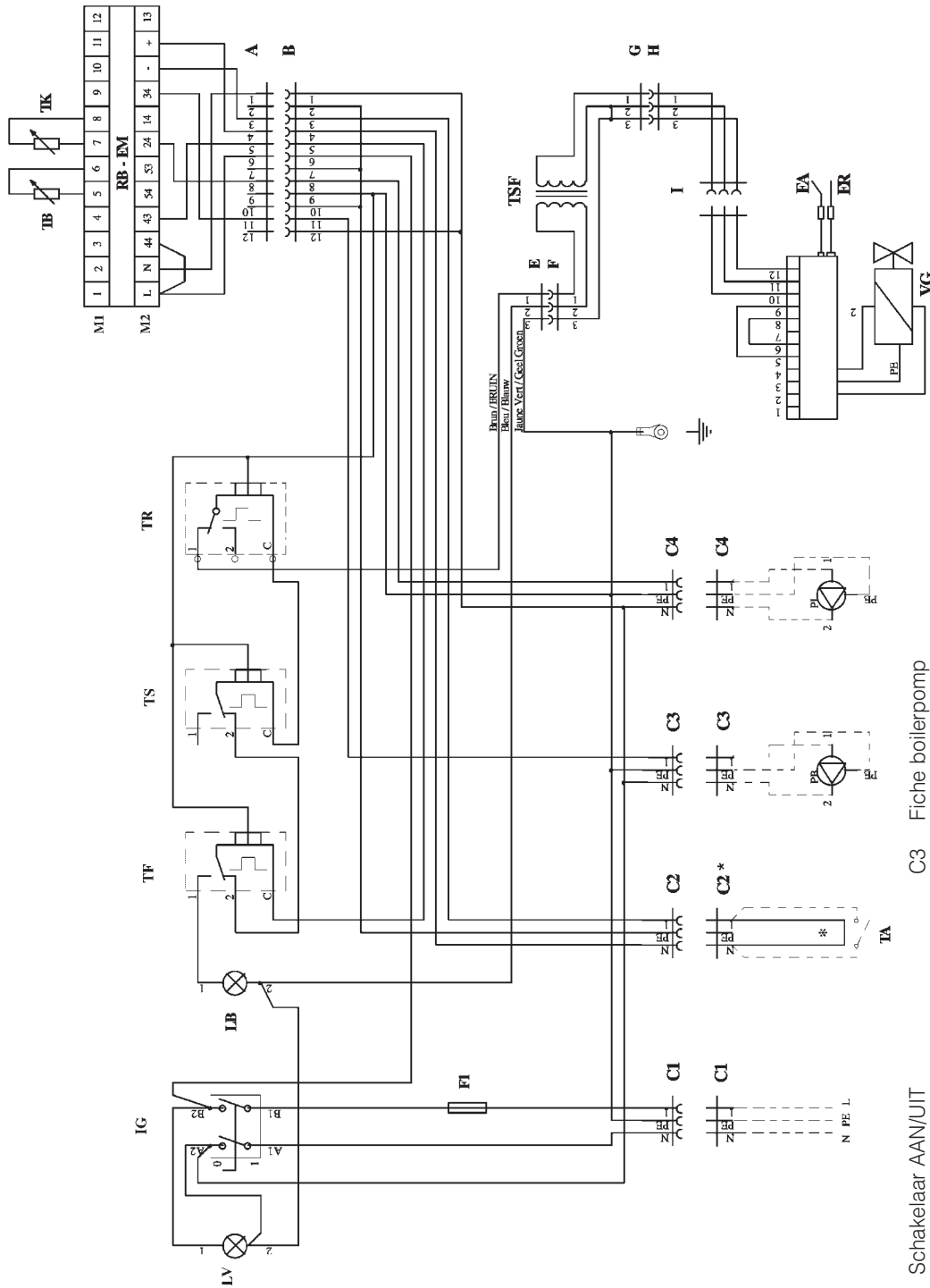


- C2 Fiche kamerthermostaat
- C3 Fiche boilerpomp
- C4 Fiche C.V. pomp
- VG Gasblok
- EA Ontstekingselektrode
- ER ionisatieelektrode
- * Opgelet: brug verwijderen Fiche C2.

- IG Schakelaar AAN/UIT
- F1 Zekering 6A
- TF Schoorsteenbeveiliging
- TS Veiligheidsaquaastaat
- TR Regelaquaastaat
- TSF Isolatie-transfo
- LB LED rookgasveiligheid (rood)
- LV LED werking (groen)
- C1 Fiche stroomtoevoer

Bi-ATMON® 30/120 LN

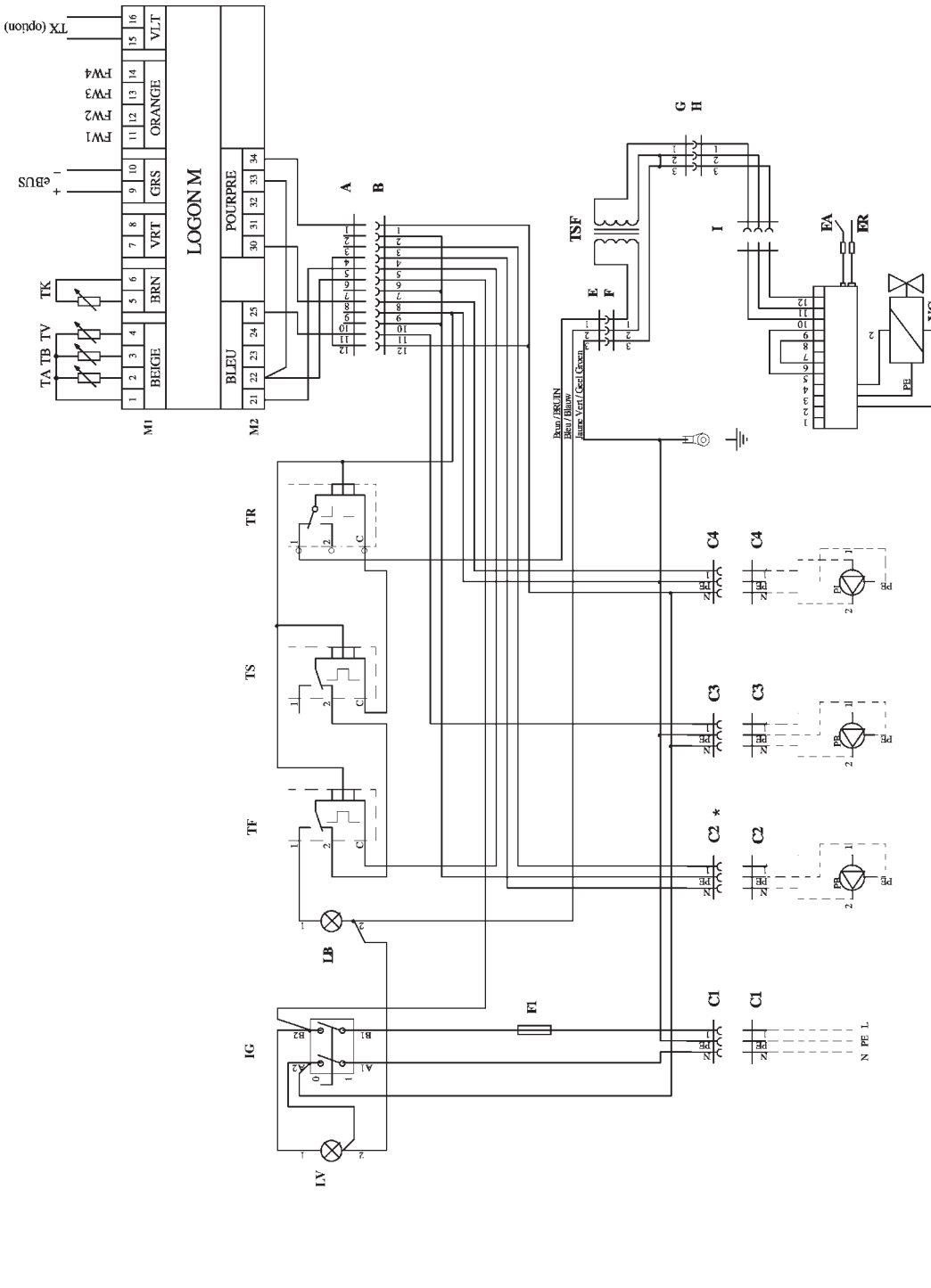
Uitvoering met boilervoorrangschakeling RB-EM



- IG Schakelaar AAN/UIT
 - F1 Zekering 6A
 - TF Schoorsteen beveiliging
 - TR Regelaquaastaat
 - TS Veiligheidsaquaastaat
 - TSF Isolatietransfo
 - LV LED werking (groen)
 - LB LED rookgasveiligheid (rood)
 - C1 Fiche stroomtoevoer
 - C2 Fiche kamerthermostaat
 - C3 Fiche boilerpomp
 - C4 Fiche C.V. pomp
 - VG Gasblok
 - EA Ontstekingselektrode
 - ER ionisatieëlektrode
 - TB Voeler boiler
 - TK Voeler ketel
 - M1 Fiche stroom RB-EM
 - M2 Fiche voelers RB-EM
 - TA *
- a. Brug te plaatsen tussen 1&2 indien geen min. ketelsteuntemperatuur nodig.
- b. Brug te plaatsen tussen 4&5 indien men wenst dat de C.V. pomp en boiler tegelijk draaien
- * Opgelet: brug verwijderen Fiche C2.

Bi-ATMON® 30/120 LN

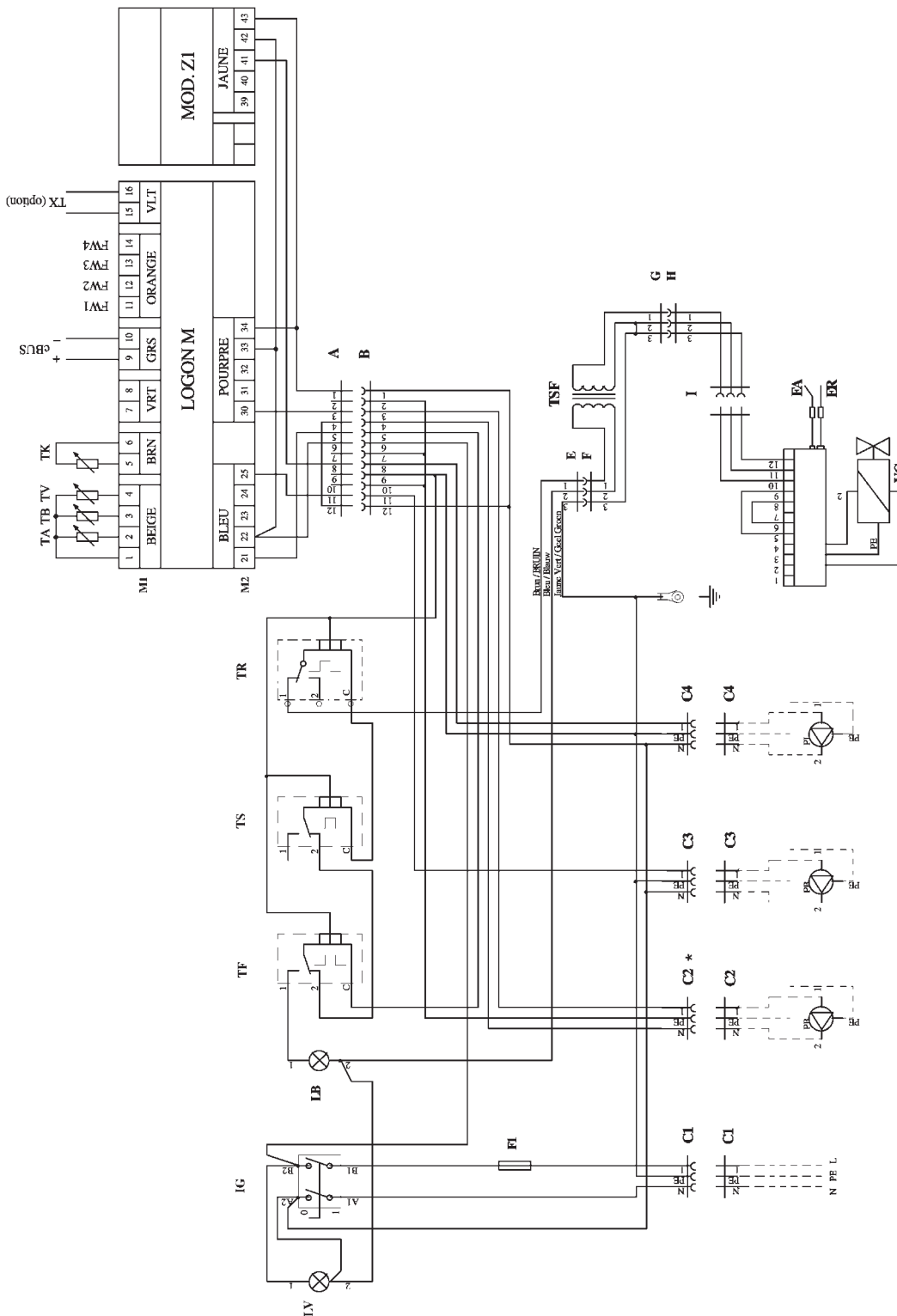
Uitvoering met weersafhankelijke regeling LOGON M



- IG Schakelaar AAN/UIT
- F1 Zekering 6A
- TR Regelaquaastaat
- TS Veiligheidsaquaastaat
- LV Isolatietransfo
- LB LED werking (groen)
- LE LED rookgasveiligheid (rood)
- C1 Fiche stroomtoevoer
- C2 Fiche C.V. pomp 2
- C3 Fiche boilerpomp
- C4 Fiche C.V. pomp 1
- VG Gasblok
- EA Ontstekingselektrode
- ER ionisatielektrode
- TA Buiten voeler
- TV Vertrek voeler
- TB Voeler boiler
- TK Voeler ketel
- * Opgelet: brug verwijderen Fiche C2.

Bi-ATMON® 30/120 LN

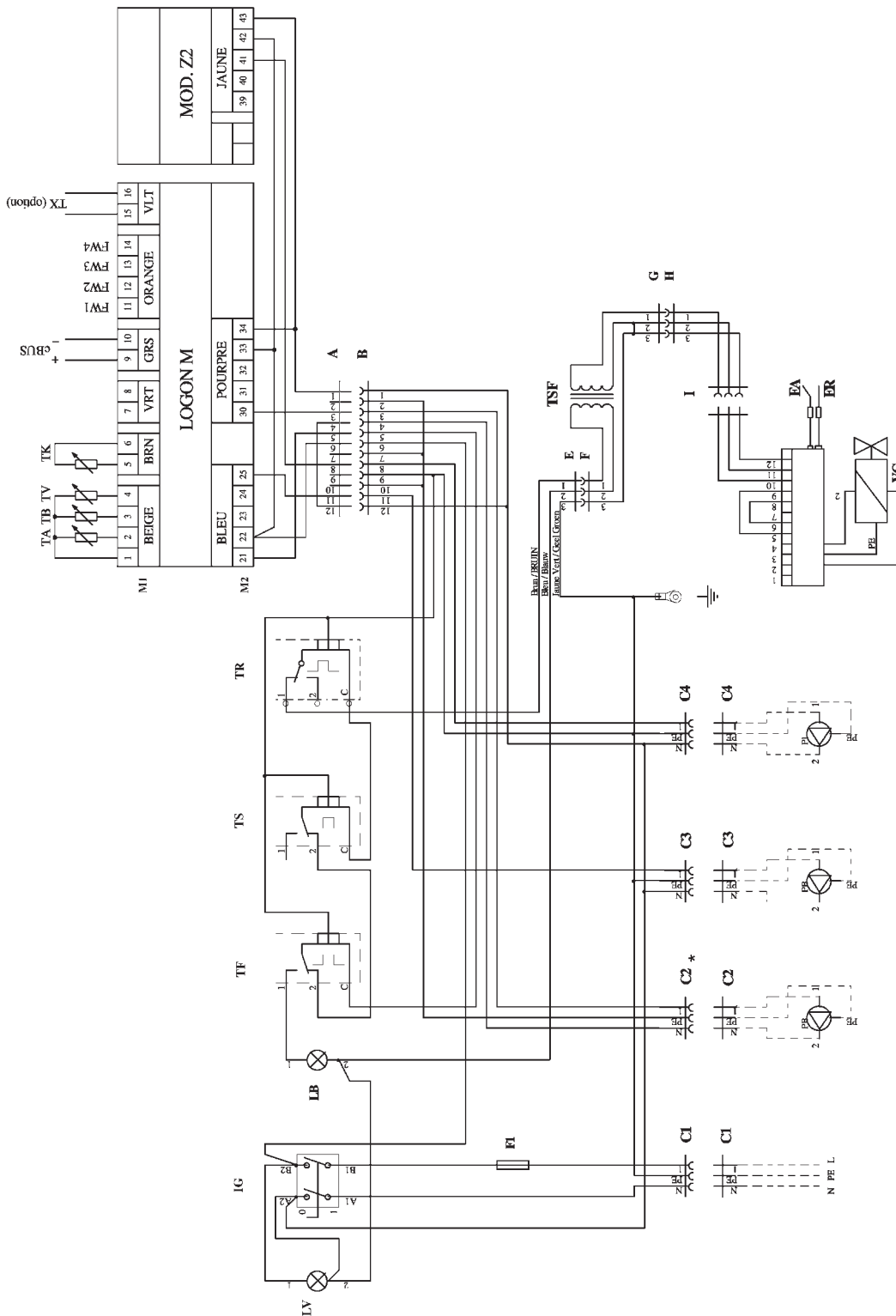
Uitvoering met weersafhankelijke regeling LOGON M Z1



- | | | | | | |
|-----|------------------------------|----|----------------------|----|-------------------------------------|
| IG | Schakelaar AAN/UIT | C1 | Fiche stroomtoevoer | TA | Buiten voeler |
| F1 | Zekering 6A | C2 | Fiche C.V. pomp 2 | TV | Vertrek voeler |
| TR | Regelaquaastaat | C3 | Fiche boilerpomp | TB | Voeler boiler |
| TS | Veiligheidsaquaastaat | C4 | Fiche C.V. pomp 1 | TK | Voeler ketel |
| TSF | Isolatietransfo | VG | Gasblok | * | Opgelet: brug verwijderen Fiche C2. |
| LV | LED werking (groen) | EA | Ontstekingselektrode | | |
| LB | LED rookgasveiligheid (rood) | ER | ionisatielektrode | | |

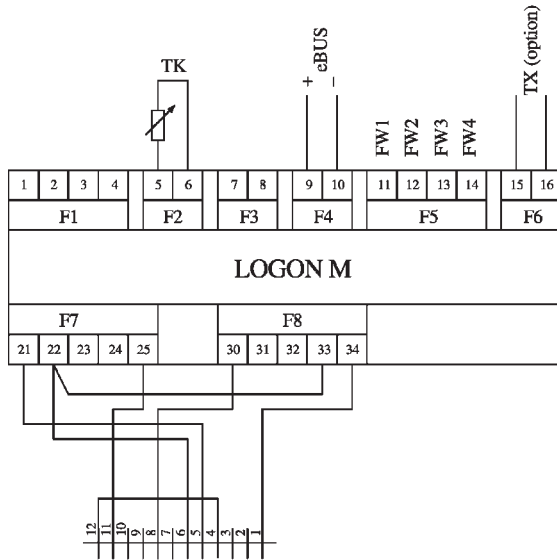
Bi-ATMON® 30/120 LN

Uitvoering met weersafhankelijke regeling LOGON M Z2



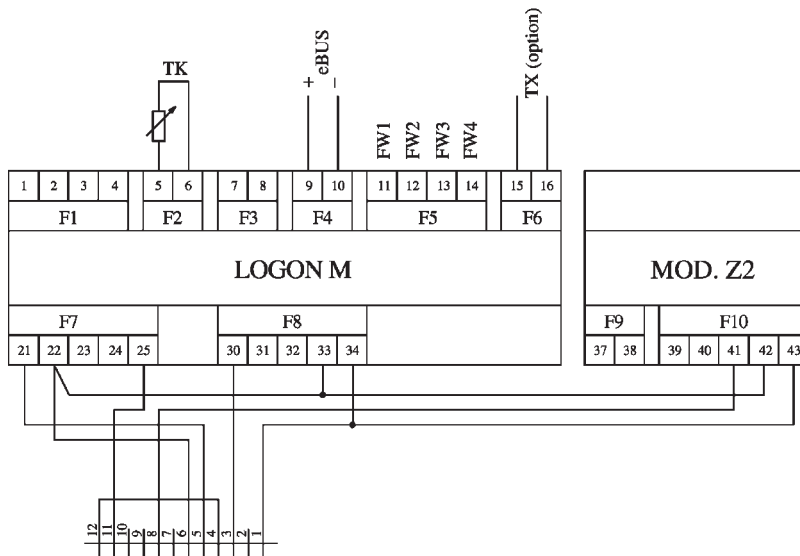
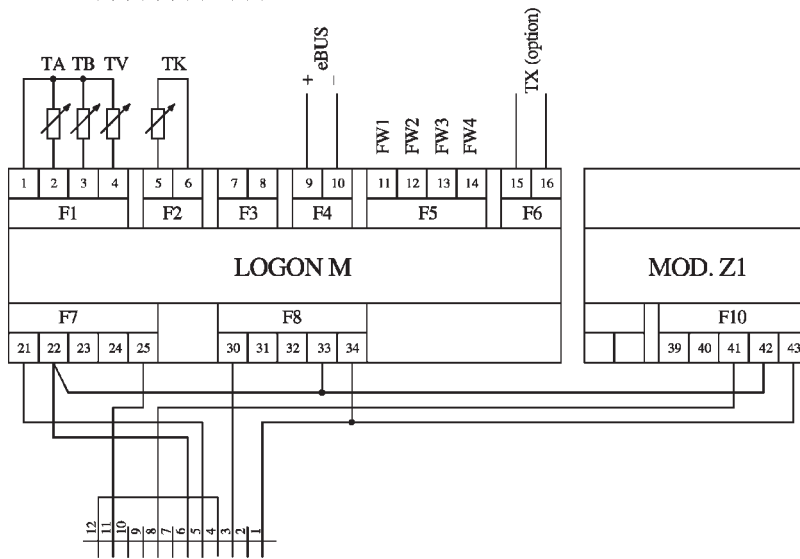
- IG Schakelaar AAN/UIT
- F1 Zekering 6A
- TR Regelaquaastaat
- TS Veiligheidsaquaastaat
- TSF Isolatie-transfo
- LB LED rookgasveiligheid (rood)
- LV LED werking (groen)
- C1 Fiche stroomtoevoer
- C2 Fiche C.V. pomp 2
- C3 Fiche boilerpomp
- C4 Fiche C.V. pomp 1
- VG Gasblok
- EA Ontstekingselektrode
- ER ionisatielektrode
- TA Buiten voeler
- TV Vertrek voeler
- TB Voeler boiler
- TK Voeler ketel
- * Opgelet: brug verwijdeen Fiche C2

Bi-ATMON® 30/120 LN



Legende

- F1 beige/beige
- F2 bruin/brun
- F3 groen/vert
- F4 grijs/gris
- F5 oranje/orange
- F6 violet/violet
- F7 blauw/bleu
- F8 purperrood/pourpre
- F9 wit/blanc
- F10 geel/jaune



Bi-ATMON® 30/120 LN

4 INDIENSTSTELLING

4.1 - Eerste inbedrijfstelling

Bij een eerste inbedrijfstelling dienen volgende voorzorgsmaatregelen in acht genomen te worden:

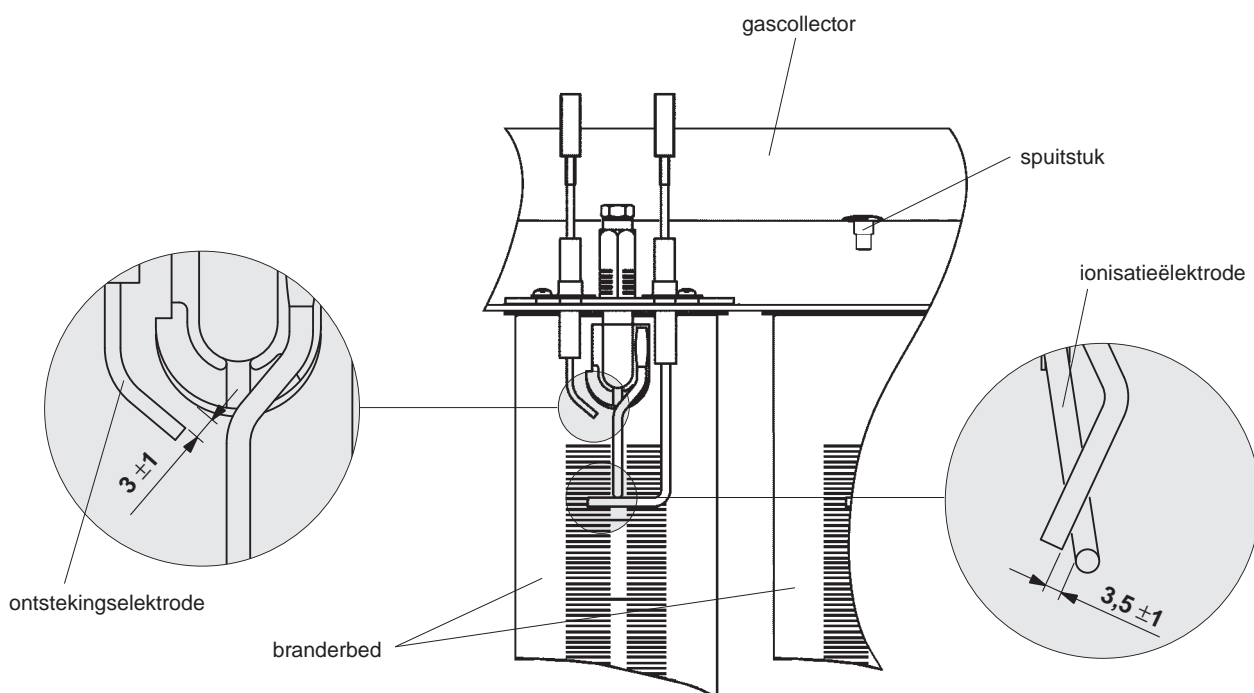
- Nakijken of er water op de installatie staat en of de leidingen nergens lekken vertonen.
- Installatie ontluichten.
- De vrije doorgang van de rookgasleiding nakijken.
- Dichtheid van de gasleidingen controleren d.m.v. een oplossing met zeepwater.
- De gasleiding d.m.v. de kleine ontluichter P boven de gasklep ontluichten.
- De hoofdschakelaar aanzetten teneinde het apparaat onder spanning te plaatsen.
- De ketelthermostaat op de gewenste temperatuur instellen. Hierdoor wordt de brander in werking gesteld en zal vervolgens automatisch geregeld worden.
- Zo de brander per ongeluk gedoofd wordt, (aangeduid door de storingslamp LD op het branderrelais), enige ogenblikken wachten alvorens de ketel opnieuw te starten. Dan drukknop H (blz. 10, p. 13) voor de ontgrendeling indrukken.

Vorzorgsmaatregelen voor de installatie

De thermische vermogens van de **ATMON LN** op aardgas zijn in de fabriek afgeregeld en ingesteld overeenkomstig de voorschriften van de CE. Geen enkele andere regeling is toegestaan.

N.B.: Een gasafsluiter, met BGV-keurmerk dient geplaatst te worden tussen de gastoevoer en de ketel.

4.2 - Electrodenstand



Bi-ATMON® 30/120 LN

4.3 - Gasblok

Bij de eerste opstart moet de aanwezige lucht in de gasleiding verwijderd worden. Dit kan door het verwijderen van de stop (A).

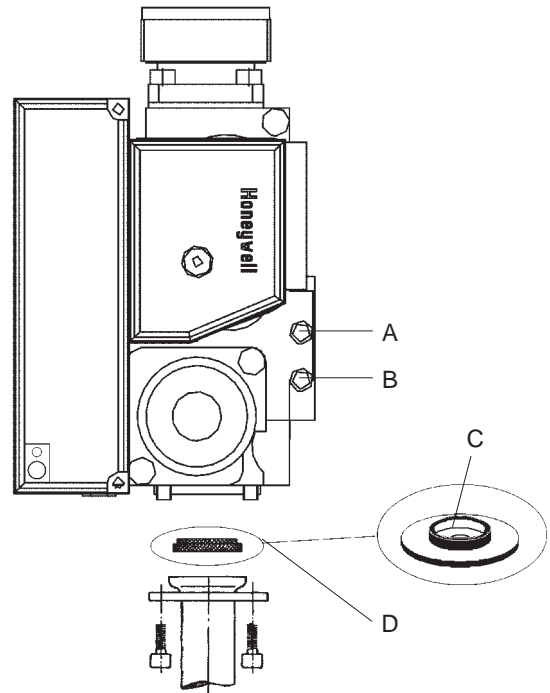
- A Druk bij de ingang
- B Druk bij de uitgang
- C Diafragma
- D Rubber dichtingsring

OPGELET

Indien de gasklep gedemonteerd wordt, moet het diafragma gecontroleerd worden alvorens de gasstraat opnieuw te monteren en mag in geen geval gesupprimeerd worden.

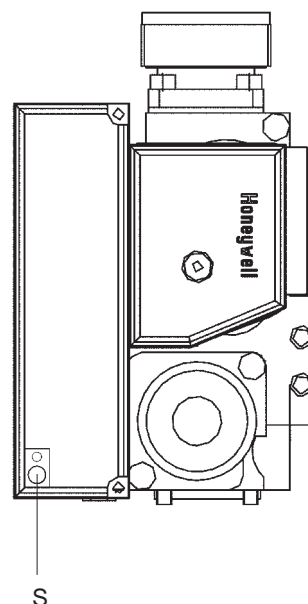
Laatste nazicht

Start het systeem om na te kijken of alle handelingen goed zijn uitgevoerd; Laat het een volledige cyclus uitvoeren om zo te kunnen vaststellen dat alle onderdelen goed werken.



4.4 - Branderautomaat

Na een lange stilstand van de ketel kunnen er zich problemen voordoen bij de ontsteking ten gevolge van lucht-bellen in de toevoerleiding van het gas. Wanneer zich dit voordoet dan vergrendelt de branderautomat zich en zal het rode lampje (S) branden. Men kan ontgrendelen door op de S-knop te drukken en de ketel zal opnieuw in bedrijf gesteld worden. Gebeurt dit niet, dan kan men deze handeling eventueel na 10 à 15 seconden herhalen. Wanneer deze operatie niet lukt dan neemt u contact op met de vakman.



Bi-ATMON® 30/120 LN

5 REGELING



5.1 - Boilervoorrangschakeling RB-EM

De "RB-EM" module is een elektronische boilervoorrangschakeling, uitgerust met lichtdioden die de sturing van het apparaat visualiseren en twee uitwendig instelbare potentiometers.

Met deze potentiometers kan enerzijds de temperatuur van het ketelwater, (vertrek) ingesteld worden en anderzijds kan via de tweede potentiometer de watertemperatuur van het warmwater worden begrensd.

Bij de boilerlading evenals bij de ketelwerking blijven de verwarmingspompen nadraaien, behalve indien een andere kring warmte vraagt. De nadraaitijd kan ingesteld worden.

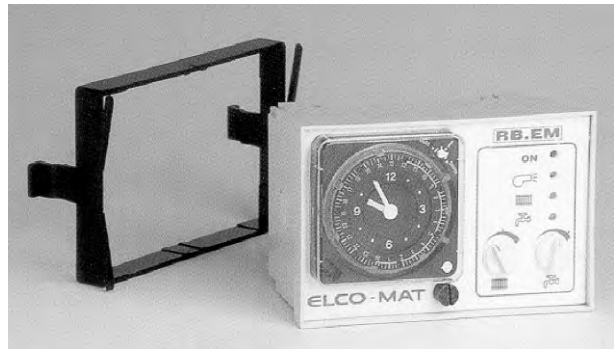
De module bezit de mogelijkheid beide verwarmingspompen tegelijk te sturen en men kan al of niet de ketelsteuntemperatuur inschakelen.

De mogelijkheid bestaat een analoge schakelklok SUL 184 in te bouwen en dit om de warmwaterproductie in de tijd te begrenzen.

5.2 - Weersafhankelijke regeling LOGON - M: de TOP MANAGER

Deze intelligente en computergestuurde weersafhankelijke regelaar stuurt op een rationele wijze in functie van de buitentemperatuur en de gewenste ruimtetemperatuur de verwarmingsketel zuiniger en milieubewuster. Hij is de rasechte opvolger van de LOGON-PLUS en LOGON-E en vervangt volwaardig de beide toestellen. Hij biedt de mogelijkheid een digitale en ook analoge ruimtevoeler te gebruiken. De LOGON-M kan 9 kringen met mengkraan sturen. De LOGO-M modulaire regelaar kan naargelang de toegepaste verwarmingskringen, en op wens van de gelukkige bezitter ervan, van een basisuitvoering vervolledigd worden tot de meest complete regeltechniek met externe melding via gsm, fax of PC. Dit laat een klokvastе verwerking toe van alle informatie.

TOESTEL VOOR INBOUW



- 1 LED groen: onder spanning
- 2 LED geel: brander in werking
- 3 LED geel: C.V. pomp in werking
- 4 LED geel: Boiler pomp in werking
- 5 Instel potentiometer keteltemperatuur
- 6 Instel potentiometer boilertemperatuur
- 7 Uurwerk SUL 184

Leveringsomvang

Module met aansluitstekkers, inbegrepen de twee voelers TK en TB.

TK: ketelvoeler

TB: boilervoeler

Niet inbegrepen: analoge schakelklok.



Logon - M (MODULAIRE REGELAAR)

Bi-ATMON® 30/120 LN

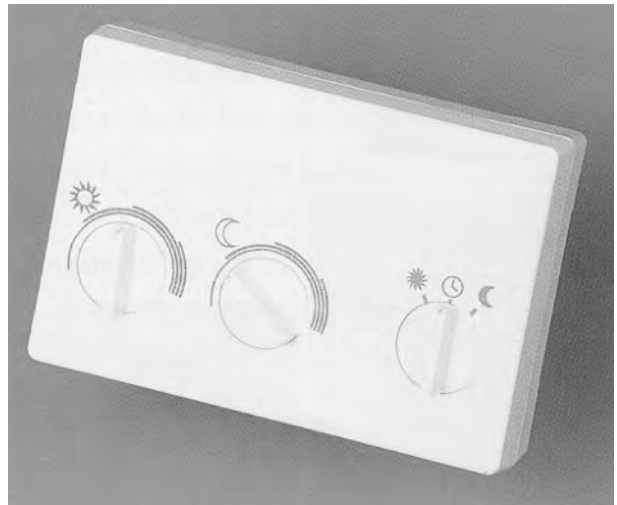
DFW DIGITALE AFSTANDSBEDIENING

De digitale ruimtevoeler en afstandsbediening DFW biedt een overzichtelijke aflezing van de aanduidingen van de toestand en de werking. De verbinding ervan gebeurt via een twee-draadsaansluiting.

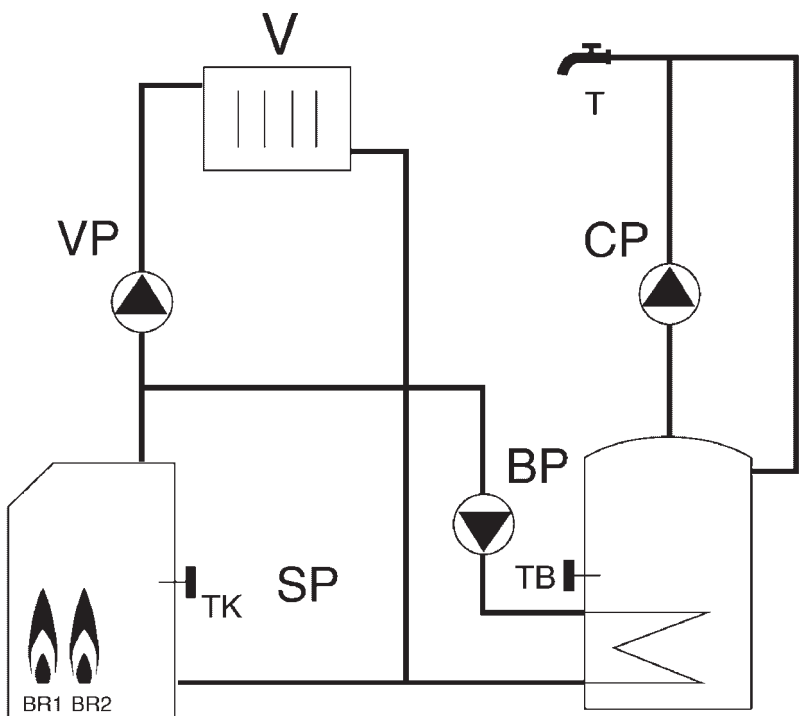


AFW ANALOGE RUIMTEVOELER

De analoge ruimtevoeler AFW, eenvoudig in gebruik, beperkt in mogelijkheden, beschikt over twee comfortpotentiometers en een keuzeschakelaar. De verbinding ervan gebeurt via een 4-draadsaansluiting.



LOGO M BASISINSTALLATIE

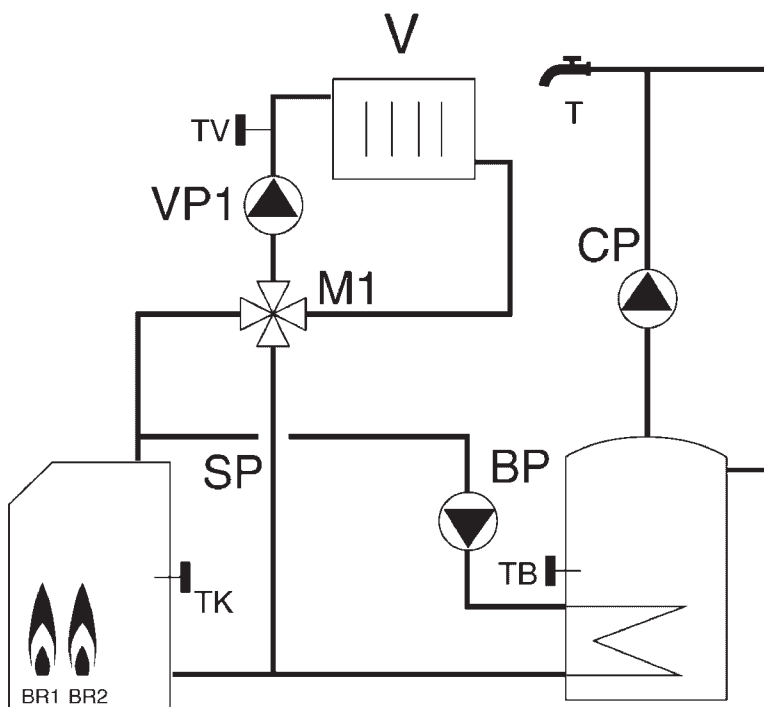


- BR1 Brander 1
- RR2 Brander 2 (2de trap)
- TB Boilervoeler
- TK Ketelvoeler
- VP Verwarmingspomp
- BP Boilerpomp
- CP Sanitaire Circulatiepomp (optie)
- T Tapwaterpunt
- V Verwarmingselement

LOGON - M, basisregelaar voor sturing van één- of tweetrapbrander, cascadesturing van twee ketels, 1 verwarmingsring (zonder mengkraan), 1 laadpomp voor boiler en mogelijk aansluiten van 1 sanitair circulatiepomp en 1 shunt pomp.

Bi-ATMON® 30/120 LN

LOGO M met Z1 module



BR1	Brander 1
BR2	Brander 2 (2de trap)
TB	Boilervoeler
TK	Ketelvoeler
VP	Verwarmingspomp
BP	Boilerpomp
CP	Sanitaire Circulatiepomp (optie)
SP	Shuntpomp (optie)
T	Tapwaterpunt
V	Verwarmingselement
TV	Vertrekvoeler
M	Mengkraan

LOGON - M + Z1, egelaar voor sturing van één- of tweetrapbrander, cascadedsturing van twee ketels, 1 verwarmingskring met mengkraan, 1 laadpomp voor boiler en mogelijk aansluiten van 1 sanitair circulatiepomp en 1 shuntpomp.

Hydraulische installatie

De vakman, installateur in centrale verwarming, dient het principeschema verplicht te vervolledigen met de nodige afsluiters, flow-valven, overdrukbeveiligings systemen, expansievaten, vulleiding,... enz.

Geen enkele klacht wordt aanvaard indien dit niet is voorzien en of uitgevoerd volgens de geldende voorschriften en normen evenals de regels van het goede vakmanschap.

Beveiliging tegen overtemperatuur

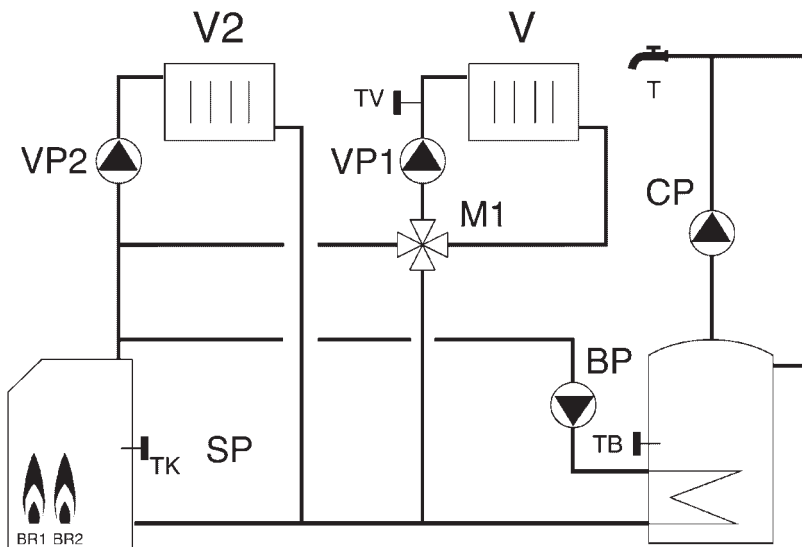
Het is absoluut verplicht een beveiliging tegen overtemperatuur (bij vloerverwarming) in te bouwen. Geen enkele klacht wordt aanvaard indien dit niet is voorzien. De beveiliging kan op volgende manieren gebeuren.

- 1) Elektrische beveiliging:** op de voorloop van de vloerverwarming moet een veiligheidsaquastaat zijn aangebracht die, ofwel de circulatiepomp, ofwel de brander doet stilvallen.
- 2) Hydraulische beveiliging:** de by-passkraan moet zodanig worden ingesteld dat bij een volledig opengepasteurde 3 of 4 wegmengkraan de berekende maximale voorlooptemperatuur naar de vloerverwarming niet kan worden overschreden en dit bij een maximale keteltemperatuur.

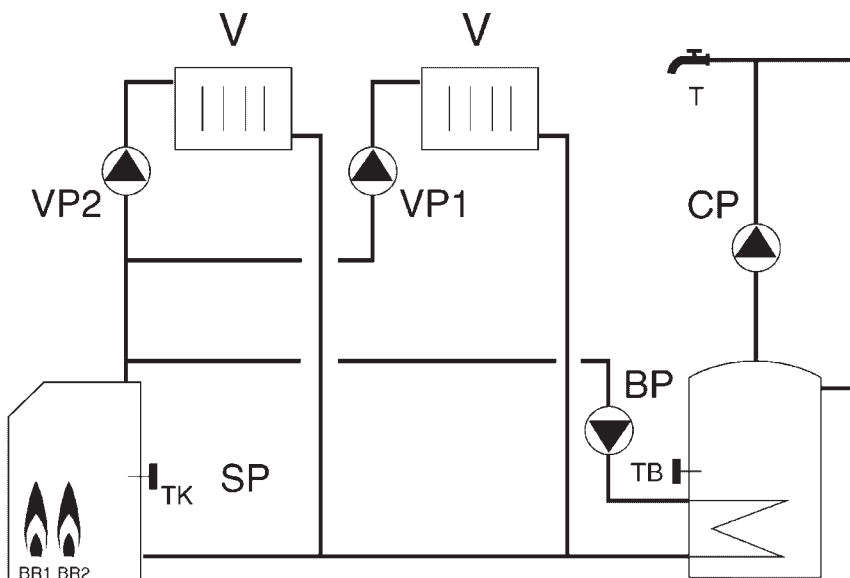
Bi-ATMON® 30/120 LN

LOGO M
met Z1 module

ANDERE TOEPASSINGEN



LOGON - M + Z1, regelaar voor sturing van één- of tweetrapbrander, cascadesturing voor twee ketels, 1 verwarmingskring met meng-kraan, 2de verwarmingskring (zonder mengkraan), 1 laadpomp voor boiler en mogelijk aansluiten van 1 sanitair circulatiepomp en 1 shuntpomp.



LOGON - M + Z1, regelaar voor sturing van één- of tweetrapbrander, cascadesturing voor twee ketels, 2 verwarmingskringen (zonder mengkraan), 1 laadpomp voor boiler en mogelijk aansluiten voor 1 sanitair circulatiepomp en 1 shuntpomp.

- BR1 Brander 1
- BR2 Brander 2 (2de trap)
- TB Boilervoeler
- TK Ketelvoeler
- VP Verwarmingspomp
- BP Boilerpomp

- CP Circulatiepomp (optie)
- SP Shuntpomp (optie)
- T Tapwaterpunt
- V Verwarmingselement
- TV Vertrekvoeler
- M Mengkraan

Bi-ATMON® 30/120 LN

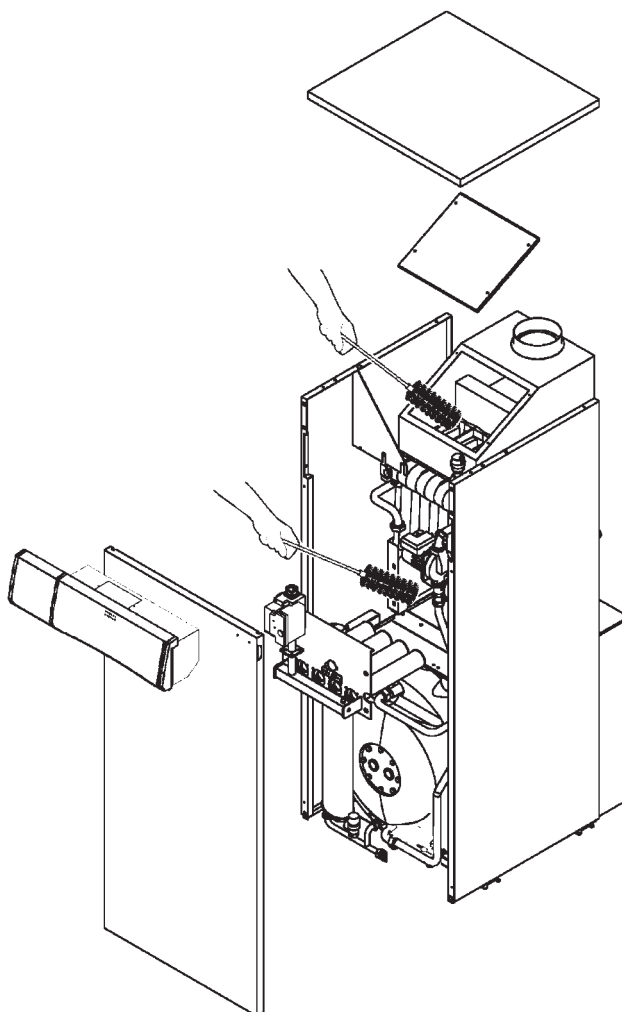
6 ONDERHOUD

Het onderhoud van de ketelmantel en het bedieningspaneel mag enkel gebeuren met een, zeepsop; weinig water gebruiken bij het bedieningsbord. Gebruik zeker geen corroderende detergents.

Sluit de gas en stroomtoevoer af.

- 1 Open de manteldeur van de ketel.
- 2 Verwijder de bovenste ketelmantelplaat.
- 3 Verwijder het deksel van de rookgaskamer en dichtingsring.
- 4 Verwijder de brander en koppel de bedrading los van de gasklep en veiligheidsthermostaat door:
 - twee moeren losschroeven van de branderplaat
 - de schroefkoppeling losdraaien aan het gasblok

- 5 Reinig de rookgaskanalen met een borstel en verwijder de verbrandingsresten. Gebruik een stofzuiger!
 - Reinig eveneens het branderbekken en het ontstekingsmechanisme.
 - Gebruik hiervoor een borstel of luchtdruk. Chemische producten zijn verboden.
 - Monteer alles zorgvuldig en controleer op dichtheid van zowel de gastoevoer als de kring van de verbrandingsgassen.



elco

**Elco Belgium nv. sa.
Pontbeeklaan 53
1731 Zellik (Belgium)**