

Extra Gebruiksaanwijzing
Uitsluitend voor erkende vakmensen
bij handleiding Art. Nr. 12 040 564
Condenserende gaswandketel
THISION - DUO 17/25

elco

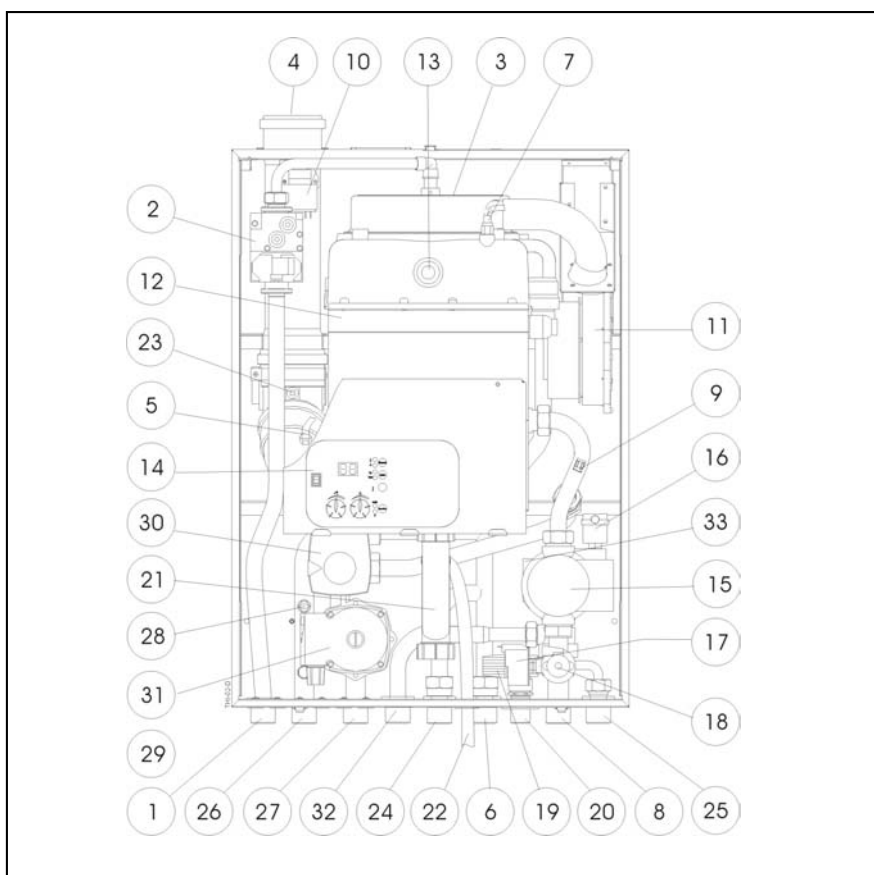


Inhoudsopgave

Inhoudsopgave	2
Productbeschrijving	3-4
	Functiebeschrijving.....	4
	Leveringsomvang.....	5
	Technische gegevens.....	6
	Afmetingen.....	6
	Afmetingen THISION - DUO 17/25.....	6
Hydraulica	7-8
	Standaard.....	9
	Uitvoeringsvarianten.....	9
	Circulatiepomp.....	10
Elektrisch schema	11-12
Montagehandleiding	13
Wisselstukken	14-15
Notities	

Productbeschrijving

Functiebeschrijving



Legende:

- 1 Gasaansluiting
- 2 Gasventiel
- 3 Gasbrander
- 4 Aansluiting rookgasafvoer
- 5 Rookgasvoeler
- 6 Vertrek verwarming 1^{ste} kring
- 7 Vertrekvoeler ketel
- 8 Retourleiding verwarming 1^{ste} kring
- 9 Retourvoeler
- 10 Ontstekingstransfo 230 V
- 11 Ventilator 230 V
- 12 Warmtewisselaar/condensor
- 13 Kijkglas
- 14 Bedieningspaneel met microprocessor
- 15 Circulatiepomp 1^{ste} kring
- 16 Automatische ontluchter
- 17 Waterdrukbeveiliging
- 18 Vul- en aftapkraan
- 19 Veiligheidsklep 3 bar
- 20 Afloop veiligheidsklep
- 21 Sifon
- 22 Condensafvoer
- 23 Opening voor rookgasanalyse
- 24 Aansluiting vertrek boiler
- 25 Aansluiting expansievat
- 26 Vertrek 2^{de} kring mengkraan
- 27 Retour 2^{de} kring mengkraan
- 28 Vtrekvoeler 2^{de} kring mengkraan
- 29 STB voeler 2^{de} kring
- 30 Motor mengkraan
- 31 Circulatiepomp 2^{de} kring
- 32 Aansluiting retour boiler
- 33 Motor omschakelventiel

Productbeschrijving

De THISION DUO is een condenserende gaswandketel uitgerust met een premixbrander. Hij wordt gekenmerkt door:

Ingebouwde boilerforrangschakeling

- Aansluiting voor glijdende verwarmingskring HK1
- Aansluiting voor gemengde verwarmingskring HK2
- Het grote modulatiebereik garandeert lange looptijden van de brander, beperkt de stilstands verliezen, startemissies en de belasting van het materiaal.
- Temperatuur rookgasafvoer onder 80°C
- Thermische beveiliging van de rookgasafvoer
- Ook geschikt voor gebruik in gesloten ruimtes
- Bedieningspaneel van het toestel met alle bedieningselementen
- Microprocessor met multi-functionele display
- Automatische ontsteking met herhaling en ionisatiebewaking
- Beveiliging tegen watertekort
- Circulatiepomp
- Ingebouwde veiligheidsklep
- Inox warmtewisselaar met ribbenbuis-condensor
- Boilerlaadfunctie
- Uitgesproken onderhoudsvriendelijk
- Weersafhankelijk gestuurde afstandbediening QAA73
- Moderne gelakte mantel

Productbeschrijving

Functiebeschrijving

Leveringsomvang THISION - DUO 17/25

Functiebeschrijving

Via vooraf ingevoerde waarden past de regeleenheid de verwarmingscapaciteit aan aan de warmtebehoefte van het verwarmingssysteem door het ventilatortoerental te wijzigen. Daartoe wordt de voorlooptemperatuur van de ketel permanent gemeten via een sensor. Wijkt de huidige temperatuur af van de ingestelde, dan reageert de regeling meteen en past het toerental van de ventilator aan en bijgevolg – via het gasblok - de ketelcapaciteit.

Afwijkingen kunnen ontstaan door:

- een wijziging van een vooraf ingestelde waarde van de keteltemperatuur via de verwarmingsregelaar of via een RVA-regelaar
- een verandering van de buitentemperatuur
- het gebruik van warm water
- een gewijzigde verwarmingscurve
- een gewijzigde volumestroom in het verwarmingssysteem (door thermostaatkleppen en mengers)

Door de systeemkoppeling van de individuele componenten wordt gegarandeerd dat de ketelcapaciteit altijd in overeenstemming is met de werkelijke warmtebehoefte – binnen het regelbereik van het toestel.

Leveringsomvang

De THISION is in de fabriek gebruiksklaar gemonteerd en wordt in een kartonnen verpakking geleverd.

De levering van de THISION omvat het volgende:

- Aansluitschroeven voor gas, voorloop en terugloop (ingesloten)
- Bevestigingsrail (in de verpakking)
- Gebruiksaanwijzingen THISION
- Kamermodule QAA 73 (afzonderlijk verpakt)
- Buitensensor (afzonderlijk verpakt)

Productbeschrijving

Technische gegevens THISION - DUO 17/25

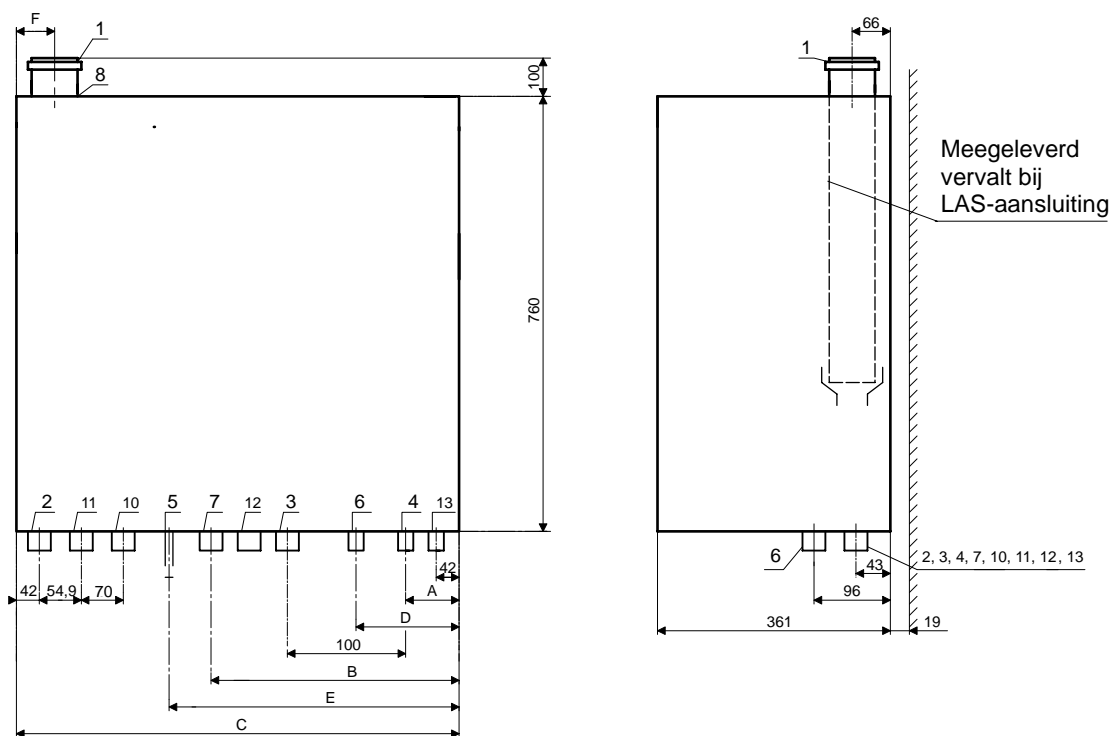
Typ THISION				DUO 17	DUO 25
Toelating Categorie				CE0085AQ0543 BE I2E(S)B	
Capaciteit	Maximale belasting	80/60°C	kW	16,0	23,9
		40/30°C	kW	17,5	25,7
	Minimale belasting	80/60°C	kW	2,9	4,8
		40/30°C	kW	3,2	5,4
Brandervermogen	Maximale belasting		kW	17,4	24,5
	Minimale belasting		kW	2,5	5,0
Ketelrendement	Maximale belasting	80/60°C	%	96,5	96
		40/30°C	%	106	105
	Minimale belasting	80/60°C	%	99	97,5
		40/30°C	%	108	108
Rendement			%	108,5	
Gassoort				Aardgas	Aardgas of Vloeibaar gas
CO ₂	Aardgas	min./max.	Vol. %	8,0 / 9,5	
	Vloeibaar gas	min./max.	Vol. %	10,5 / 10,5	
NO _x Jaarlijkse emissiewaarde	min./max.	(3%O ₂)	mg/m ³	10/30	10/40
		(3%O ₂)	mg/m ³	14	16
CO Jaarlijkse emissiewaarde	min./max.	(3%O ₂)	mg/m ³	0/20	0/30
		(3%O ₂)	mg/m ³	6	10
Stilstandsverliezen		Tk 70°C	W	150	
		Tk 40°C	W	85	
Max. temperatuur van de uitlaatgassen		80/60°C		58 - 67	
Massastroom van de rookgassen		max.	kg/h	26	39
Overdruk uitlaat ketel		Pa		100	
Waterinhoud		l		3,2	
Gewicht		kg		52	
Gasdruk norm		mbar		20 Aardgas / 50 Vloeibaar gas	
Gasdruk min./max.		mbar		17,4/25 Aardgas / 50 Vloeibaar gas	
Gebruiksdruk verwarming		min./max.	bar	1 - 3	
Gebruikstemperatuur		max.	°C	90	
Spanning/frequentie		Volt/Hz		230 VAC / 50 Hz	
Opgenomen vermogen ketel		max.	W	171	
Breedte / Diepte / Hoogte		mm		540 / 361 / 760	
Gasaansluiting buitendraad		R		3/4"	
Voorloop/terugloop buitendraad		R		3/4"	
Aansluiting.rookgasafvoer PPS		Nominale doorlaat	DN	80	
Ventilatieaansluiting		inwendig	Ø mm	125	
Condensaataansluiting PVC		uitwendig	Ø mm	32	
Geluidsniveau op 1m afstand		dB(A)		40 - 51	
Productparameters voor de berekening van de kosten van de installatie volgens DIN V4701-10:					
Nominaal thermisch vermogen			Q _n (kW)	16,6	23,9
Rendement bij nominaal thermisch vermogen			η _{100%} (%)	97,4	97,4
Rendement bij deellast			η _{30%} (%)	108,5	108,5
Retourtemperatuur bij 30% deellast			T _{30%} (C)	30	30
Warmteverlies bij stilstand			q _{B.70} (%)	0,88	0,61
Hulpstroom: Ketel + geïntegreerde pomp verwarmingskring			P _{HE} (W)	24 + 80	24 + 80

Productbeschrijving

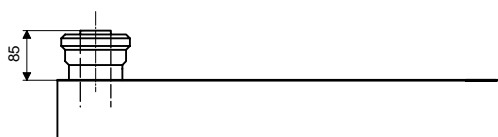
Afmetingen

Afmetingen THISION - DUO 17/25

Afmetingen THISION - DUO 25



Met LAS-aansluiting



A	96,5
B	315,0
C	540,0
D	152,5
E	220
F	82,5

Legende

THISION DUO 17/25

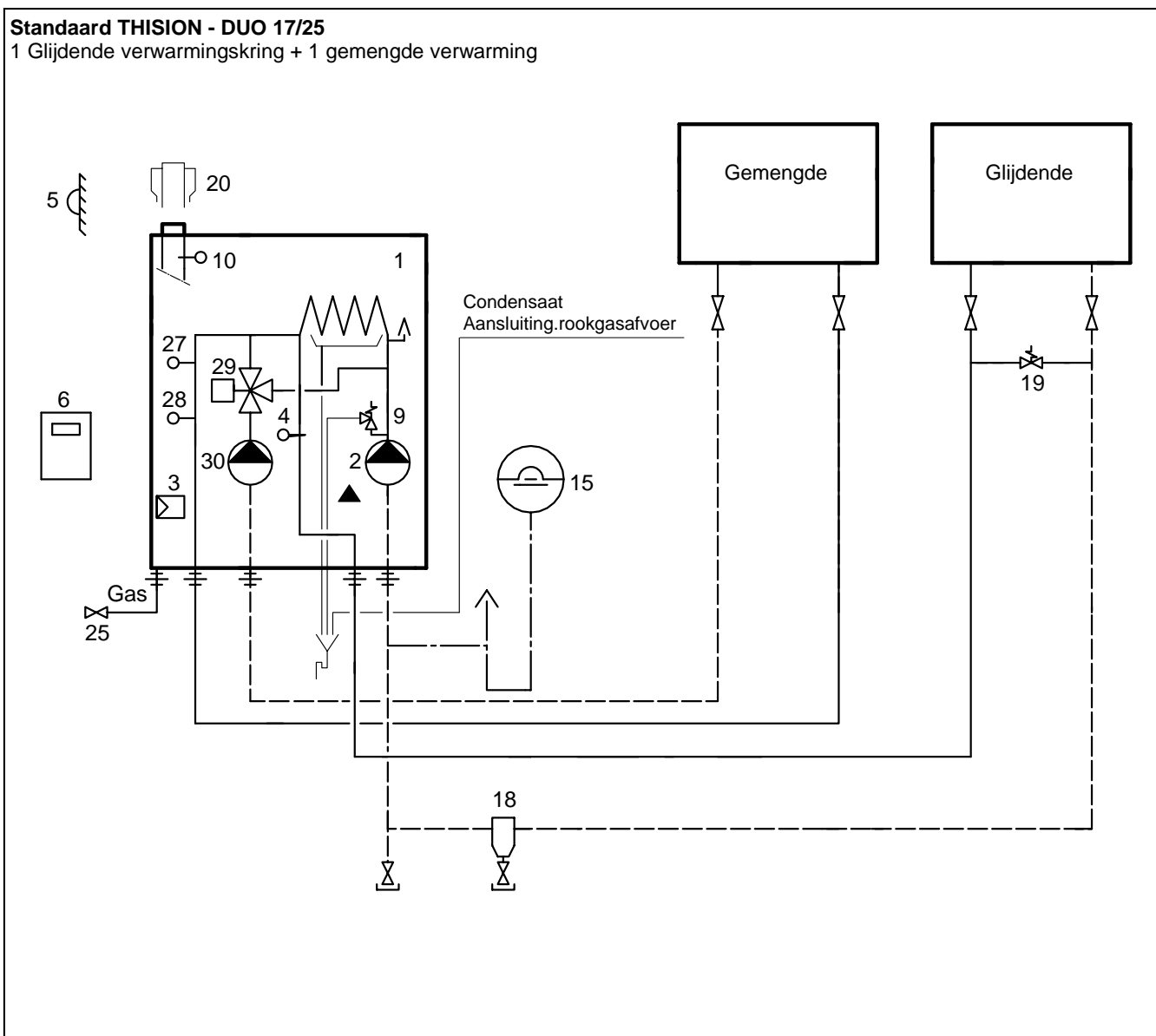
- | | | |
|----|--|----------|
| 1 | Aansluiting rookgasafvoer uitwendig | Ø 80 mm |
| 2 | Gasaansluiting buitendraad | R 3/4" |
| 3 | Vertrek glijdende verwarmingskring buitendraad | R 3/4" * |
| 4 | Retour glijdende verwarmingskring buitendraad | R 3/4" * |
| 5 | Condensafvoer | Ø 32 mm |
| 6 | Afloop veiligheidsklep | 3/4" |
| 7 | Retour boiler buitendraad
(enkel bij ingebouwd drie-wegventiel) | R 3/4" |
| 8 | Aansluiting luchttoevoer concentrisch | Ø 125 mm |
| 10 | Retour gemengde verwarmingskring buitendraad | 3/4" * |
| 11 | Vertrek gemengde verwarmingskring buitendraad | 3/4" * |
| 12 | Vetrek boiler | 3/4" |
| 13 | Aansluiting expansievat | 1" |
| * | Overgang van R1" naar R 3/4" meegeleverd | |

Hydraulica

Standaard

Standaard THISION - DUO 17/25

1 Glijdende verwarmingskring + 1 gemengde verwarming



Legende

- 1 Condenserende gaswandketel THISION
- 2 Ketelpomp (ingebouwd)
- 3 Sturingsautomaat LMU
- 4 Vetrekvoeler (ingebouwd)
- 5 Buitenvoeler QAC 34
- 6 Digitale afstandsbediening QAA 73 (met of zonder ruimteinvloed)
- 9 Veiligheidsventiel (ingebouwd)
- 10 Rookgasvoeler (ingebouwd)
- 27 Vetrekvoeler 2^{de} kring
- 28 STB voeler 2^{de} kring
- 29 Mengkraan 2^{de} kring
- 30 Circulatiepomp 2^{de} kring

Opties

- 15 Expansievat
- 18 Vuilafscheider
- 19 By-pass
- 20 Ketelaansluitstuk
- 25 Gasafsluiter

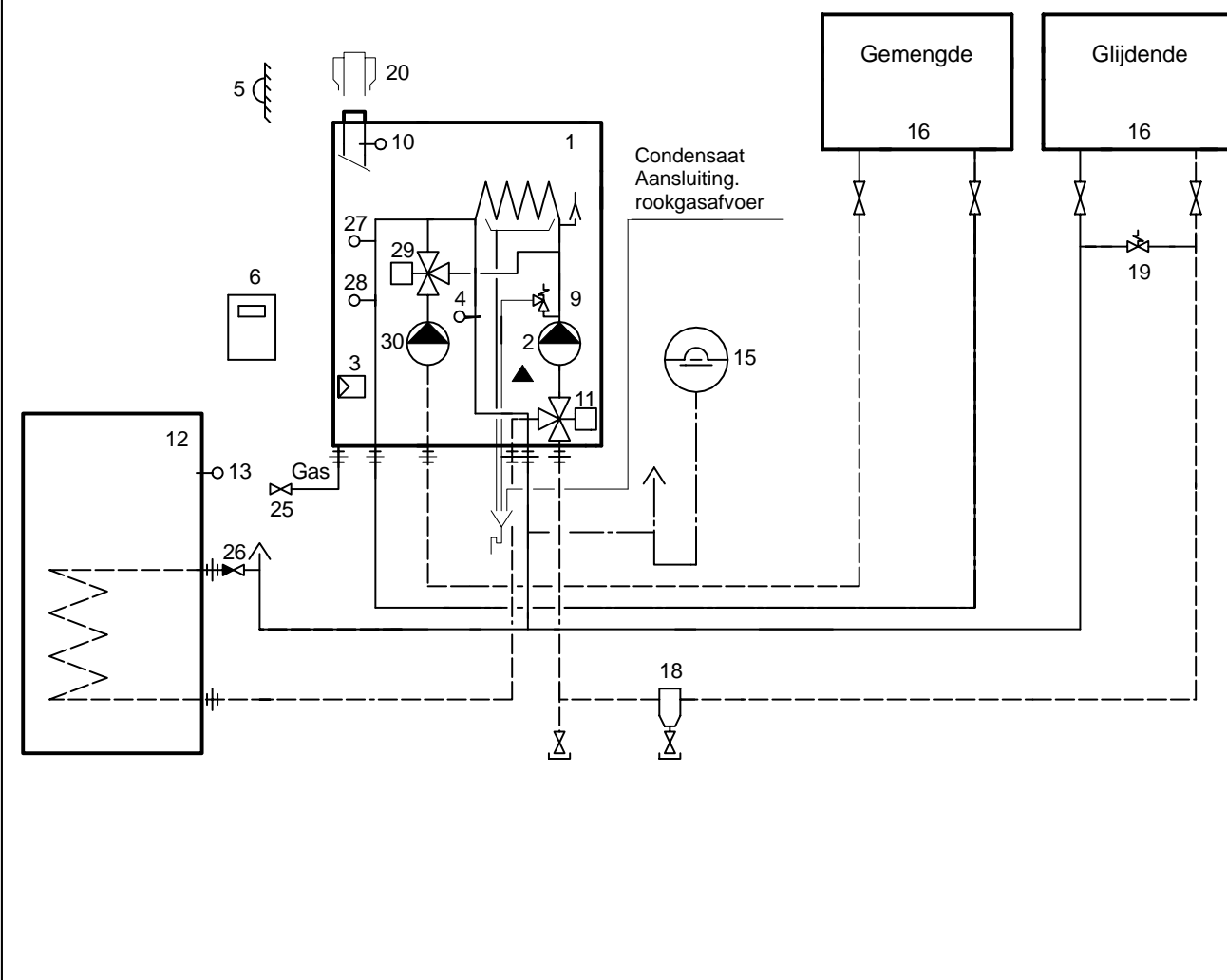
Hydraulica

Standaard

Standaard THISION - DUO 17/25

1 Glijdende verwarmingskring + 1 gemengde verwarming

+ Boilervoorrangschakeling



Legende

- | | | | |
|----|---|----|--------------------------------------|
| 1 | Condenserende gaswandketel THISION | 11 | Drieweg ventiel Honeywell |
| 2 | Ketelpomp (ingebouwd) | 12 | Boiler |
| 3 | Sturingsautomaat LMU | 13 | Boilervoeler |
| 4 | Vetrekvoeler (ingebouwd) | 16 | CV |
| 5 | Buitenvoeler QAC 34 | 26 | Terugslagklep |
| 6 | Digitale afstandsbediening QAA 73 (met of zonder ruimteinvloed) | 27 | Vertrekvoeler 2 ^{de} kring |
| 9 | Veiligheidsventiel (ingebouwd) | 28 | STB voeler 2 ^{de} kring |
| 10 | Rookgasvoeler (ingebouwd) | 29 | Mengkraan 2 ^{de} kring |
| | | 30 | Circulatiepomp 2 ^{de} kring |

Opties

- | | |
|----|-------------------|
| 15 | Expansievat |
| 18 | Vuilafscheider |
| 19 | By-pass |
| 20 | Ketelaansluitstuk |
| 25 | Gasafsluiter |

Hydraulica

Uitvoeringsvarianten Circulatiepomp

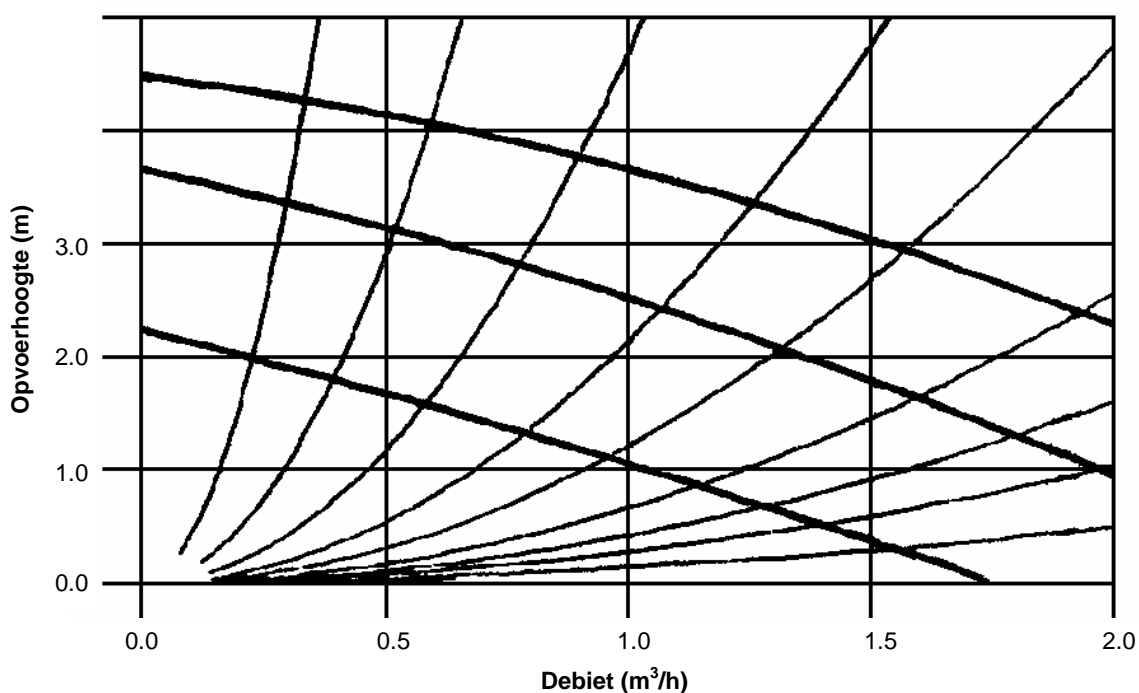
THISION - DUO 25 Uitvoeringsvarianten

Variante 1		
5 kW Vloerverwarming (Δt 10°)	430 kg/h	1290 kg/h
20 kW Radiatoren (Δt 20°)	860 kg/h	

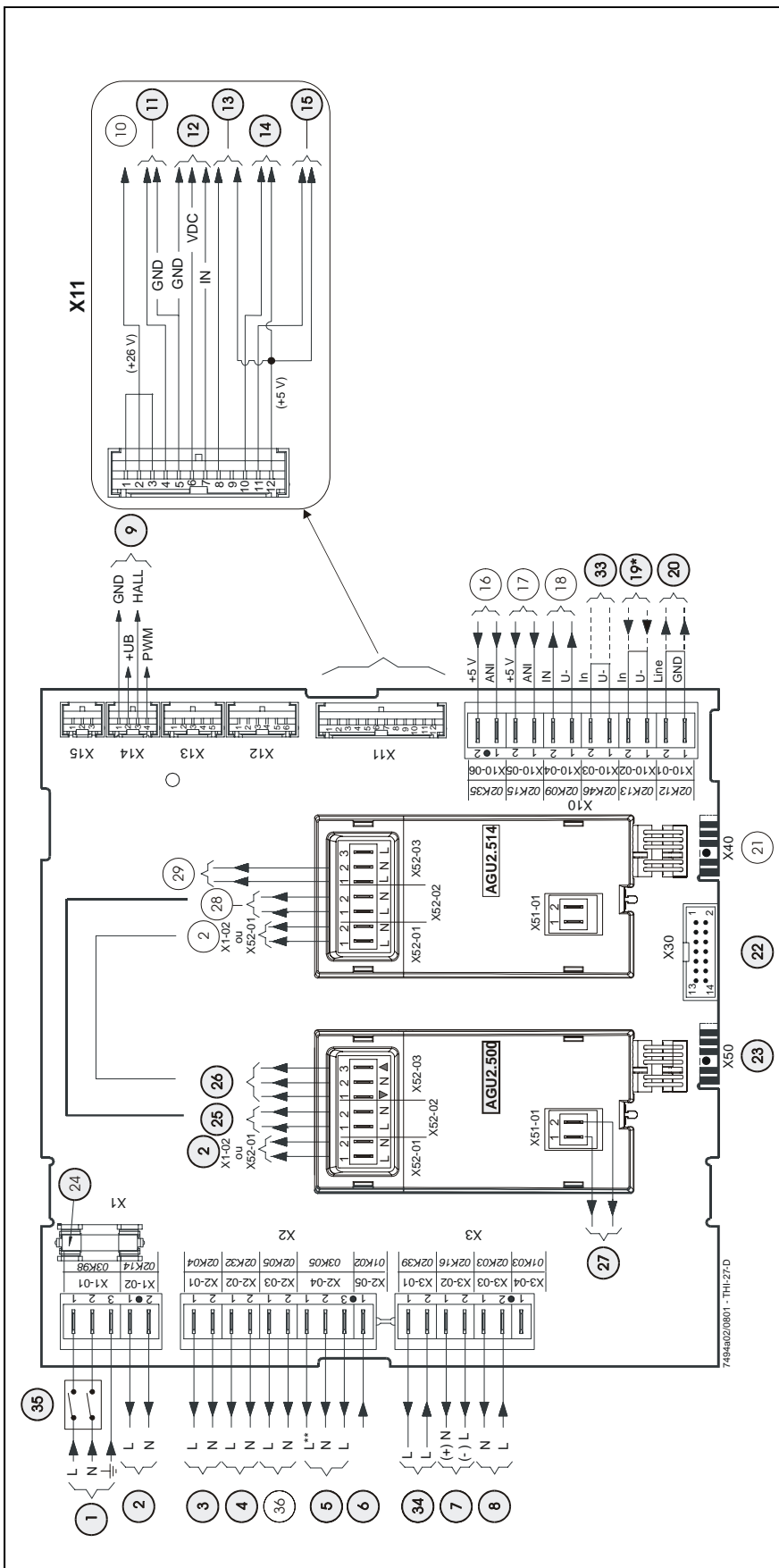
Variante 2		
13 kW Vloerverwarming	1118 kg/h	1333 kg/h
5 kW Radiatoren	215 kg/h	

Variante 3		
10 kW Vloerverwarming	860 kg/h	1290 kg/h
10 kW Radiatoren	430 kg/h	

Circulatiepomp UPS 15-50 / Kring mengkraan HK2



Elektrisch schema



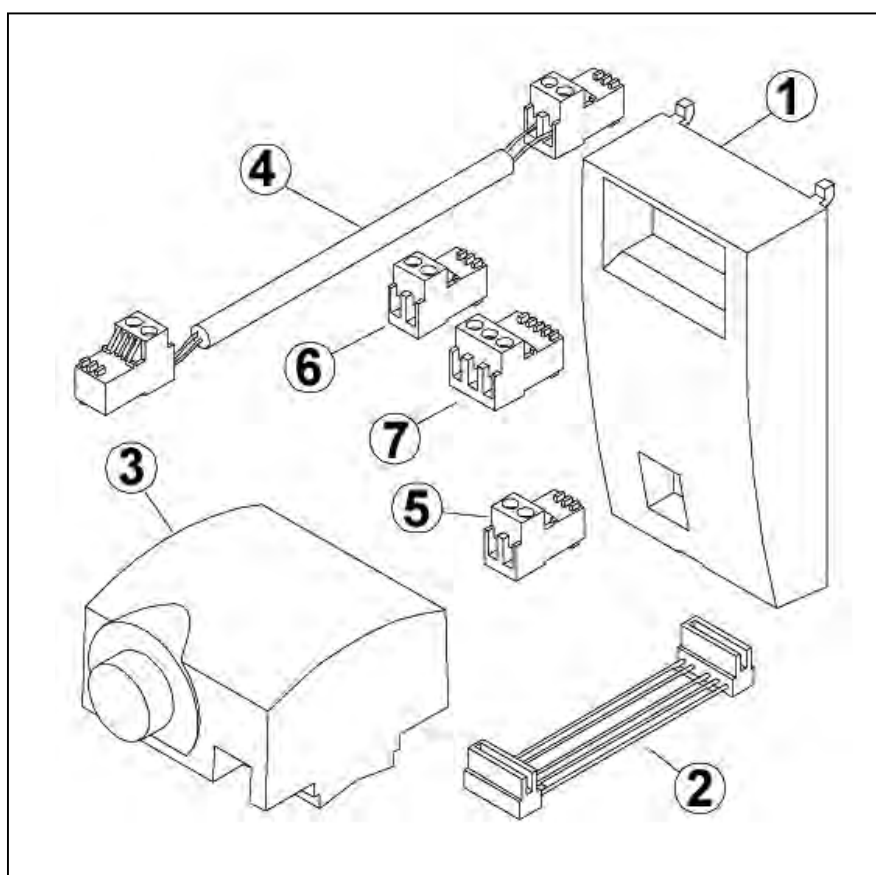
Legende

- 1 Netaansluiting
- 2 Clip-In Net aansluiting
- 3 Ventilator 230 V~
- 4 Circulatiepomp1
- 5 3weg ventiel
- 6 Ionisatie-electrode
- 7 Gasventiel 230 V~ / RAC
- 8 Onstekingstransfo 230 V~
- 9 PWM signaal ventilator
- 10 WW debietmeter
- 11 PWM signaal pomp
- 12 AN6 – Waterdrukmeter)
- 13 AN4 – Rookgasvoeler
- 14 AN2 – Retourvoeler
- 15 AN1 – Vertrekvoeler
- 16 AN5 – Buitenvoeler
- 17 AN3 – Boilervoeler
- 18 Programmeerbare ingang
- 19 Kamethermostaat*
- 20 Digitale afstandsbediening QAA73
- 21 Aansluiting Display (MMI = AGU2.3xx)
- 23 Aansluiting Clip-AGU2.500
- 24 Zekering
- 25 Pomp Q2 (Clip-In 2^{de} verwarmingskring)
- 26 Motor mengkraan (Clip-In 2^{de} verwarmingskring)
- 27 Vetrekvoeler QAD 36 (Clip-In 2^{de} verwarmingskring)
- 28 Pomp Q2 (Clip-In Relais)
- 29 Veiligheidsmagneetventiel (Clip-In Relais)
- 30 /
- 31 /
- 32 /
- 33 Aansluiting STB vloerverwarming
- 34 Anschluss Fussbodenheizung (Handquittierung)
- 35 Aan / Uit schakelaar
- 36 Programmeerbare uitgang

* Brugje moet verwijderd worden indien men met een QAA73 werkt
 ** Fase in rustpositie

Montagehandleiding

Clip-in module tweede verwarmingscircuit (In het toestel ingebouwd)

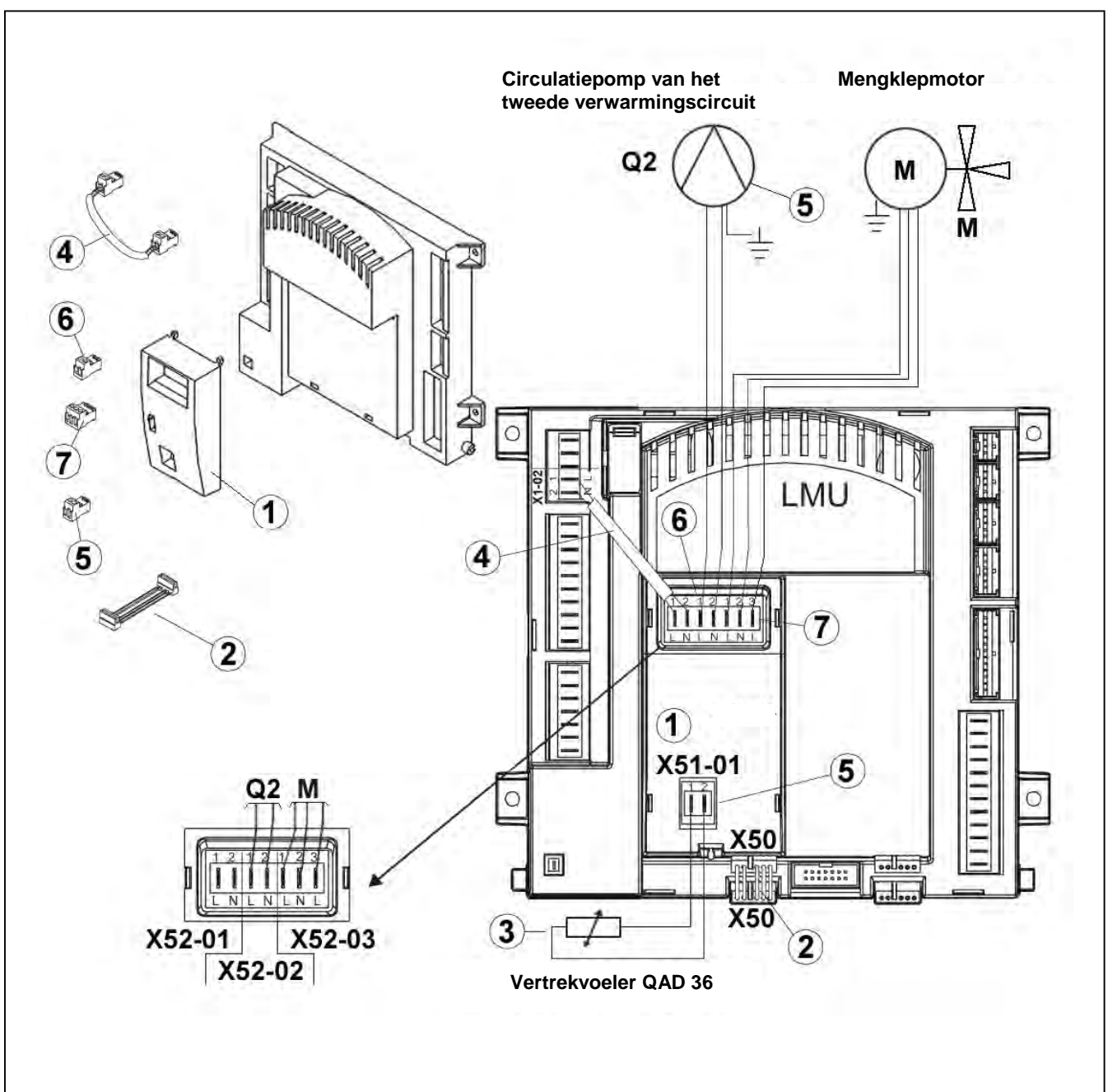


De clip-in module voor het tweede verwarmingscircuit dient om een tweede verwarmingscircuit aan te sluiten op de verwarmingsketel. Hiermee kunnen gegevens worden uitgewisseld tussen de centrale LMU-ketelregeling en de individuele onderdelen van het tweede verwarmingscircuit.

Pos.	Benaming	Hoeveelheid
1	Clip-in tweede verwarmingscircuit (AGU2.500A109)	1
2	Mini-kabelverbinding (Clip-in AGU2.500/LMU)	1
3	Aanleg vertrekvoeler QAD 36	1
4	Toevoerkabelset bestaande uit:	1
5	- Kabel met 2 stekkers (aansluiting AGU2.500 op LMU)	1
6	- 2-polige stekker (aansluiting QAD36 op clip-in AGU2.500)	1
7	- 3-polige stekker met kabel (aansluiting pomp voor 2de verwarmingscircuit op clip-in AGU2.500)	1
	- 3-polige stekker met kabel (aansluiting motor mengkraan op Clip-In AGU2.500)	1
	Montageaanwijzing	1

Montagehandleiding

Clip-in module tweede verwarmingscircuit (In het toestel ingebouwd)



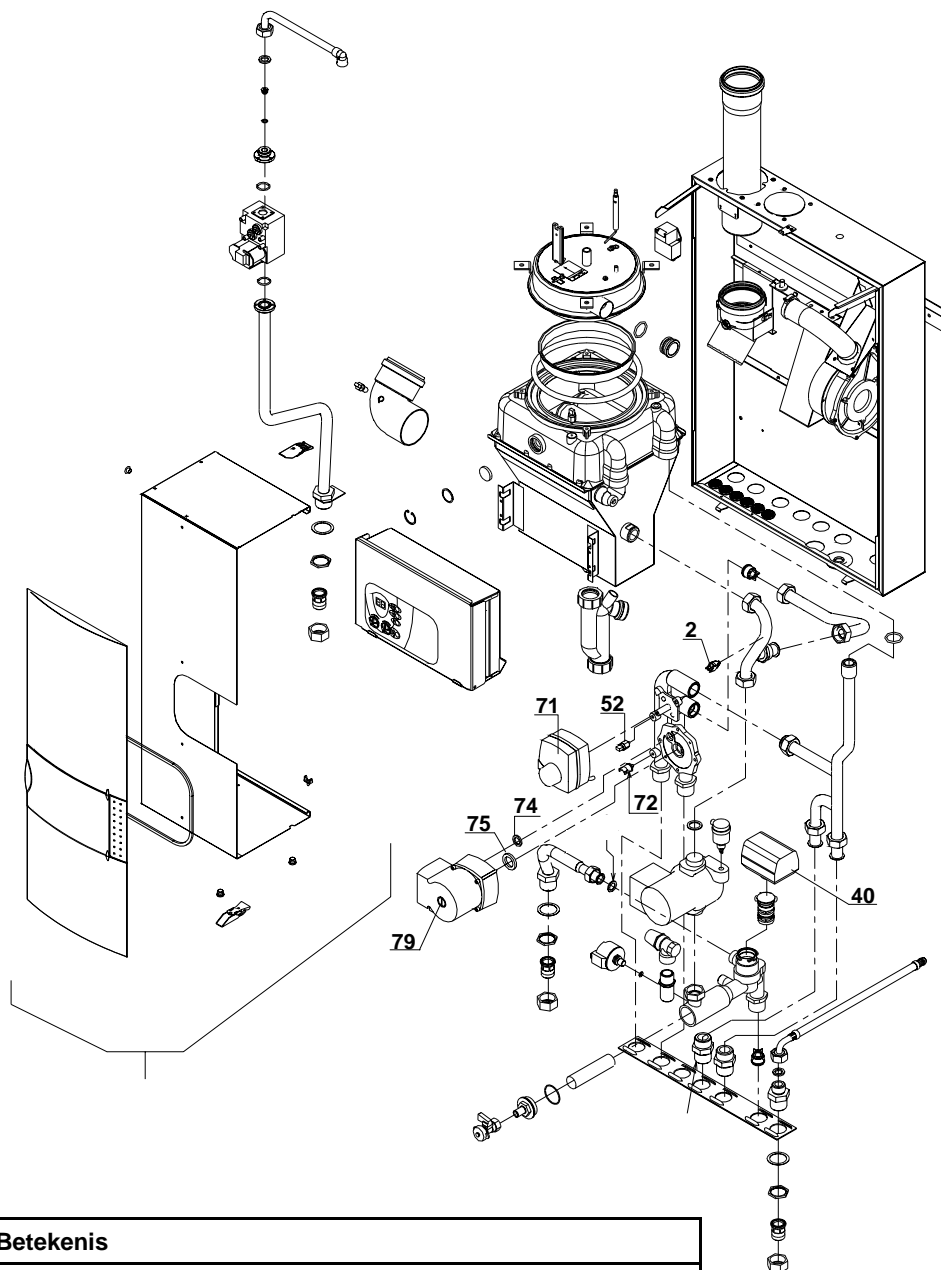
Vóór de montagewerken moet u de LMU van het stroomnet koppelen. Bij de aansluiting op de stekkers van de clip-in dient u op de polariteit te letten.

- Klik het clip-in tweede verwarmingscircuit (AGU2.500) (1) links van de LMU in.
- Sluit de kabel (4) aan op klem X52-01 van de clip-in (1) en klem X1-02 van de LMU.
- Sluit de kabel (2) aan op klem X50 van de clip-in (1) en klem X50 van de LMU.
- Sluit vertrekvoeler QAD36 (3) met de 2-polige stekker (5) aan op klem X51-01 van de clip-in (1).
- De QAD36 wordt achter de mengklep aangesloten op de voorloop van het tweede verwarmingscircuit.
- Sluit de circulatiepomp van het tweede verwarmingscircuit (Q2) met de 2-polige stekker (6) aan op klem X52-02 van de clip-in (1).

Sluit de mengklepmotor (M) van het tweede verwarmingscircuit met de 3-polige stekker (7) aan op klem X52-03 van de clip-in (1) en houd daarbij rekening met de draairichting van de klep.

De parameters van de verwarmingsketel zijn in de fabriek ingesteld voor de regeling van een vloerverwarmingcircuit. In alle andere gevallen moeten de parameters (verwarmingskarakteristiek, maximale temperatuur enz.) opnieuw worden bepaald via kamertemperatuursensor QAA73.

Wisselstukken



Pos.	EKD Art. Nr.	Betekenis
2	12017189	Voeler Kettelretour
40	12017299	Motor 3 wegventiel
52	12017178	Voeler NTC Sensor
71	12034866	Motor mengkraan
72	12034877	Thermostaat RA 60°C – M5
74	12034888	O-ring diameter 18 x 2,5
75	12034899	O-ring diameter 25,07 x 2,62
79 incl. 74 + 75	12034910	Motor Circulatiepomp UPS15-50 MBP incl. O-ring

Alle andere wisselstukken zijn terug te vinden inde explosieschema's van THISION 9-50

Service:

ELCO GmbH
D - 64546 Mörfelden-Walldorf

ELCO Austria GmbH
A - 2544 Leobersdorf

ELCOTHERM AG
CH - 7324 Vilters

ELCO-Rendamax B.V.
NL - 1410 AB Naarden

ELCO Belgium n.v./s.a.
B - 1731 Zellik