

# Installatiehandleiding

Voor de erkende vakman  
Condenserende gaswandketel  
**THISION Combi 35/50S**

---

# elco

Bijkomende handleiding bij  
artikelnr 12046515

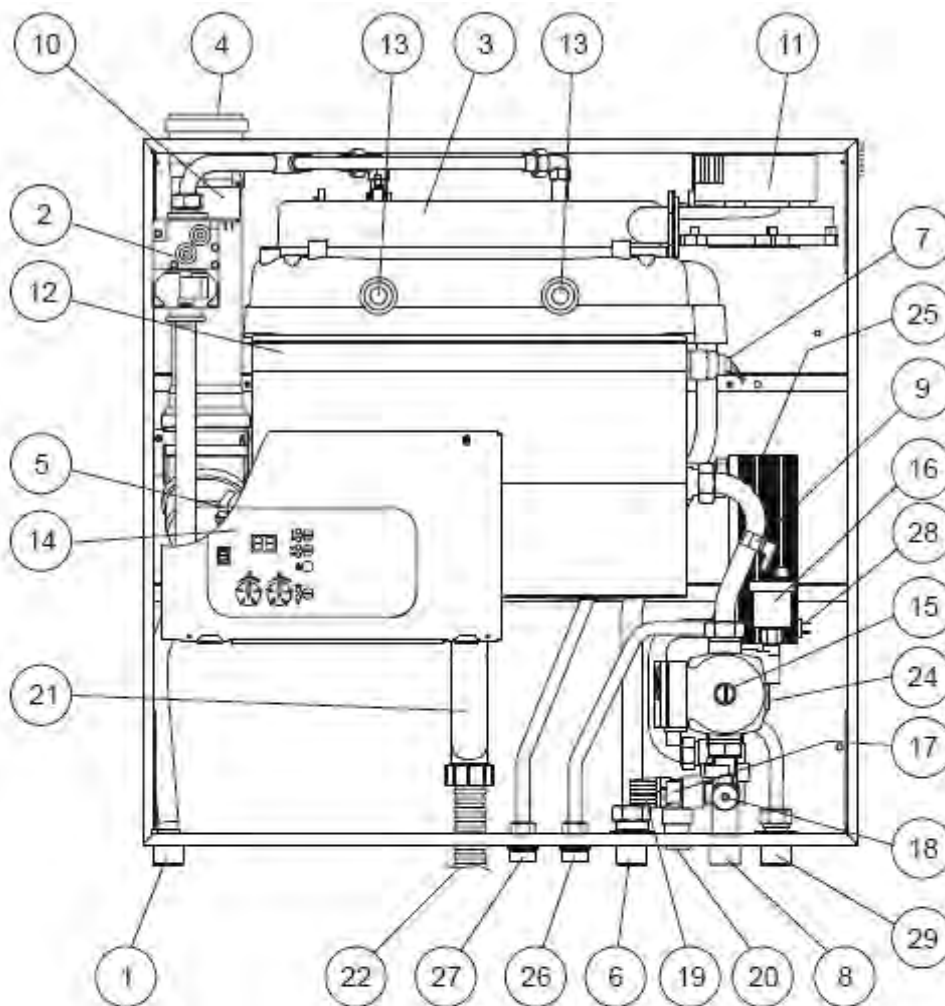


# Inhoud

---

	<b>Pagina</b>
Omschrijving product .....	3
Hydraulica, technische gegevens.....	4
Maattekening .....	5

## Omschrijving van het product



- |                             |  |
|-----------------------------|--|
| 1) Ingang gas               | 16) Ontluchter                                       |
| 2) Gasblok 230V             | 17) Drukvoeler                                       |
| 3) Gasbrander               | 18) Aflaatkraan                                      |
| 4) Rookgasafvoer            | 19) Veiligheidsgroep 3 bar                           |
| 5) Rookgasvoeler            | 20) Afvoer veiligheidsgroep                          |
| 6) Vertrek CV               | 21) Sifon  |
| 7) Vertrekvoeler CV         | 22) Condensafvoer                                    |
| 8) Retourgroep CV           | 23) /  |
| 9) Retourvoeler CV          | 24) Motor 3-wegklep                                  |
| 10) Ontstekingstransfo 230V | 25) Platenwarmtewisselaar                            |
| 11) Ventilator 230V         | 26) Ingang Koud water incl filter en debietbegrenzer |
| 12) Warmtewisselaar         | 27) Uitgang SWW                                      |
| 13) Kijkglas                | 28) Sanitaire voeler                                 |
| 14) Bedieningsbord          | 29) Aansluiting expansievat                          |
| 15) Circulatiepomp 3snelh.  |  |

# Hydraulica

## Technische gegevens

---

### Prestaties warmwater productie

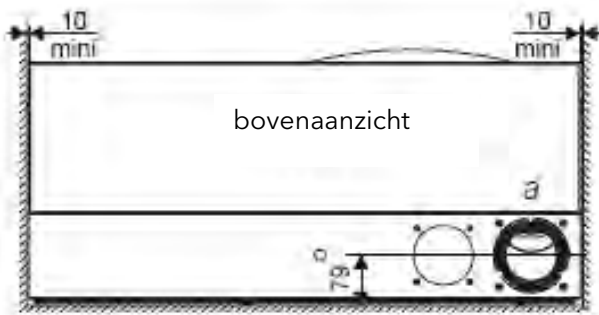
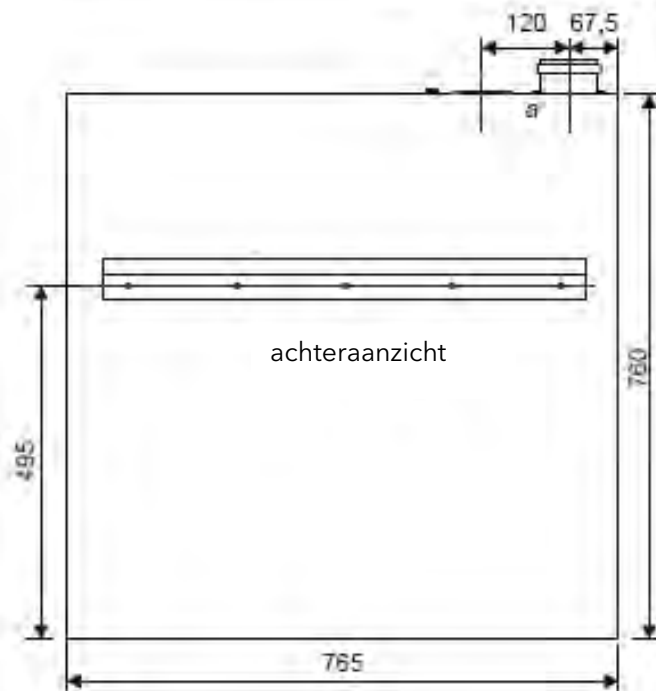
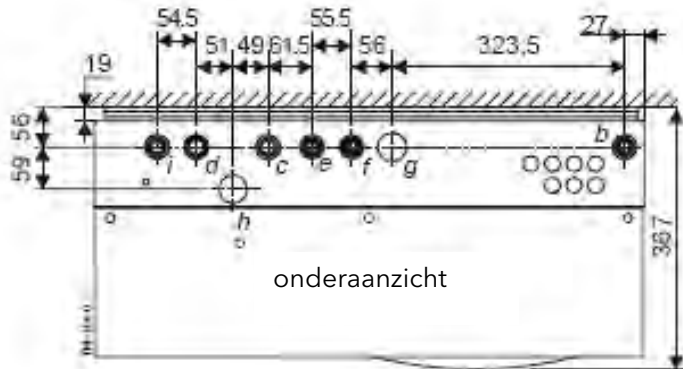
THISION Combi		<b>35/50S</b>
Vermogen uitgewisseld $\Delta T$ 30K	kW	48,7
Continu debiet aan 40°C (*3)	l/min	23,3
Specifiek debiet (*1)	l/min	23,3
Max. af te tappen volume aan 40°C in 10 minuten	liter	233
Max. af te tappen volume aan 40°C in 60 minuten	liter	1398

Temperatuur koud water = 10°C  
Temperatuur warm water = 80°C

(\*1) : volgens EN625

(\*3) : Débiet in te regelen bij het inregelen van het systeem

# Maattekening



- Legende :
- A : Afvoer rookgassen
  - B : Ingang gas
  - C : Vertrek CV
  - D : Retour CV
  - E : Ingang koud water
  - F : Uitgang warm water
  - G : Condensafvoer
  - H : Afvoer veiligheidsklep
  - I : Aansluiting expansievat

**Service :**

**ELCO GmbH**  
D-64546 Mörfelden-Walldorf

**ELCO Austria GmbH**  
A-2544 Leobersdorf

**ELCOTHERM AG**  
CH-7324 Vilters

**ELCO-RENDAMAX B.V.**  
NL-1410 AB Naarden

**ELCO Belgium n.v. /s.a.**  
B-1731 Zellik