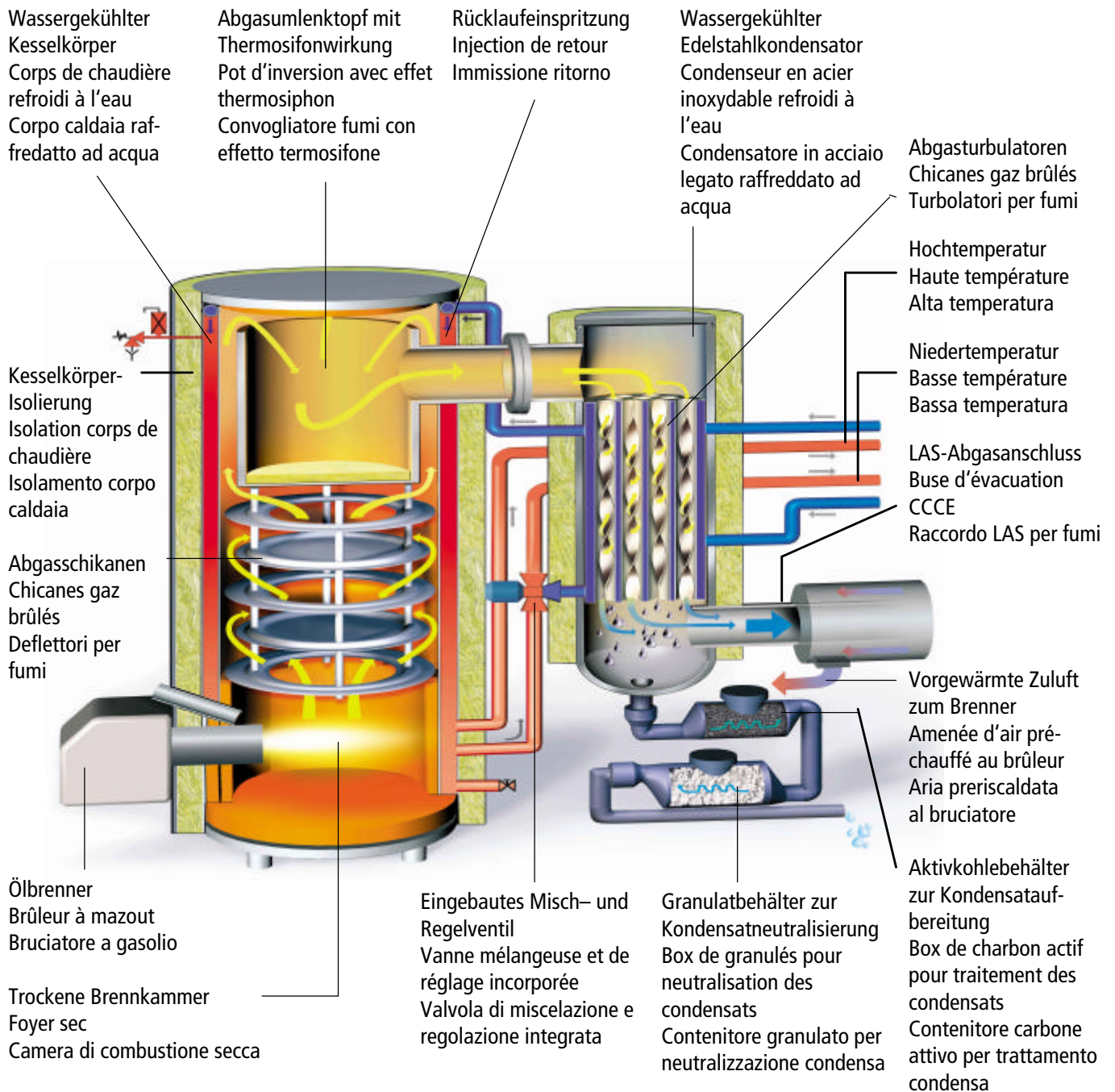


oilcondens

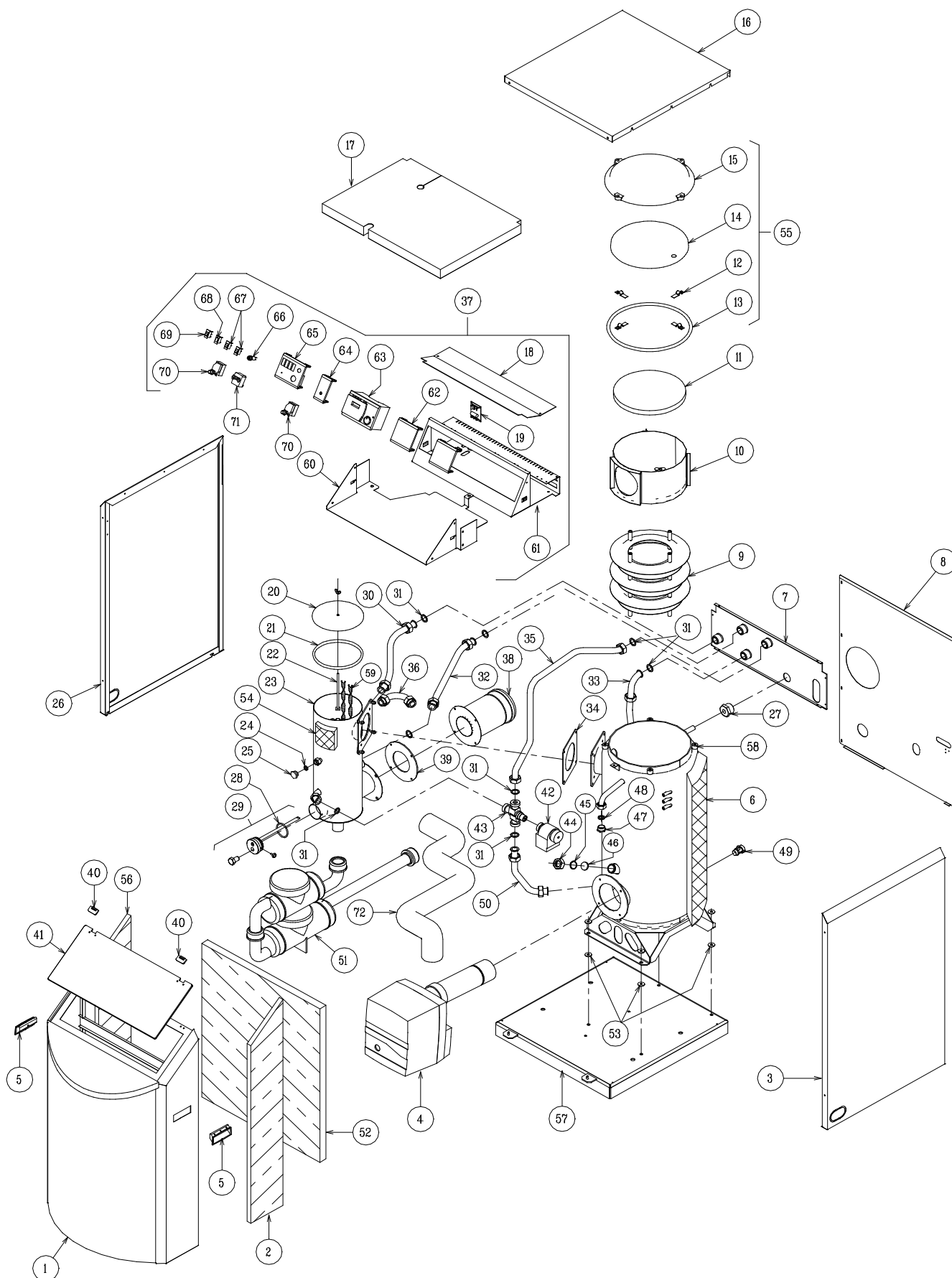
Schnittzeichnungen Dessins en coupe Disegni in sezione	2
Positionszeichnung Dessin pièces détachées Disegno esploso	3
Bezeichnungen Désignations Designazioni	4-9



Schnittzeichnungen / Dessins en coupe / Disegni in sezione



Positionszeichnung / Dessin pièces détachées / Disegno esploso



Pos.	Art. Nr. art. no art. n.	Bezeichnung Désignation Designazione	Nummer Lieferant Code fournisseur Codice fornitore
1	170073	Verkleidung Vorderseite zu oilcondens Habillage frontal pour oilcondens Rivestimento lato anteriore oilcondens	Y72.31313
2		Isolierung rechts, Vorderseite zu Verkleidung Isolation droite, face de l'habillage Isolamento lato anteriore destro rivestimento	Y72.31319
3	170074	Rechte Seite, weiss, oilcondens Paroi latérale droite, blanche, oilcondens Parete destra, bianca, oilcondens	Y72.31308
4	13009961	Elcotherm Brenner (siehe separate Ersatzteilliste Brûleur Elcotherm (voir liste séparée) Bruciatore Elcotherm (vedi lista pezzi di ricambio separata)	L00.30508
5		Klipp-Griff, schwarz, EP1 82,5 x 25,5 (P2-41) Poignée-clip noire, EP1 82,5 x 52,5 (P2-41) Impugnatura a innesto, nera, EP1 82,5 x 25,5 (P2-41)	H20.18984
6	170055	Isolierung vom Kesselkörper FCX Isolation corps de chaudière FCX Isolamento corpo caldaia FCX	F30.26702
7		Anschlussblech Tôle de raccordement Lamiera di raccordo	V72.30528
8	170078	Verkleidung hinten, Unterteil weiss Habillage postérieur, partie inférieure blanche Rivestimento posteriore, parte inferiore, bianco	Y72.31310
9	170065	Ablenkblech (Schikane) zum Brennerraum Déflecteur (chicane) pour foyer Deflettore fumi in camera di combustione	V72.08493
10	170064	Verbrennungstopf zu FCX Pot de combustion pour FCX Convogliatore per FCX	V72.08531
11	170054	Steinwolle, Scheibe 262 x 20 Laine minérale, disque 262 x 20 Lana minerale, piattello 262 x 20	F30.11048
12	170052	Befestigungswinkel Equerre de fixation Profili di fissaggio	V72.28378
13	170053	Keramikfiberschnur ø 11 LG 950 Gussplatte Corde en fibre céramique ø 11 LG 950, plaque de fonte Guarnizione in fibra ceramica ø 11 LG 950 piastra in ghisa	V70.09239
14	170051	Keramikfiber Isolierung 280 x 20 (300°) Isolation en fibre céramique 280 x 20 (300°) Isolamento in fibra ceramica 280 x 20 (300°)	F20.28379
15		Gussdeckel Couvercle en fonte Caperchio in ghisa	

Pos.	Art. Nr. art. no art. n.	Bezeichnung Désignation Designazione	Nummer Lieferant Code fournisseur Codice fornitore
16	170076	Oberteil, weiss, oilcondens Partie supérieure blanche, oilcondens Rivestimento superiore, bianco, oilcondens	Y72.31311
17	170050	Obere Isolierung zu Kesselkörper FCX Isolation supérieure pour cors de chaudière FCX Isolamento superiore corpo caldaia FCX	V72.30806
18	170091	Abdeckung Klemmleiste gebogen Couvercle plié du bornier Copertura morsettiera, piegata	Y72.31275
19	124197	Enriegelungsplatine SIEMENS ARK21A27 Platine de réarmement SIEMENS ARK21A27 Modulo di riarmo SIEMENS ARK21A27	C90.31337
20	170059	Deckel zu Kondensator Couvercle pour condenseur Coperchio condensatore	V72.08509
21	170084	Dichtung zu Kondensatordeckel Joint du couvercle condenseur Guarnizione coperchio condensatore	V72.09520
22		Flanschstengel für den Deckel Tige de bride pour couvercle Asta di fissaggio coperchio	V72.26826
23		Kondensator kpl. zu FCX Condenseur complet pour FCX Condensatore completo per FCX	V72.26657
24		Dichtung AFM34D 18,6 x 12, Stärke 2 mm Joint AFM34D 18,6 x 12, épaisseur 2 mm Guarnizione AFM34D 18,6 x 12, spessore 2 mm	E20.06892
25		Verschluss aus Messing M1/2 Obturateur laiton M1/2 Tappo in rame M1/2	K20.13910
26	170075	Linke Seite, weiss, oilcondens Paroi gauche blanche, oilcondens Parete sinistra, bianca, oilcondens	Y72.31309
27		Messing Reduzierungen M1-F3/8 Réduction laiton M1-F3/8 Riduzioni in ottone M1-F3/8	K20.31530
28		O-Ring Durchmesser 50 x 4 Joint O-ring Ø 50 x 4 Anello toroidale, diametro 50 x 4	E00.08776
29	170062	Prüfstopfen zu Kondensator Bouchon prise de mesure condenseur Tappo di prova condensatore	V72.28241
30		Heizungsrücklauf, 2 Heizkreise Retour chauffage, 2 circuits de chauffe Ritorno riscaldamento, 2 circuiti	U72.26516

Pos.	Art. Nr. art. no art. n.	Bezeichnung Désignation Designazione	Nummer Lieferant Code fournisseur Codice fornitore
31		Dichtung AFM34/ 30 x 21 x 3 Joint AFM 34/30 x 21 x 3 Guarnizione AFM34/ 30 x 21 x 3	E 20.03889
32		Heizungsrücklauf - Kreislauf 1 Retour chauffage 1 ^e circuit Ritorno riscaldamento, circuito 1	U72.30516
33		Heizungsvorlauf, 2 Heizkreise Retour chauffage, 2 ^e circuit Mandata riscaldamento, 2 circuiti	U72.26517
34	170057	Flanschdichtung von Kondensator Joint de bride pour condenseur Guarnizione per flangia condensatore	E20.26827
35		Heizungsvorlauf - Kreislauf 1 Départ chauffage 1 ^e circuit Mandata riscaldamento, circuito 1	U72.30517
36		Rücklauf, KK Retour circuit de chaudière Ritorno circuito caldaia	U72.26786
37		Steuergehäuse ausgerüstet, oilcondens Boîtier de commande équipé, oilcondens Corpo comandi equipaggiato, oilcondens	W72.31321
38		Anpassungsstück Luft/Abgas Durchmesser 80/125 FCX Buse d'amenée d'air/évacuation ø 80/125 FCX Adattatore aria/fumi diametro 80/125	V72.29545
39	170056	Silikondichtung Joint silicone Guarnizione silicone	E20.28092
40	170080	Scharnier schwarz aus Kunststoff Charnière en plastique noir Cerniera in plastica nera	T25.31332
41	170087	Klarsichtdeckel Couvercle transparent Coperchio trasparente	A85.31333
42	LG49410	Ventilmotor ausgerüstet, oilcondens Moteur ventilateur équipé, oilcondens Motore ventilatore equipaggiato, oilcondens	W72.31306
43	LG49401	3-Wege Mischventil SIEMENS VXG44.15-4 Vanne mélangeuse à 3 voies SIEMENS VXG44, 15-4 Valvola a 3 vie SIEMENS VXG44.15-5	L85.31327
44	170068	Mutter für 1" Kragenflansch (Rohr ø 22,5) Ecrou pour bride de col (tuyau ø 22,5) Dado per flangia a collare 1" (tubo ø 22,5)	K20.03004
45	170066	Rundscheibe Edelstahl 30,4 x25, 5 x 0,3 (Schauglas) Rondelle en acier inoxydable 30,4 x 25, 5 x 03 (verre-regard) Rosetta tonda acciaio legato 30,4 x25, 5 x 0,3 (vetro spia)	B59.00692

Pos.	Art. Nr. art. no art. n.	Bezeichnung Désignation Designazione	Nummer Lieferant Code fournisseur Codice fornitore
46	170067	Schauglas (Kesselkörper) 30 x 5 Verre-regard (corps de chaudière) 30 x 5 Vetro spia (corpo caldaia) 30 x 5	T20.00582
47		Messing Stopfen M3/4 Bouchon laiton M3/4 Tappo in rame M3/4	K20.25096
48		Dichtung AFM34/ 24 x 17 x 3 Joint AFM34/ 24 x 17 x 3 Guarnizione AFM34/ 24 x 17 x 3	E20.03890
49	103285	Auslasshahn mit Verschluss M1/2" - M3/4" Robinet de vidange avec obturateur M1/2" - M3/4" Valvola di scarico con chiusura M1/2" - M3/4"	K50.11590
50		Rohr unter Ventil Tuyau sous vanne Tubo sotto valvola a 3 vie	U72.30515
51	170081	Neutralisationseinrichtung Dispositif de neutralisation Dispositivo di neutralizzazione	L40.31328
52		Isolierung Vorderseite zu Verkleidung Isolation frontale de l'habillage Isolamento lato anteriore rivestimento	Y72.31318
53		Scheibe 25 x 8, 5 x 3 Rondelle 25 x 8,5 x 3 Rondella 25 x 8,5 x 3	F01.00588
54	170070	Isolierung zu Kondensator Isolation pour condenseur Isolamento per condensatore	F30.28106
55		Deckel kpl. Couvercle complet Coperchio completo	V72.28389
56		Isolierung links, Vorderseite zu Verkleidung Isolation gauche, face frontale de l'habillage Isolamento lato anteriore sinistro rivestimento	Y72.31320
57		Untergestell angestrichen Châssis peint Zoccolo verniciato	V72.26645
58		Kesselkörper ausgerüstet Corps de chaudière équipé Corpo caldaia equipaggiato	V72.26649
59	170058	Turbulator Chicane Turbolatore	V72.12096
60		Stütze zu Steuerungsgehäuse, grau (oilcondens) Support gris pour boîtier de commande (oilcondens) Supporto per corpo comandi, grigio (oilcondens)	Y72.31312

Pos.	Art. Nr. art. no art. n.	Bezeichnung Désignation Designazione	Nummer Lieferant Code fournisseur Codice fornitore
61		Konsole Schaltfeld Console tableau de commande Mensola quadro comando	
62	129739	Kunststoffverkleidung 96 x 96 SIEMENS AVA30.200/109 Habillage synthétique 96 x 96 SIEMENS AVA30.200/109 Mascherina in plastica 96 x 96 SIEMENS AVA30.200/109	C90.31342
63	135304 127449	Regler, Régulateur, Regolatore LANDIS RVA 63.242/160 Regler, Régulateur, Regolatore LANDIS RVA 46.531/160	L20.30512
64		Kunststoffverkleidung gebohrt, oilcondens Habillage synthétique percé, oilcondens Mascherina forata in plastica, oilcondens	V72.31344
65	124546	Steuerungsmodul Module de commande Modulo di comando	C90.31341
66	550051	Feinsicherung Fusible fin Fusibile	
67	124560	Prüftaster Touche de test Pulsante di prova	
68	124560	Signallampe rot Lampe-témoin rouge Spia rossa	
69	124558	Signallampe grün Lampe-témoin verte Spia verde	
70	121477	Sicherheitsthermostat Thermostat de sécurité Termostato di sicurezza	L71.11583
71	121476	Thermostat/TUA 4C 60 zu 80° Thermostat/TUA 4C, 60 à 80°C Termostato/TUA 4C 60/80°	W00.05561
72	170051	Luftansaugschlauch Tuyau d'aspiration d'air Tubo di aspirazione aria	
*		Selbstklebende Elastikpuffer Tampons élastiques autocollants Tamponi elastici autoadesivi	A90.31334
*		Kabel mit schweizer Stecker M3 Câble avec fiche suisse M3 Cavo con connettore M3	C09.31401
*		Zugstange mit Gewinde M3 LG 25 Tige de serrage avec filet M3 LG 25 Tirante con filettatura M3 LG 25	C90.31339

Pos.	Art. Nr. art. no art. n.	Bezeichnung Désignation Designazione	Nummer Lieferant Code fournisseur Codice fornitore
*		Obere Zugstange LG 9,5 Tige de serrage supérieure LG 9,5 Tirante superiore LG 9,5	C90.31340
*		Kunststoffverkleidung 96 x48 SIEMENS AVA10.200/109 Habillage synthétique 96 x 48 SIEMENS AVA10.200/109 Rivestimento in plastica 96 x 96 SIEMENS AVA10.200/109	C90.31343
*		Kabel-Zugentlastung Décharge de traction pour câble Salvacavo	C91.31338
*	170085	Aktivkohle Nachfüllung (für Neutralisationsbox) Remplissage de charbon actif (pour box de neutralisation) Refill carbone attivo (per box di neutralizzazione)	G90.31402
*	170086	Marmorsplit (2,5 kg für Neutralisationsbox) Gravillons de marbre (2,5 kg pour box de neutralisation) Spezzati di marmo (2,5 kg per box di neutralizzazione)	G90.31403
*	170063	Nylon Stahlbürste Durchmesser 13 x 60 x 600 Brosse nylon/acier ø 13 x 60 x 600 Spazzola di ferro / nylon, diametro 13 x 60 x 600	T10.08829
*		Verkabelung kpl., oilcondens Câblage complet oilcondens Cablaggio completo, oilcondens	W72.31616