

Bedieningshandleiding
Voor de erkende vakman
Condenserende gasketel – staand model
THISION Compact 13-17 B120
THISION Compact 25 B120 (België)

elco

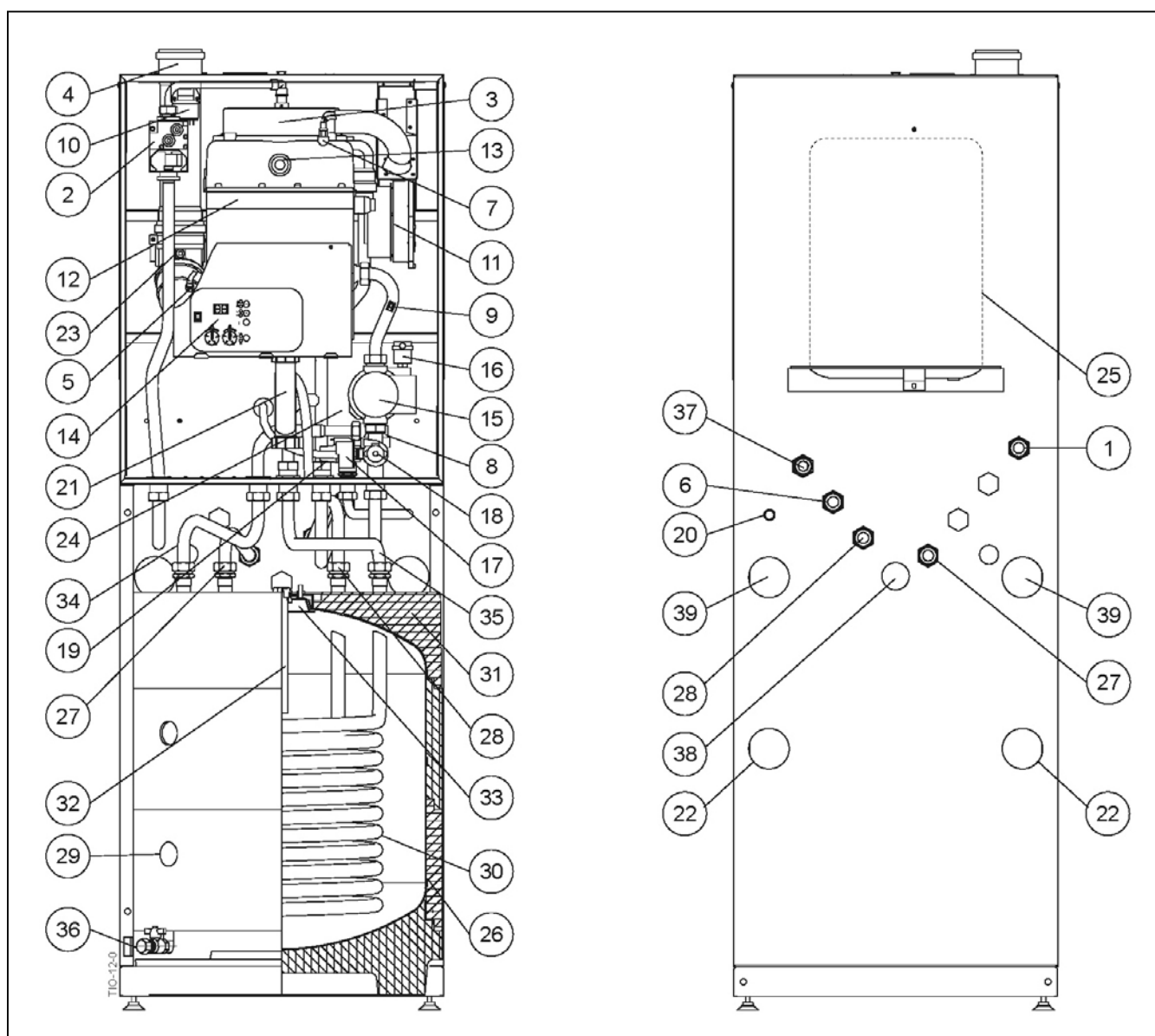
Bijkomende handleiding bij Art. Nr. 12046504



Inhoudstafel

Inhoudstafel	Pagina
Productbeschrijving	3
Hydraulica / technische gegevens	4
Afmetingen	5
Onderhoud	6
Wisselstukken.....	7

Productbeschrijving



- | | | | | | |
|----|--|----|----------------------------|----|-------------------------|
| 1 | Gasaansluiting | 14 | Bedieningspaneel | 28 | Ingang koud water |
| 2 | Gasventiel | 15 | Modulerende circulatiepomp | 29 | Boilervoeler |
| 3 | Brander | 16 | Automatische ontluchter | 30 | Spiraal warmtewisselaar |
| 4 | Rookgasaansluiting | 17 | Druksensor cv-zijdig | 31 | Isolatie |
| 5 | Rookgassonde NTC | 18 | Vul- en leeglaatkraan | 32 | Anode |
| 6 | Vertrek chauffage | 19 | Veiligheidsventiel 3 bar | 33 | Inspectieflens |
| 7 | Ketelvertrekvoeler – Beveiliging tegen overtemperatuur | 20 | uitlaatventie cv | 34 | Retour boiler |
| 8 | Omschakelventiel cv / boiler | 21 | Sifon condenswater | 35 | Vertrek boiler |
| 9 | Ketelretourvoeler | 22 | Afvoer condenswater | 36 | Leeglaatkraan boiler |
| 10 | Onstekingstransfo | 23 | Meetopening rookgassen | 37 | Retour cv |
| 11 | Ventilator | 24 | Motor driewegklep | 38 | Circulatie |
| 12 | Primaire warmtewisselaar cv | 25 | Expansievat 18 liter | 39 | Inspectieopening |
| 13 | Kijkglas | 26 | Inox boiler | | |
| | | 27 | Uitgang warm water | | |

Hydraulica / Technische gegevens

Thision compact

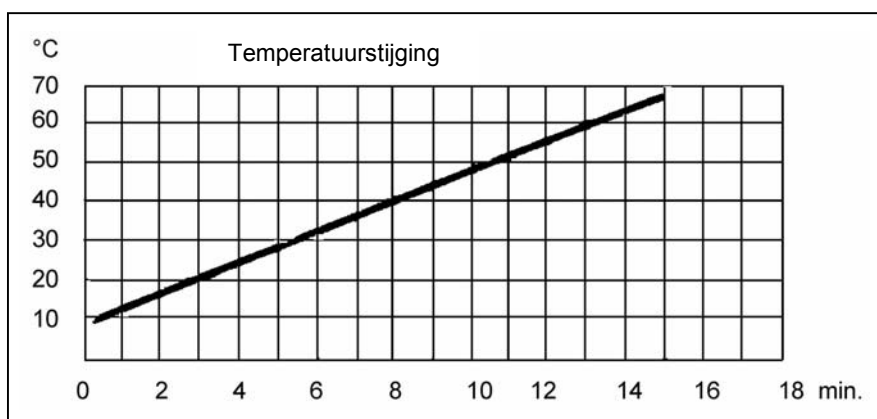
De verwarmingsketel Thision is uitgerust met een Inox warmtewisselaar en boiler.

De boilerinhoud maakt het mogelijk om onmiddellijk een bad van 160 liter (volgens DIN4471) in minder dan 10 minuten te vullen.

Het vermogen van de spiraalwarmtewisselaar is zo ontworpen dat de warmte van de ketel perfect aan het boilerwater wordt afgegeven.

Daardoor wordt de boiler in maximum 41 minuten tot 60°C opgewarmd (versie 13kW). Bij continue afname van warm water kan de boiler 11 liter/min. aan 40°C leveren. (koud water aan 10°C voor het model van 25 kW)

De grote oppervlakte van de warmtewisselaar en zijn plaatsing in het onderste gedeelte van de boiler maken het mogelijk dat de ketel blijft condenseren bij het opnieuw op temperatuur brengen van de boiler. De boiler is geïsoleerd door middel van een CFC-vrij polyurethaanschuim, waarvan de eigenschappen een groot comfort toelaten met een minimum aan energieverlies.



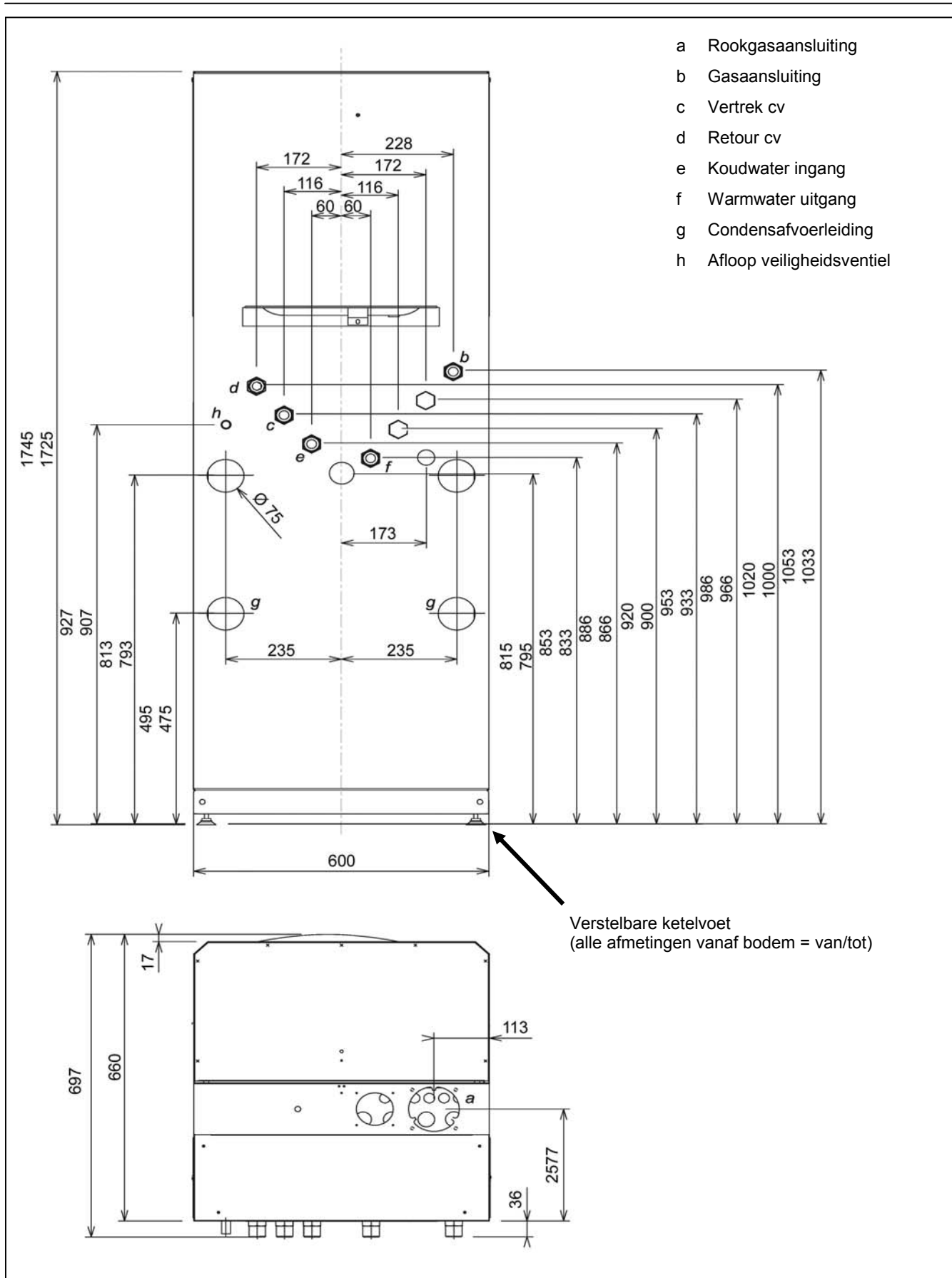
THISION compact		13 B 120	17 B 120	25 B 120 (België)
Uitgewisseld vermogen bij ΔT 30° K	kW	13,3	16,9	23,9
Continu debiet bij 40°C	l/min.	6,36	8,09	11,44
Specifiek debiet ¹⁾	l/min.	15,7	18,1	18,7
Opwarmtijd 60°C ²⁾	min.	23	18	13
Opwarmtijd 60°C ³⁾	min.	41	32	23
Max. debiet in 10min. (40°C)	Liter	186	186	187
Max. debiet in 1uur (40°C)	Liter	504	591	758

¹⁾ Volgens EN 625

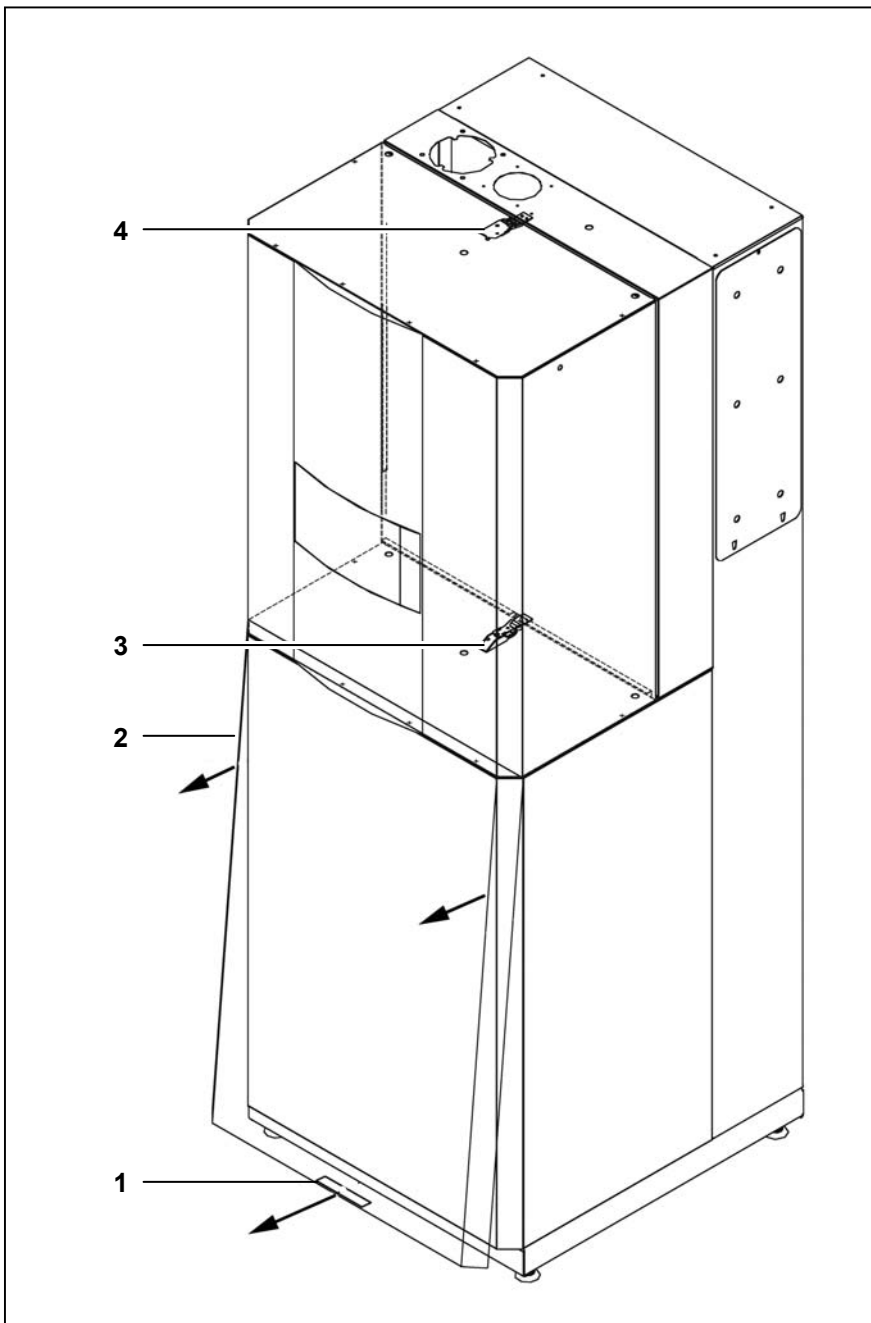
²⁾ Heropwarmtijd na een warm water afname van specifiek debiet

³⁾ Koudwatertemperatuur 10°C, vertrektemperatuur 80°C

Afmetingen



Onderhoud



Levering en plaatsing

Het condensierend gastoestel wordt voorgesamonteerd op een pallet geleverd. Bij het opstellen van de ketel moet men voorzichtig de langsbevestigingen van de pallet verwijderen.

Wandafstand bij de installatie

Bij het opstellen van de Thision Compact moet men rekening houden met een afstand van 200mm tussen wand en ketel, dit om de aansluiting van de ketel niet te bemoeilijken. Links of rechts van de ketel is er een minimumafstand van 300 mm vrij te houden om een mogelijke vervanging van het expansievat niet te bemoeilijken.

Om de mantel af te nemen en toegang te hebben tot het binnenwerk van de ketel gaat u als volgt te werk:

- Trek via de onderste opening (1) het frontpaneel naar voor.
- Het frontpaneel wordt via zijdelingse fixeerpunten (2) vastgehouden.
- Neem het frontpaneel langs voor weg.
- Door het openen van de snelsluitingen (3) en (4) kan men de mantel openen.
- Bij het terugplaatsen van het frontpaneel gaat u in de omgekeerde volgorde tewerk.

Onderhoud van de spiraalwarmtewisselaar van Thision Compact.

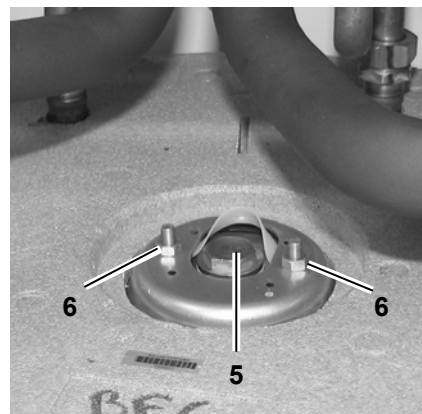
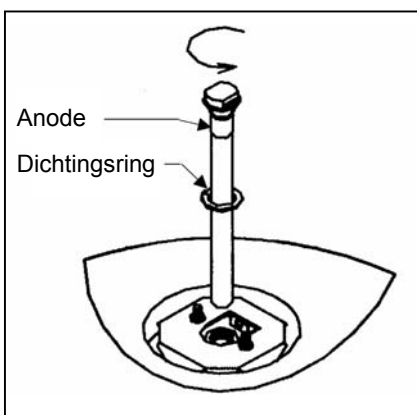
Roestvrij stalen boilers verkalken zeer zelden. In het ergste geval kunnen de boiler en warmtewisselaar via de onderhoudsopening onderzocht worden.

Inspectie van de anode

De anode elk jaar controleren

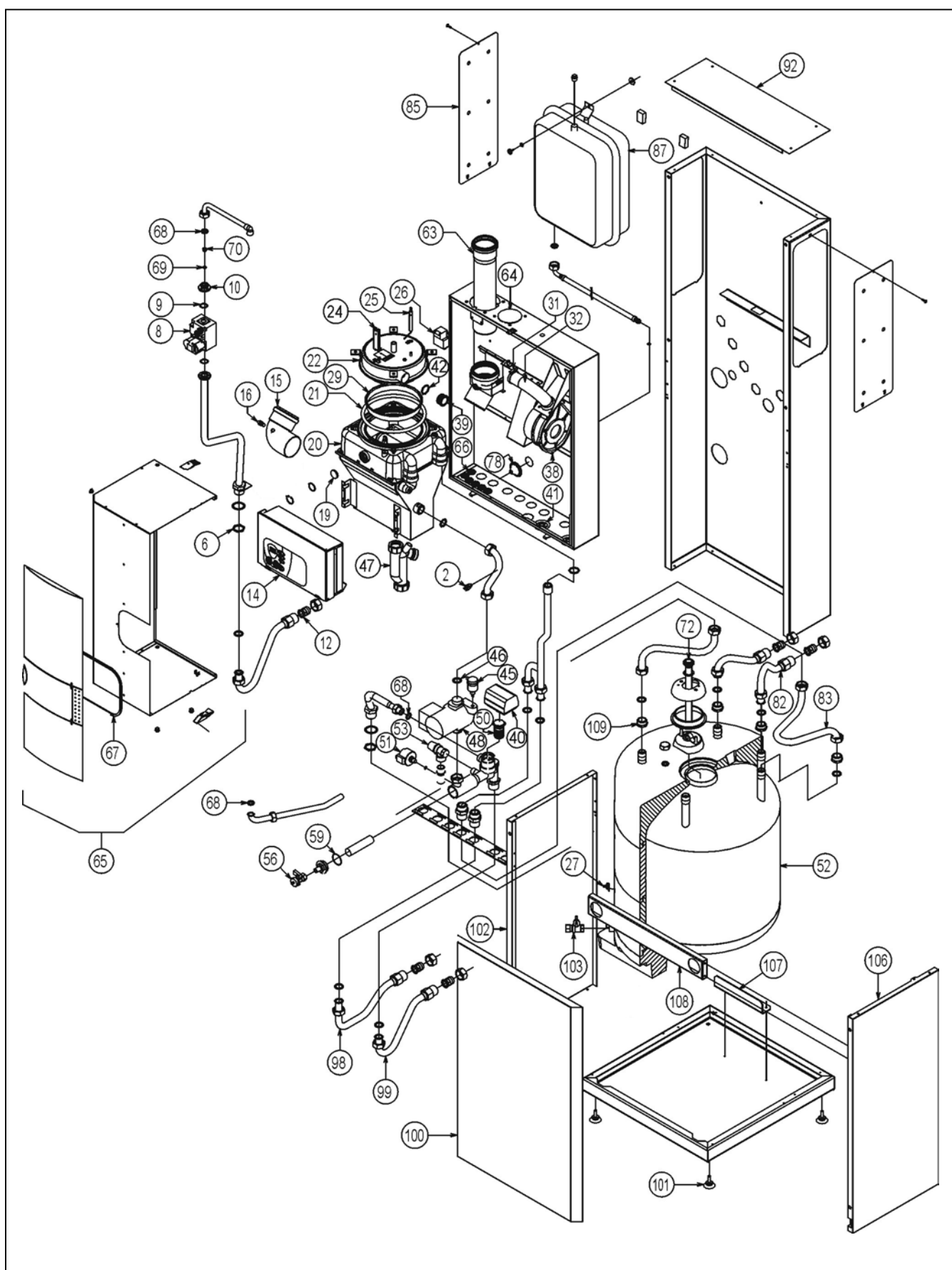
Het vernieuwen van de anode gebeurt als volgt:

- De warmwater voorziening via de afsluitkraan afsluiten.
- Druk in de boiler verminderen door een warmwater kraan te openen.
- Anode (5) met de passende sleutel losschroeven. De moeren niet volledig lossen, anders bestaat het risico dat de houder van de anode in de boiler valt.
- De corrosie van de anode controleren en indien het gewicht van de anode minder dan 150g bedraagt vervangen. Dichting vernieuwen, de anode terug bevestigen en de installatie terug openen.



Wisselstukkenlijst

Staande gascondensatie ketel THISION Compact 13-25 B120



Wisselstukkenlijst

Staande gascondensatie ketel THISION Compact 13-25 B120

Pos.	Betekenis	Artikelnr.	THISION compact		
			13 B120	17 B120	25 B120 (België)
2	Retourvoeler THISION 9-50 T7335D	12017189	X	X	X
6	Messing Nippel 1Z Z.Gasleiding	12053225	X	X	X
8	Gasventiel VDU zonder bekabeling	12034811	X	X	X
9	O-ring D22X2,5 Gasventiel VDU11	12017156	X	X	X
10	Tegenflens R3/4 voor gasventiel	12053236	X	X	X
12	Overgang Binnedraad 3/4" valkdichtend	12053247	X	X	X
14a	Frontpaneel THISION COMP.13	12053258	X	---	---
14b	Frontpaneel THISION COMP.25	12053280	---	---	X
14c	Frontpaneel THISION COMP.17	12053269	---	X	---
15	Bocht 90° rookgasafvoer PPS DN80 THISION 9-50	12017288	X	X	X
16	Rookgasvoeler THISION 9-50 NTC M12 TSA-TYPE	12017211	X	X	X
19	Kijkglas D30X5 KPL.	12053291	X	X	X
20	RVS warmtewisselaar THISION	12053302	X	X	X
21	Dichting Brander THISION 9-25	12017101	X	X	X
22a	Brander THISION COMPACT 25 FL-GAS	12053346	---	---	X
22b	Brander THISION COMPACT 13 ERDGAS	12053313	X	---	---
22c	Brander THISION COMPACT 17 ERDGAS	12053324	---	X	---
22d	Brander THISION COMPACT 25 ERDGAS	12053335	---	---	X
24	Ontstekingselektrode D3x9,5-Porselein 25x8 met kabel L340	3300016673	X	X	X
25a	Ionisatie elektrode THISION COMPACT 13-17	12053357	X	X	---
25b	Ionisatie elektrode D3x20-Porzellan D10x80	3300012950	---	---	X
26	Ontstekingstransfo TYP ZAG 2XV 01/10 HZ ANSTOSS	12017024	X	X	X
27	Boilervoeler THISION COMPACT/COMBI	12026528	X	X	X
29	Tussenring brander THISION 9-25	12017310	X	X	X
31	Klemring	3300018392	X	X	X
32	Luchtaanvoerleiding THISION 9-25	3300016681	X	X	X
38	Ventilator MVL-EBM TYP RG128/1300-3612	12017013	X	X	X
39a	Diafragma lucht D=29MM für G20 für THISION5-25	3300012530	---	---	X
39b	Diafragma lucht D16,5 ERDGAS/FL-GAS	12053368	X	---	---
39c	Diafragma lucht D18,2 ERDGAS/FL-GAS	12053379	---	X	---
39d	Diafragma lucht D27F.FL-GAS	12053390	---	---	X
40	Motor VC 4013 6S 3- weg ventiel THISION	12017299	X	X	X
41	Kabeldoorvoering	12017068	X	X	X
42	O-ring D29,32x3,6 voor diafragma	3300001005	X	X	X
45	Snelontluchter 3/8" Microvent MKL10 L02.52.311	3300009831	X	X	X
46	Dichting D 21/30X2-AFM 34	12013493	X	X	X
47	Siphon met darm 65CM/THISION 9-50	3300023655	X	X	X

Wisselstukkenlijst

Staande gascondensatie ketel THISION Compact 13-25 B120

Pos.	Betekenis	Artikelnr.	THISION compact		
			13 B120	17 B120	25 B120 (België)
48	Modulerende circulatiepomp	12017222	X	X	X
50	Omschakelventiel (compleet)	12053401	X	X	X
51	Waterdruksensor THISION 9-50 PRP300 045001A (Imit)	12017244	X	X	X
52	Boiler met isolatie THISION COMPACT	12053412	X	X	X
53	Veiligheidsventiel 1/2" 3bar (zonder manometer)	4476021474	X	X	X
56	Vul-en leeglaatkraan THISION 9-50	12017145	X	X	X
59	O-ring D39,45X1,78 voor hydraulisch blok	12017046	X	X	X
63	Buis rookgasafvoer lengte360 THISION COMPACT	12053423	X	X	X
64	Afdekkap parallelle luchtaanzuig	12053434	X	X	X
65	Frontpaneel compleet THISION COMP.B120	12053445	X	X	X
66	Kabeldoorvoering THISION	12019345	X	X	X
67	Dichting frontpaneel THISION 9-50	12017090	X	X	X
68	Dichting D 17/24X2-AFM 34	12013482	X	X	X
69	O-ring D8X2 gasdiafragma	12017035	X	X	X
70	Gasdiafragma 460 D4,6MM THISION 2-17 G25	12018036	---	X	---
70	Gasdiafragma 420 D4,2MM THISION COMP.13-17	12053467	X (G25)	X (G20)	---
70	Gasdiafragma 575 D5,75MM Aardgas H THISION 5-25	12017948	---	---	X
70	Gasdiafragma 380 D3,8MM THISION COMP.13	12053456	X (G20)	---	---
70	Gasdiafragma 690 D6,9MM Aardgas L THISION 5-25	12017959	---	---	X
72	Magnesiumanode Ø 22 x 230 mm, R3/4"	12026517	X	X	X
78	Kabeldoorvoering D14/18 SILIKON	12053478	X	X	X
82	Koud water aansluitleiding boiler THISION compact	12053489	X	X	X
83	Retourleiding boiler THISION COMPACT	12053500	X	X	X
85	Zijdelingse afdekking THISION B120	12053511	X	X	X
87	Expansievat KPL.;FLACH;18L M1/2	12053522	X	X	X
92	Afdekking boven ADG-THISION B120	12053533	X	X	X
98	Vetrekleding CV THISION B120	12053544	X	X	X
99	Retourleiding CV THISION B120	12053555	X	X	X
100	Frontpaneel Wit boiler THISION B120	12053566	X	X	X
101	Ketelvoet	4118422040	X	X	X
102	Links zijpaneel THISION B120	12053577	X	X	X
103	Vul-en leeglaatkraan boiler THISION B120 IG 1/2Z	12053599	X	X	X
106	Rechts zijpaneel THISION B120	12053588	X	X	X
107	Voet boiler THISION B120	12053610	X	X	X
108	Bevestigingsframe boiler THISION B120	12053621	X	X	X
109	Reductie messing M1Z-F3/4Z	12053632	X	X	X
-	Kabel Gasventiel	12033546	X	X	X

Service:

ELCO GmbH
D - 64546 Mörfelden-Walldorf

ELCO Austria GmbH
A - 2544 Leobersdorf

ELCOTHERM AG
CH - 7324 Vilters

ELCO-Rendamax B.V.
NL - 1410 AB Naarden

ELCO Belgium n.v./s.a.
B - 1731 Zellik