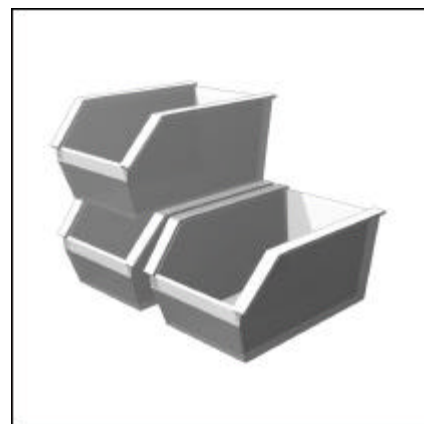


Ersatzteilliste **Zweistoffbrenner**
Spare part list **Dual fuel burner**
Vue éclatée **Brûleur mixte**
EK 5... GL-RO

elco



Zweistoffbrenner EK 5.180 GL-RO

Dual fuel burner

Brûleur mixte

Pos.	Bezeichnung / Description / Description	EK 5.180 GL-RO Art.Nr.
1	Luftmangelsicherung DL 50 A air failure safety device pressostat "manque d'air"	123039
2	Magnetventil RL 121G2523-8760.24-483824 solenoid valve vanne magnétique	1478745979
2.1	Magnetspule 483824 P8 115V/50Hz 120V/60Hz coil for solenoid valve bobine magnétique	1478745980
3	Stellantrieb SQM 53 actuator servo-moteur	123714
4	Mengenregler volume governor régulateur de débit	8984
5.1	Öldruckwächter RL DIN/EN DSB 143 F931 pressure switch mancontacteur	1768811803
5.2	Öldruckwächter RL TRD 604/72 DSF 146 F931 pressure switch mancontacteur	1768811825
5.3	Öldruckwächter VL TRD 604/72 DSB 158 F931 pressure switch mancontacteur	1768811814
6	Brennerrohr D 220 x 600 burner tube tube de brûleur	28611
7	Zündkabel mit Stecker L 1500 ignition cable with plug câble d'allumage avec connecteur	1728777751
8	Düsenstange L 746 nozzle rod canne gicleur	39627
9	Isolierflansch 421 insulating padding joint isolant	1421
10	Flammentopf D 220/220x202 flame cup pot de combustion	211234
11	Gummikreuz 141 rubber cross croisillon caoutchouc	G141
12	Kupplungsstück 139 coupling piece pièce d'accouplement	K139
13	Pumpe NVBGR MMIC 400 l/h pump pompe	112952
14	Schlauchleitung DN 16x1540 hose flexible	4998

Zweistoffbrenner EK 5.180 GL-RO

Dual fuel burner

Brûleur mixte

Pos.	Bezeichnung / Description / Description	EK 5.180 GL-RO Art.Nr.
15	Magnetventil VL solenoid valve vanne magnétique 321H2523-8760.24-483824	1478745968
15.1	Magnetspule coil for solenoid valve bobine magnétique 483824 P8 115V/50Hz 120V/60Hz	1478745980
16	Magnetventil VL solenoid valve vanne magnétique 321H2523-8760.24-483824	1478745968
16.1	Magnetspule coil for solenoid valve bobine magnétique 483824 P8 115V/50Hz 120V/60Hz	1478745980
17	Dichtung sealing joint d'étanchéité	39484
18	Gasrohr kpl. gas tube compl. canne gaz compl. L 429	39612
19	Gasdüse tuyere nozzle diffuseur	32915
20	Stauscheibe baffle plate disque stabilisateur Segm. D 168	211180
21	Gummikreuz rubber cross croisillon caoutchouc 140	G140
22	Kupplung mont. coupling assembled accouplement assemblé	244356
23	Luftklappe air damper volet d' air	12716
24	Luftklappenachse air damper shaft axe de volet d'air	12719
25	Elektro-Magnetkupplung magnetic clutch électro-aimant accouplement	209943
26	Schmutzfänger oil filtre filtre	115299
27	Motor motor moteur 4,0 kW 3 x 400/690 V, 50 Hz, 2800 mi	1218735997
28	Luftrad air wheel ventilateur D 290 x 114	8930
29	Schauglas inspection glass verre de regard	1028803894

Zweistoffbrenner EK 5.180 GL-RO

Dual fuel burner

Brûleur mixte

Pos.	Bezeichnung / Description / Description	EK 5.180 GL-RO Art.Nr.
29.1	Dichtung seal joint	14675
30	Umlenkhebel lever compl. levier	212697
32 DIN	UV-Lichtfühler UV cel cellule-UV	QRA 2 1758106258
32 TRD	UV-Lichtfühler UV cel cellule-UV	QRA 53 1758353913
33	Faltenbalg concertina walls soufflet	112781
33.1	Druckfeder pressure spring ressort	263070
34	Scharnierbolzen bolt goupille	39371
35	Dichtung sealing joint d' étanchété	1,2 m 115453
36	Elektrode links electrode left électrode gauche	218355
37	Elektrodenhalter ignition holder support d' électrode	218313
38	Scharnierstab bolt hinged axe pour bride pivotante	32911
39	Drehfeder spring ressort de rappel	9982
40	Schlauchleitung hose flexible	DN 10 x 530 265498
41	Schlauchleitung hose flexible	DN 10 x 530 265498
42	Elektrode rechts electrode right électrode à droite	218356
43	Wirbelscheibe swirl plate turbulateur	212847
44	Klemmleiste terminal bornier	29798

Zweistoffbrenner EK 5.180 GL-RO

Dual fuel burner

Brûleur mixte

Pos.	Bezeichnung / Description / Description	EK 5.180 GL-RO Art.Nr.
45	Zündtransformator ZM 20/14 ignition transformer transformateur d'allumage	1738779199
46	Erdklemme earth terminal borne de terre	263820
47	Kippschalter Ein/Aus switch on/off interrupteur enclenché/declenché	262424
48	Kippschalter Höher/Tiefer switch interrupteur	262423
49	Kondensator 0,047 µF condenser interrupteur	100548
Extern	Feuerautomat LFL 1.333 control box relais de commande	263598
	Stecksocket terminal socket sockette embrochable	261555

Zweistoffbrenner EK 5.220 GL-RO

Dual fuel burner

Brûleur mixte

Pos.	Bezeichnung / Description / Description	EK 5.220 GL-RO Art.Nr.
1	Luftmangelsicherung DL 50 A air failure safety device pressostat "manque d'air"	123039
2	Magnetventil RL 121G2523-8760.24-483824 solenoid valve vanne magnétique	1478745979
2.1	Magnetspule 483824 P8 115V/50Hz 120V/60Hz coil for solenoid valve bobine magnétique	1478745980
3	Stellantrieb SQM 53 actuator servo-moteur	123714
4	Mengenregler volume governor régulateur de débit	8984
5.1	Öldruckwächter RL DIN/EN DSB 143 F931 pressure switch mancontacteur	1768811803
5.2	Öldruckwächter RL TRD 604/72 DSF 146 F931 pressure switch mancontacteur	1768811825
5.3	Öldruckwächter VL TRD 604/72 DSB 158 F931 pressure switch mancontacteur	1768811814
6	Brennerrohr D 220 x 600 burner tube tube de brûleur	28611
7	Zündkabel mit Stecker L 1500 ignition cable with plug câble d'allumage avec connecteur	1728777751
8	Düsenstange L 746 nozzle rod canne gicleur	39627
9	Isolierflansch 421 insulating padding joint isolant	1421
10	Flammentopf D 220/261x130 flame cup pot de combustion	211233
11	Gummikreuz 141 rubber cross croisillon caoutchouc	G141
12	Kupplungsstück 139 coupling piece pièce d'accouplement	K139
13	Pumpe NVBGR PIC 600 l/h pump pompe	100957
14	Schlauchleitung DN 16x1540 hose flexible	4998

Zweistoffbrenner EK 5.220 GL-RO

Dual fuel burner

Brûleur mixte

Pos.	Bezeichnung / Description / Description	EK 5.220 GL-RO Art.Nr.
15	Magnetventil VL solenoid valve vanne magnétique 321H2523-8760.24-483824	1478745968
15.1	Magnetspule coil for solenoid valve bobine magnétique 483824 P8 115V/50Hz 120V/60Hz	1478745980
16	Magnetventil VL solenoid valve vanne magnétique 321H2523-8760.24-483824	1478745968
16.1	Magnetspule coil for solenoid valve bobine magnétique 483824 P8 115V/50Hz 120V/60Hz	1478745980
17	Dichtung sealing joint d'étanchéité	39484
18	Gasrohr kpl. gas tube compl. canne gaz compl. L 429	39612
19	Gasdüse tuyere nozzle diffuseur	32916
20	Stauscheibe baffle plate disque stabilisateur Segm. D 187	211179
21	Gummikreuz rubber cross croisillon caoutchouc 140	G140
22	Kupplung mont. coupling assembled accouplement assemblé	244356
23	Luftklappe air damper volet d' air	12716
24	Luftklappenachse air damper shaft axe de volet d'air	12719
25	Elektro-Magnetkupplung magnetic clutch électro-aimant accouplement	209943
26	Schmutzfänger oil filtre filtre	115299
27	Motor motor moteur 4,0 kW 3 x 400/690 V, 50 Hz, 2800 mi	1218735997
28	Luftrad air wheel ventilateur D 290 x 114	8930
29	Schauglas inspection glass verre de regard	1028803894

Zweistoffbrenner EK 5.220 GL-RO

Dual fuel burner

Brûleur mixte

Pos.	Bezeichnung / Description / Description	EK 5.220 GL-RO Art.Nr.
29.1	Dichtung seal joint	14675
30	Umlenkhebel lever compl. levier	212697
32 DIN	UV-Lichtfühler QRA 2 UV cel cellule-UV	1758106258
32 TRD	UV-Lichtfühler QRA 53 UV cel cellule-UV	1758353913
33	Faltenbalg concertina walls soufflet	112781
33.1	Druckfeder pressure spring ressort	263070
34	Scharnierbolzen bolt goupille	39371
35	Dichtung 1,2 m sealing joint d' étanchété	115453
36	Elektrode links electrode left électrode gauche	218355
37	Elektrodenhalter ignition holder support d' électrode	218313
38	Scharnierstab bolt hinged axe pour bride pivotante	32911
39	Drehfeder spring ressort de rappel	9982
40	Schlauchleitung DN 10 x 530 hose flexible	265498
41	Schlauchleitung DN 10 x 530 hose flexible	265498
42	Elektrode rechts electrode right électrode à droite	218356
43	Wirbelscheibe swirl plate turbulateur	212847
44	Klemmleiste terminal bornier	29798

Zweistoffbrenner EK 5.220 GL-RO

Dual fuel burner

Brûleur mixte

Pos.	Bezeichnung / Description / Description	EK 5.220 GL-RO Art.Nr.
45	Zündtransformator ZM 20/14 ignition transformer transformateur d'allumage	1738779199
46	Erdklemme earth terminal borne de terre	263820
47	Kippschalter Ein/Aus switch on/off interrupteur enclenché/declenché	262424
48	Kippschalter Höher/Tiefer switch interrupteur	262423
49	Kondensator 0,047 µF condenser interrupteur	100548
Extern	Feuerautomat LFL 1.333 control box relais de commande	263598
	Stecksocket terminal socket sockette embrochable	261555

Zweistoffbrenner EK 5.280 GL-RO

Dual fuel burner

Brûleur mixte

Pos.	Bezeichnung / Description / Description	EK 5.280 GL-RO Art.Nr.
1	Luftmangelsicherung DL 50 A air failure safety device pressostat "manque d'air"	123039
2	Magnetventil RL 121G2523-8760.24-483824 solenoid valve vanne magnétique	1478745979
2.1	Magnetspule 483824 P8 115V/50Hz 120V/60Hz coil for solenoid valve bobine magnétique	1478745980
3	Stellantrieb SQM 53 actuator servo-moteur	123714
4	Mengenregler volume governor régulateur de débit	8844
5.1	Öldruckwächter RL DIN/EN DSB 143 F931 pressure switch mancontacteur	1768811803
5.2	Öldruckwächter RL TRD 604/72 DSF 146 F931 pressure switch mancontacteur	1768811825
5.3	Öldruckwächter VL TRD 604/72 DSB 158 F931 pressure switch mancontacteur	1768811814
6	Brennerrohr D 270 x 600 burner tube tube de brûleur	28686
7	Zündkabel mit Stecker L 1500 ignition cable with plug câble d'allumage avec connecteur	1728777751
8	Düsenstange L 746 nozzle rod canne gicleur	39627
9	Isolierflansch 421 insulating padding joint isolant	1421
10	Flammentopf D 270/323x148 flame cup pot de combustion	213496
11	Gummikreuz 141 rubber cross croisillon caoutchouc	G141
12	Kupplungsstück 139 coupling piece pièce d'accouplement	K139
13	Pumpe NVBGR PIC 600 l/h pump pompe	100957
14	Schlauchleitung DN 16x1540 hose flexible	4998

Zweistoffbrenner EK 5.280 GL-RO

Dual fuel burner

Brûleur mixte

Pos.	Bezeichnung / Description / Description	EK 5.280 GL-RO Art.Nr.
15	Magnetventil VL solenoid valve vanne magnétique 321H2523-8760.24-483824	1478745968
15.1	Magnetspule coil for solenoid valve bobine magnétique 483824 P8 115V/50Hz 120V/60Hz	1478745980
16	Magnetventil VL solenoid valve vanne magnétique 321H2523-8760.24-483824	1478745968
16.1	Magnetspule coil for solenoid valve bobine magnétique 483824 P8 115V/50Hz 120V/60Hz	1478745980
17	Dichtung sealing joint d'étanchéité	39521
18	Gasrohr kpl. gas tube compl. canne gaz compl. L 429	39524
19	Gasdüse tuyere nozzle diffuseur	32916
20	Stauscheibe baffle plate disque stabilisateur Segm. D 245	213497
21	Gummikreuz rubber cross croisillon caoutchouc 140	G140
22	Kupplung mont. coupling assembled accouplement assemblé	4952
23	Luftklappe air damper volet d' air	12716
24	Luftklappenachse air damper shaft axe de volet d'air	12719
25	Elektro-Magnetkupplung magnetic clutch électro-aimant accouplement	209943
26	Schmutzfänger oil filtre filtre	115299
27	Motor motor moteur 5,5 kW 3 x 400/690 V, 50 Hz, 2800 mi	100804
28	Luftrad air wheel ventilateur D 290 x 114	9282
29	Schauglas inspection glass verre de regard	1028803894

Zweistoffbrenner EK 5.280 GL-RO

Dual fuel burner

Brûleur mixte

Pos.	Bezeichnung / Description / Description	EK 5.280 GL-RO Art.Nr.
29.1	Dichtung seal joint	14675
30	Umlenkhebel lever compl. levier	212697
32 DIN	UV-Lichtfühler UV cel cellule-UV	QRA 2 1758106258
32 TRD	UV-Lichtfühler UV cel cellule-UV	QRA 53 1758353913
33	Faltenbalg concertina walls soufflet	112781
33.1	Druckfeder pressure spring ressort	263070
34	Scharnierbolzen bolt goupille	39371
35	Dichtung sealing joint d' étanchété	1,2 m 115453
36	Elektrode links electrode left électrode gauche	218355
37	Elektrodenhalter ignition holder support d' électrode	218313
38	Scharnierstab bolt hinged axe pour bride pivotante	32911
39	Drehfeder spring ressort de rappel	9982
40	Schlauchleitung hose flexible	DN 10 x 530 265498
41	Schlauchleitung hose flexible	DN 10 x 530 265498
42	Elektrode rechts electrode right électrode à droite	218356
43	Wirbelscheibe swirl plate turbulateur	213500
44	Klemmleiste terminal bornier	29798

Zweistoffbrenner EK 5.280 GL-RO

Dual fuel burner

Brûleur mixte

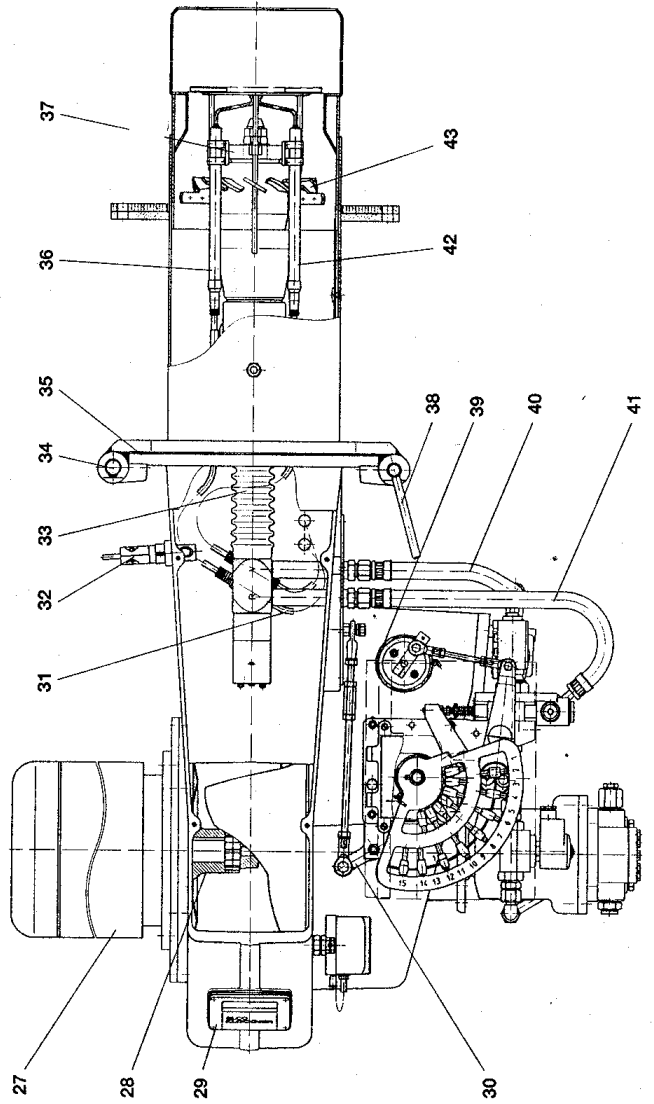
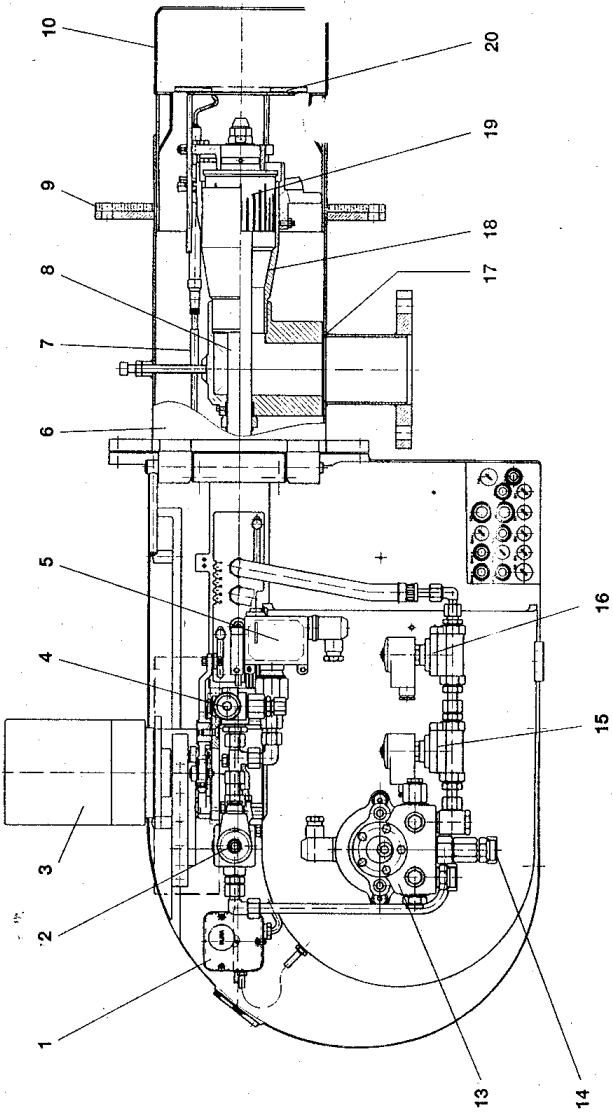
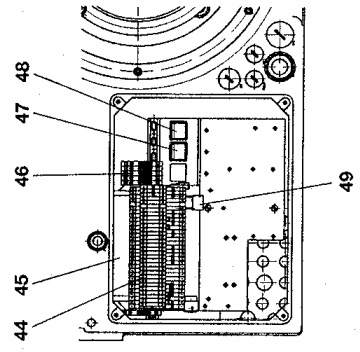
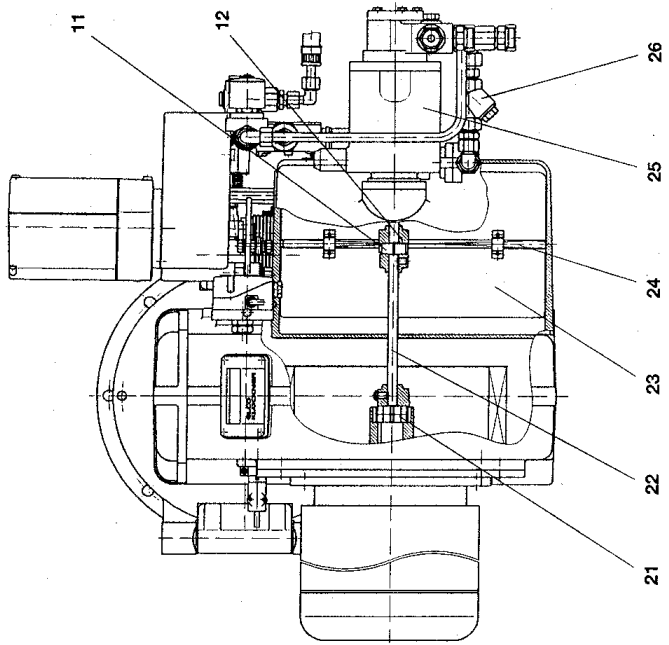
Pos.	Bezeichnung / Description / Description	EK 5.280 GL-RO Art.Nr.
45	Zündtransformator ZM 20/14 ignition transformer transformateur d'allumage	1738779199
46	Erdklemme earth terminal borne de terre	263820
47	Kippschalter Ein/Aus switch on/off interrupteur enclenché/declenché	262424
48	Kippschalter Höher/Tiefer switch interrupteur	262423
49	Kondensator 0,047 µF condenser interrupteur	100548
Extern	Feuerautomat LFL 1.333 control box relais de commande	263598
	Stecksocket terminal socket sockette embrochable	261555

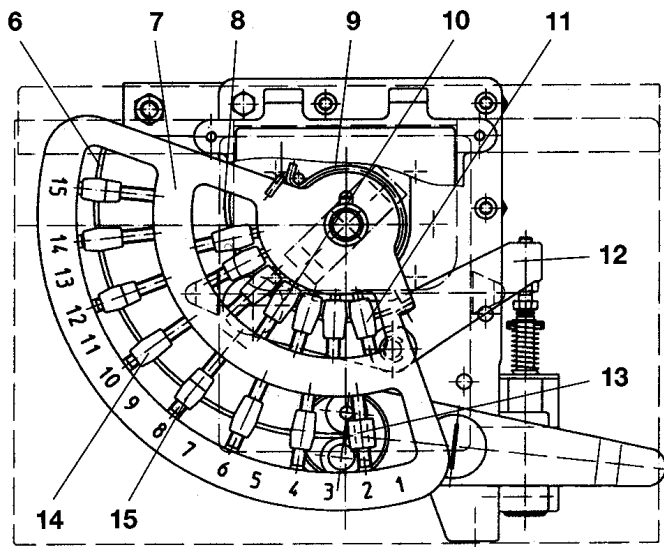
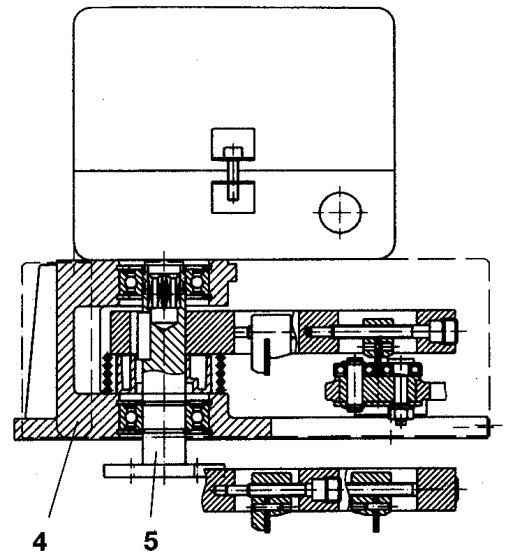
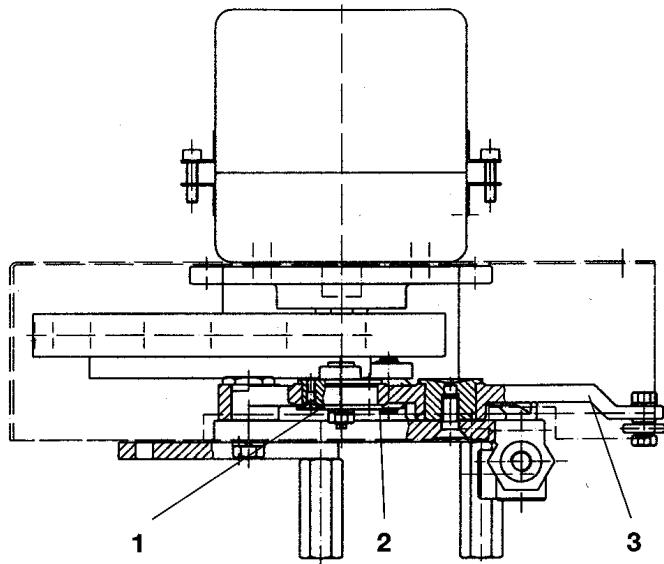
Regulierung GL-RO/L-RO/S-R

Compound regulator

Règulateur compound

Pos.	Bezeichnung / Description / Description	GL-RO/L-RO/S-R Art.Nr.
1	Führungsscheibe disk disque de guidage	6480
2	Achse axis axe	6485
3	Abtasthebel lever levier	9783
4	Lagerbock bearing stand pièce de support	8511
5	Welle shaft moyen	9832
6	Federstahlband strip steel ressort plat	4433
7	Reguliersegment segment segment de régulation	8999
8	Federstahlband strip steel ressort plat	9220
9	Drehfeder spring ressort de rappel	9827
10	Reguliergabel regulating level pièce de réglage (mit Spannhülsenbohrung)	9221
11	Reguliergabel regulating level pièce de réglage	9218
12	Abtasthebel-Öl lever-oil levier-fioul	8506
13	Befestigungsgabel level logement de fixation ressort plat	4431
14	Reguliergabel regulating level pièce de réglage	9403
15	Reguliergabel regulating level pièce de réglage (mit Spannhülsenbohrung)	9404





Regulierung GL-RO / L-RO / S-R
 Compound regulator
 Régulateur compound

Art. Nr. 9770

Weitere Teile auf Anfrage.
Further spare part on request.
Autres pièces détachées sur demande.

Revision:

Nr.:	Ausg.:	gilt für Brenner ab:	Änderung:
1	12/97		Vilters
2	09/01		EN-MV

Änderungen im Sinne der technischen Weiterentwicklung vorbehalten.
Modifications to incorporate latest technical developments are reserved.
Sous réserve de modifications résultant du perfectionnement technique.

Kundendienst:
Service:
Votre service après-vente:

ELCO GmbH
D-64546 Mörfelden-Walldorf

ELCO Austria GmbH
A - 2544 Leobersdorf

ELCOTHERM AG
CH - 7324 Vilters

ELCO Rendamax B.V.
NL - 1410 AB Naarden

ELCO Belgium n.v./s.a.
B - 1731 Zellik

