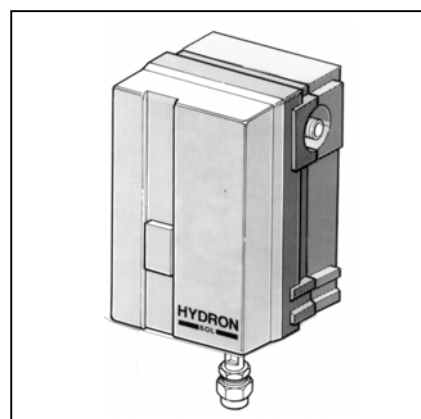


Betriebsanleitung
für die autorisierte Fachkraft
Pumpenbaugruppe Solar
Basis- und Kaskadenmodul
HYDRON SOL 40 / 60

elco



Übersicht

Inhaltsverzeichnis

Produktbeschreibung

Auslegung und Dimensionierung Ausdehnungsgefäß

Inhaltsverzeichnis

Übersicht	Produktbeschreibung	2
	Sonderzubehör	2
	Auslegung Dimensionierung Ausdehnungsgefäß	2
	Lieferumfang	3
	Hydraulikvarianten	4
	Anschlußvarianten	6
Montage	Wandmontage	7
	Ausdehnungsgefäß anschließen	7
Anschriften	8

Produktbeschreibung

HYDRON SOL 40/60 Basismodul
 HYDRON SOL 40/60 Kaskadenmodul

Die Pumpenbaugruppe HYDRON SOL zeichnet sich durch den modularen Aufbau und die Konzeption der Verpackung als Isolierung und Wandhalterung aus.

Merkmale

- Regelung der Anlage über den Solarregler LOGON SOL
- Variable Anordnung der Solar-Heizkreise möglich
- Anlieferung der Bau- und Anschluss-teile als Verpackungseinheit in der Isolierschale
- Hydraulisches Schnell-Montage-System
- Korrosionsgeschützte Messing-Bauteile

- Konzeption der hinteren Isolierschale als Wandhalterung
- Kaskadierung durch Kombinieren von Basis- und Kaskadenmodul
- integrierte Spül- Entleerungshähne

Zubehör

- Ausdehnungsgefäß (18l, 25l, 35l, 50l)
- Taco-Setter(Durchflußmengenregulierung) mit größerem Messbereich von 10 - 30 l/h.

m ² Kollekt.	Füllvolumen der Anlage	Mindestgröße des Membran-Ausdehnungsgefäßes in l												
		Abhängig von der Zahl der Kollektoren, dem Füllvolumen der Anlage und der Anlagengesamthöhe												
		Gesamthöhe der Anlagen (m)												
		3	4	5	6	7	8	9	10	11	12	13	14	15
2	20l	18	18	18	18	18	18	25	25	25	25	35	35	35
	30l	18	18	18	18	25	25	25	25	35	35	35	35	50
	40l	18	18	25	25	25	25	25	25	35	35	35	35	50
3	20l	18	25	25	25	25	25	35	35	35	35	50	50	50
	30l	25	25	25	25	25	35	35	35	35	50	50	50	75
	40l	25	25	25	35	35	35	35	35	50	50	50	50	75
4	20l	25	25	25	35	35	35	35	35	50	50	50	75	75
	30l	25	35	35	35	35	35	35	50	50	50	50	75	75
	40l	35	35	35	35	35	35	50	50	50	50	75	75	75
5	20l	35	35	35	35	35	50	50	50	50	75	75	75	75
	30l	35	35	35	35	50	50	50	50	75	75	75	75	100
	40l	35	35	35	50	50	50	50	50	75	75	75	75	100
6	20l	35	35	50	50	50	50	50	75	75	75	75	75	100
	30l	35	50	50	50	50	50	50	75	75	75	75	100	100
	40l	50	50	50	50	50	75	75	75	75	75	75	100	100
7	20l	50	50	50	50	50	75	75	75	75	100	100	100	125
	30l	50	50	50	50	50	75	75	75	75	100	100	100	125
	40l	50	50	50	50	75	75	75	75	75	100	100	100	125
8	20l	50	50	50	75	75	75	75	75	75	100	100	100	125
	30l	50	50	75	75	75	75	75	75	100	100	100	125	125
	40l	50	50	75	75	75	75	75	75	100	100	100	125	125
9	20l	50	75	75	75	75	75	75	75	100	100	100	125	125
	30l	50	75	75	75	75	75	75	100	100	100	125	125	150
	40l	75	75	75	75	75	75	75	100	100	100	125	125	150
10	20l	75	75	75	75	75	75	100	100	100	100	125	125	150
	30l	75	75	75	75	75	75	100	100	100	125	125	125	150
	40l	75	75	75	75	75	75	100	100	100	125	125	150	150

Auslegung und Dimensionierung Ausdehnungsgefäß

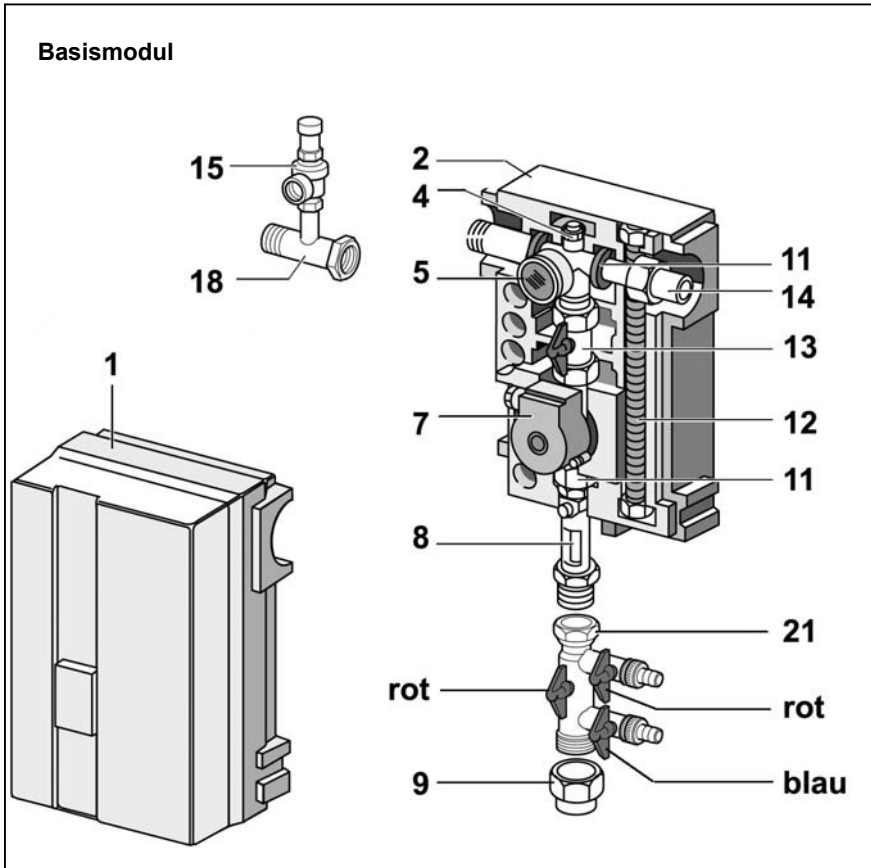
Jede Solaranlage muss mit einem speziellen Solar-Ausdehnungsgefäß ausgerüstet werden.

Dieses muss neben der thermischen Ausdehnung des Wärmeträgers, den gesamten Inhalt des Kollektors aufnehmen können.

Die Auslegung erfolgt gemäß Tabelle bezogen auf die Anzahl der Kollektormodule, den Füllinhalt der Anlage und der Anlagenhöhe.

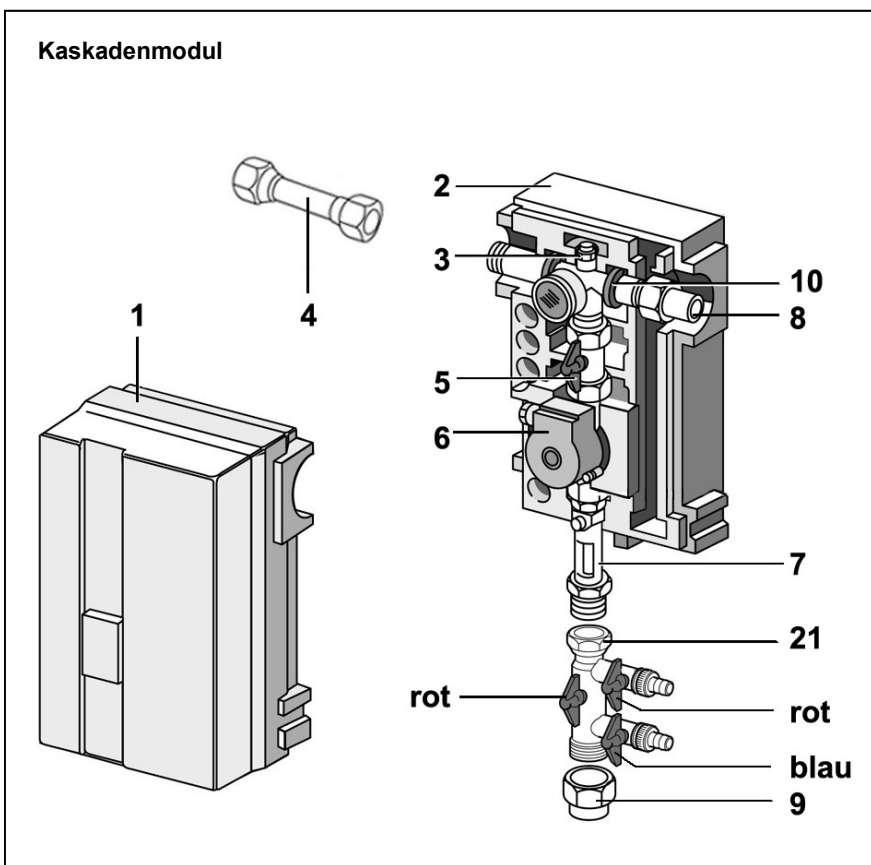
Übersicht

Lieferumfang



Lieferumfang Basismodul 40/60

- 1 Frontisolierschalen
- 2 Isolierschale für Wandmontage
- 4 Entlüfter
- 5 Manometer
- 7 Pumpe UPS 25 - 40 / 25 - 60
- 8 Taco-Setter 1,5 - 7 l/min.
Taco-Setter 4 - 17l/min.
(Durchflußmengenregulierung)
- 9 Lötstück Ø 22/18/15
- 11 Rohrschellen zur Wandbefestigung
- 12 Ringwellenschlauch für Anschluß
des Ausdehnungsgefäßes
- 13 Kugelhahn mit Rückflußverhinderer
- 14 Lötstück Ø 22/18/15
- 15 Sicherheitsventil 6 bar
- 18 Zwischenstück DN 20/25
- 21 Spül- und Befüllarmatur (SuB)

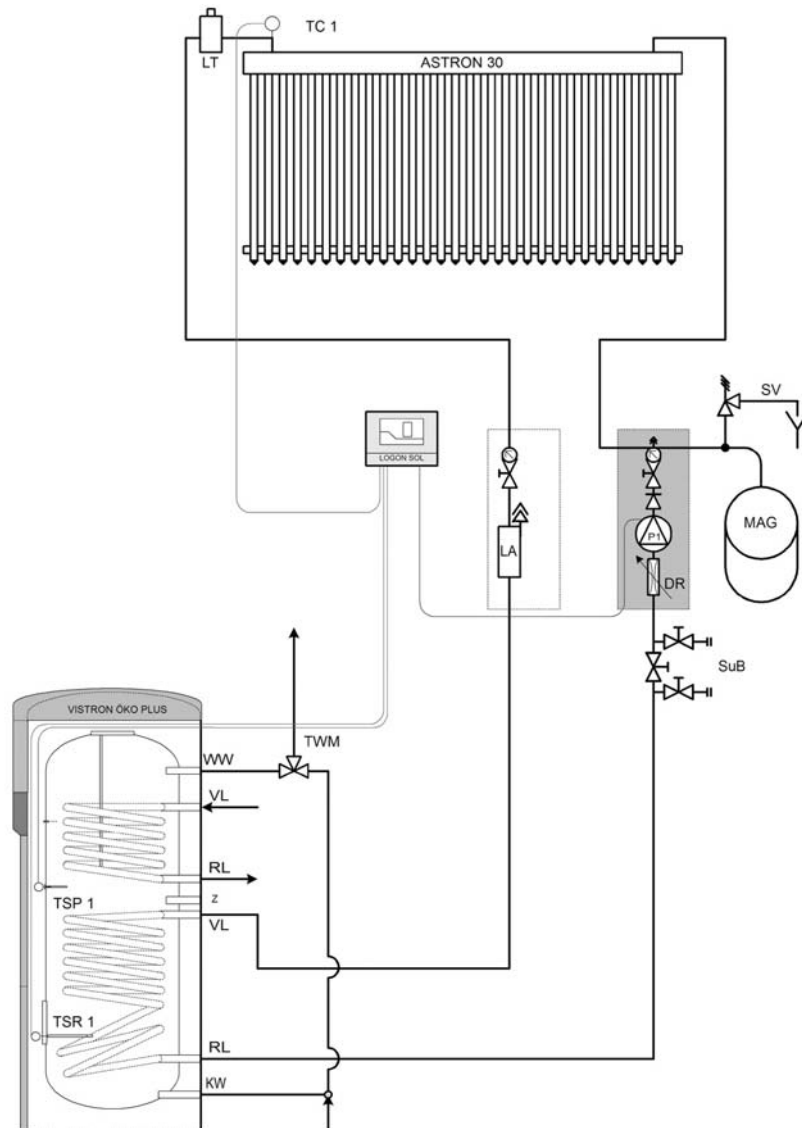


Lieferumfang Kaskadenmodul 40/60

- 1 Frontisolierschalen
- 2 Isolierschale für Wandmontage
- 3 Entlüfter
- 4 Verbindungsstück (Basis- mit
Kaskadenmodul)
- 5 Kugelhahn mit Rückflußverhinderer
- 6 Pumpe UPS 25 - 40 / 25 - 60
- 7 Taco-Setter 1,5 - 7 l/min.
Taco-Setter 4 - 17l/min.
(Durchflußmengenregulierung)
- 8 Lötstück Ø 22/18/15
- 9 Lötstück Ø 22/18/15
- 10 Rohrschellen zur Wandbefestigung
- 21 Spül- und Befüllarmatur (SuB)

Übersicht

Hydraulikvariante 1 1 Wärmetauscher

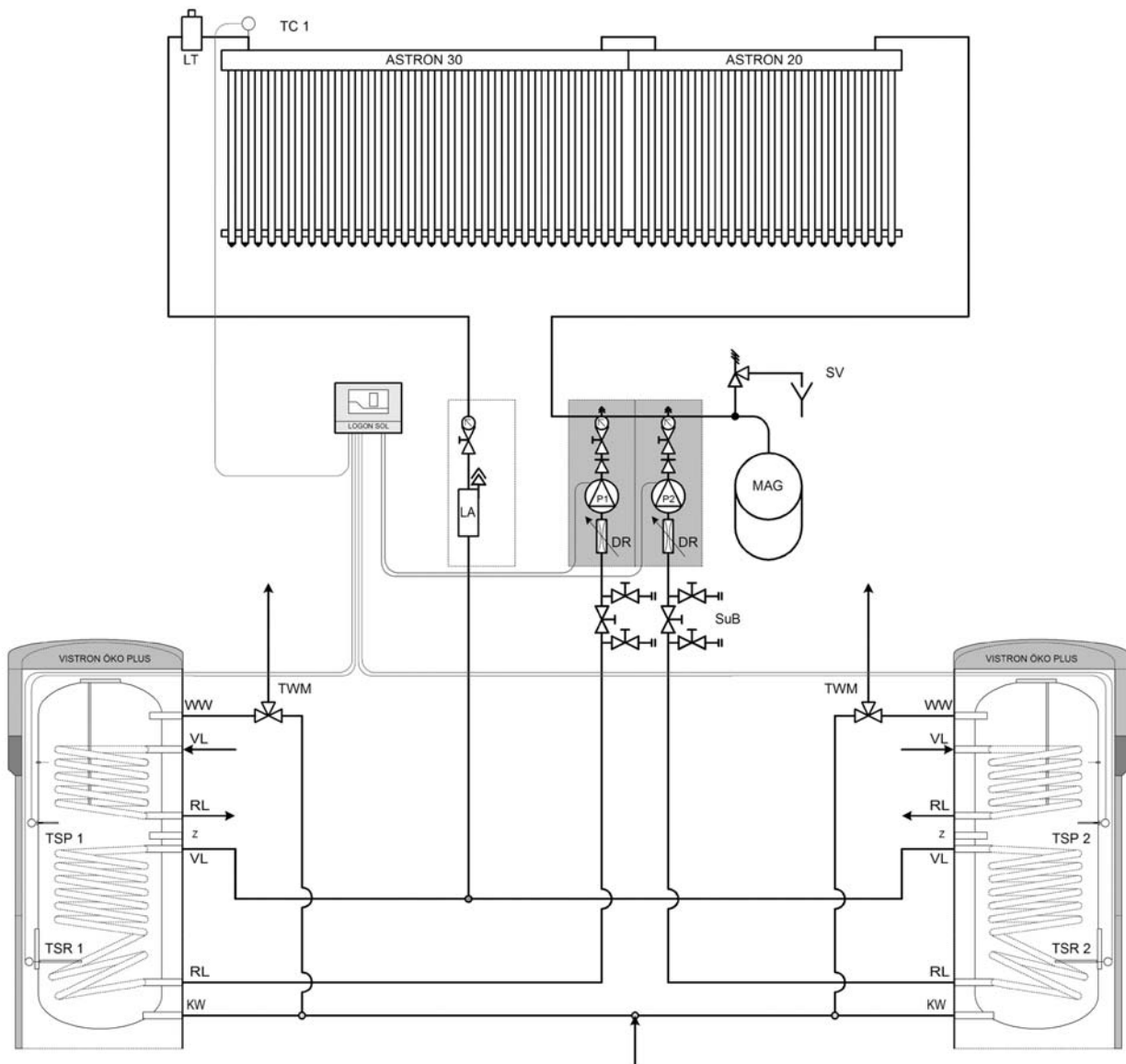


TC 1	Kollektorfühler
TSP 1	Speicherfühler optional (Zubehör)
TSR 1	Rücklauffühler
P 1	Solarkreispumpe 1
MAG	Ausdehnungsgefäß

VL	Vorlauf
RL	Rücklauf
Z	Zirkulation
WW	Warmwasser
KW	Kaltwasser
TWM	Thermischer Warmwassermischer
	Zubehör → Verbrühungsschutz
DR	Durchflussregulierventil (Taco - Setter)
SV	Sicherheitsventil
SuB	Spül- und Befüllereinrichtung
LA	Luftabscheider

Übersicht

Hydraulikvariante 2 2 Wärmetauscher in Kaskade



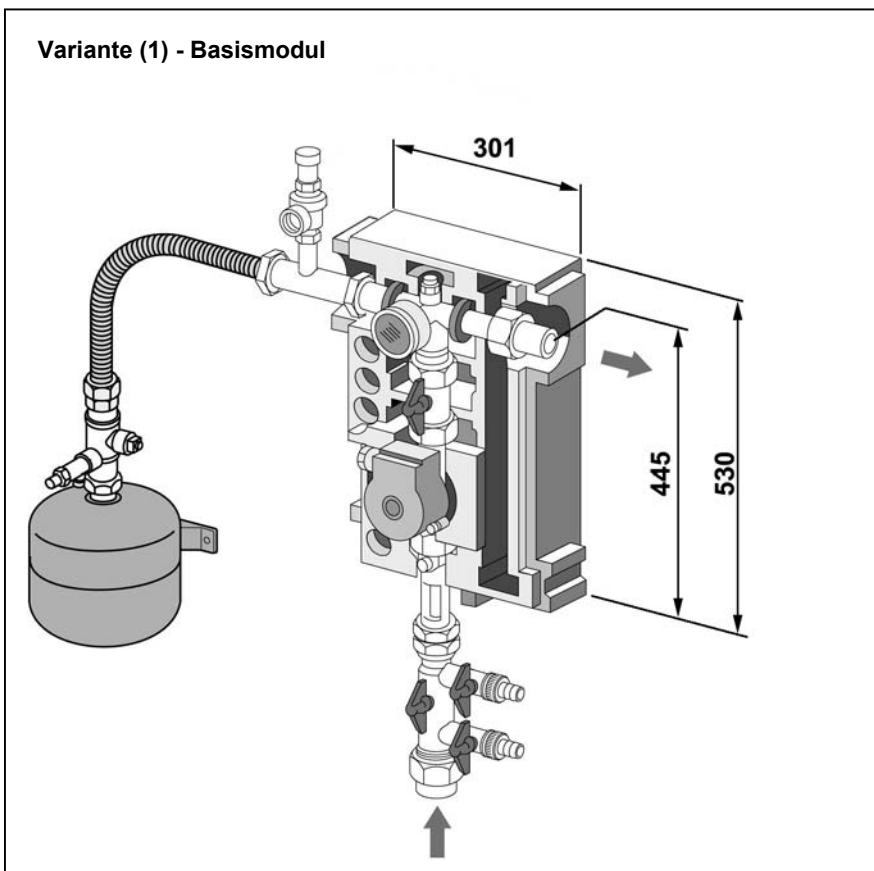
TC 1	Kollektorfühler
TC 2	Kollektorfühler
TSP 1	Speicherfühler optional (Zubehör)
TSP 2	Speicherfühler optional (Zubehör)
TSR 1	Rücklauffühler
TSR 2	Rücklauffühler
P 1	Solarkreispumpe 1
P 2	Solarkreispumpe 2
LT	Lufttopf mit Handentlüfter
MAG	Ausdehnungsgefäß

VL	Vorlauf
RL	Rücklauf
Z	Zirkulation
WW	Warmwasser
KW	Kaltwasser
TWM	Thermischer Warmwassermischer
	Zubehör → Verbrüfungsschutz
DR	Durchflussregulierventil (Taco - Setter)
SV	Sicherheitsventil
SuB	Spül- und Befüllrichtung

Übersicht

Anschlußvarianten

Variante (1) - Basismodul

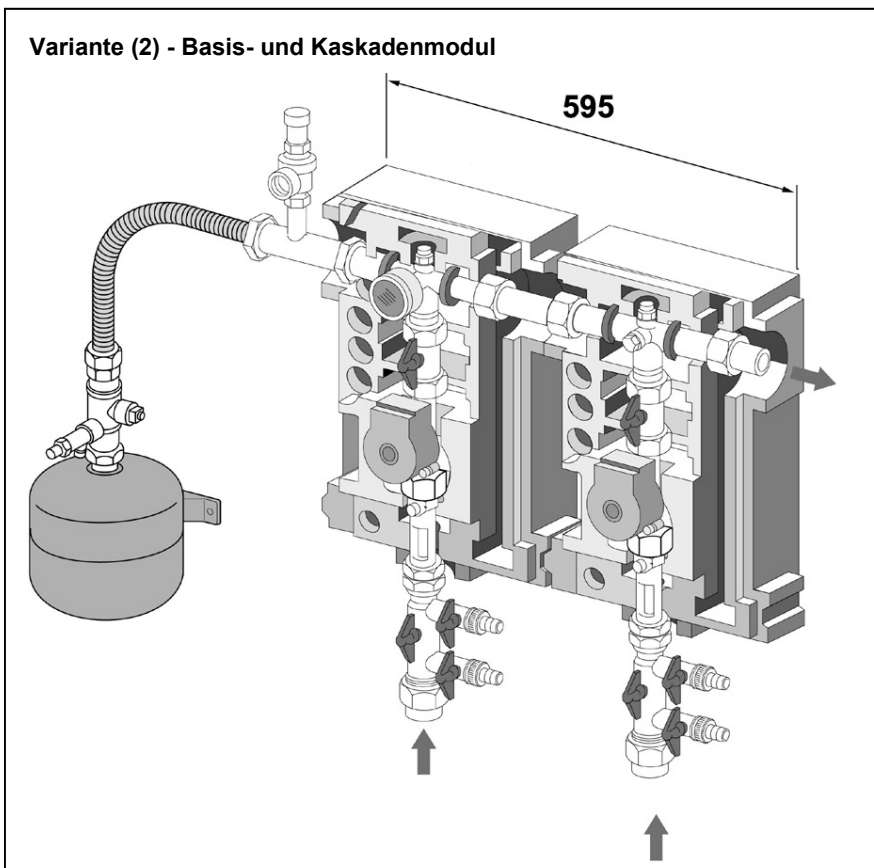


Variante (1) - Basismodul

Das Ausdehnungsgefäß (Zubehör) kann wahlweise links oder rechts vom Modul montiert werden.

Die Spül- und Befüllarmatur wird direkt vor dem Taco-Setter installiert.

Variante (2) - Basis- und Kaskadenmodul



Variante (2) - Basis- und Kaskadenmodul

Die Schnittstellen der Module sind so ausgelegt, daß eine variable Anordnung von Ausdehnungsgefäß und Kaskadenmodul möglich ist.

Die Spül- und Befüllereinheit wird direkt vor dem Taco-Setter installiert.

Grundsätzliche Empfehlungen

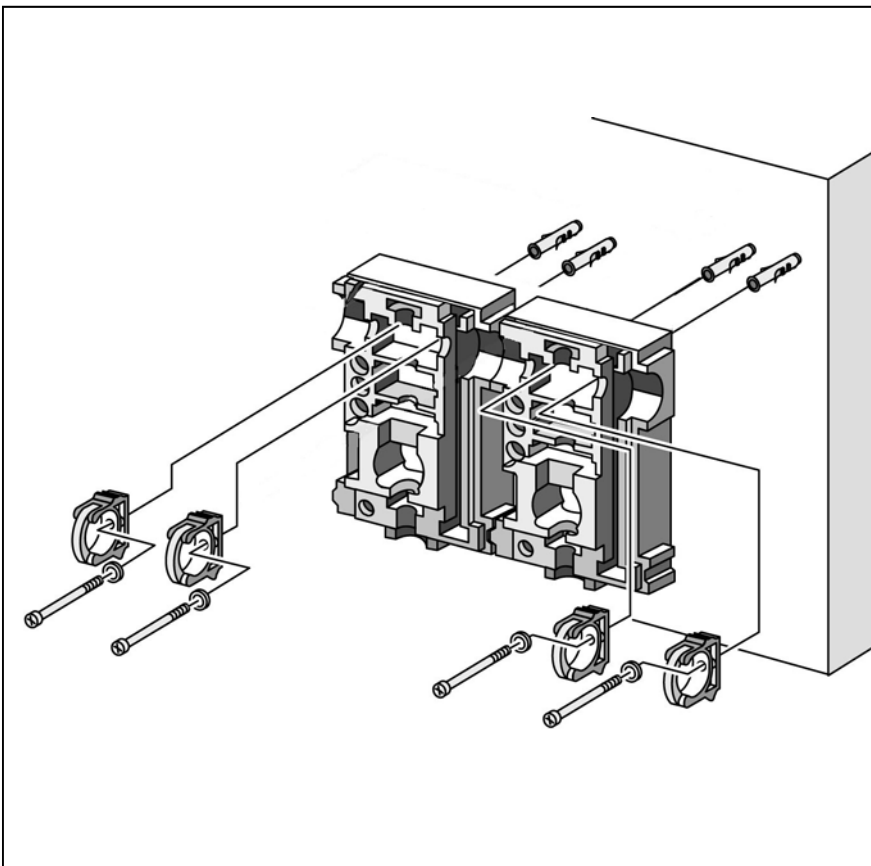
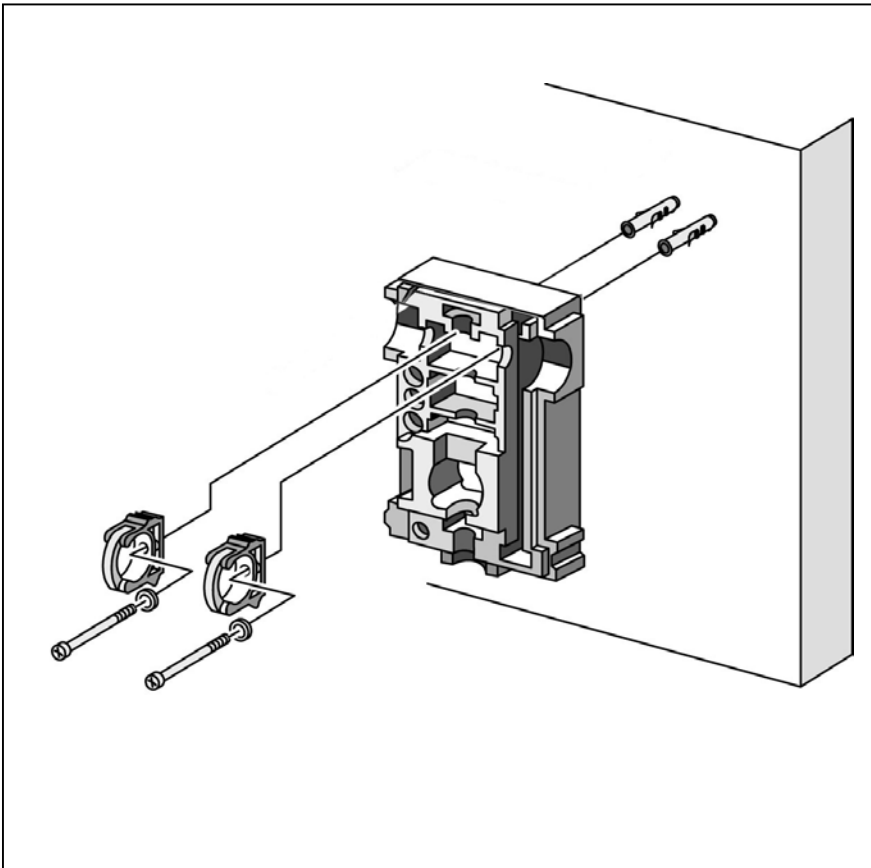
Zur optimalen Wärmeübertragung vom Kollektor zum Wärmetauscher

- Verbindung so direkt wie möglich legen
- Verbindung sehr gut isolieren

Montage

Wandmontage

Ausdehnungsgefäß anschließen



Die Solar-Pumpenbaugruppe ist für die Wandmontage konzipiert.

Die hintere Isolierschale wird mit den zwei Rohrclips und den Befestigungsteilen direkt an der Wand verschraubt.

Der Montageort muß ausreichend belüftet sein. Die Umgebungstemperatur darf 32°C nicht überschreiten.

Vorgehensweise

Basismodul

- alle **Hydraulikteile** aus der Isolierschale nehmen
- Isolierschale in Montageposition ausrichten
- Isolierschale als Bohrschablone verwenden
- in der Isolierschale markierte Befestigungsbohrungen durchstechen
- 2 Bohrungen \varnothing 8 mm anbringen
- Dübel setzen
- Sicherungsbügel an den Rohrclips entfernen
- Isolierschale mit Rohrclips und Schrauben befestigen
- zusätzliche Schrauben links im oberen Bereich der Isolierschale befestigen
- Hydraulikteile komplett in die Rohrclips eindrücken
- Sicherungsbügel für die oberen Rohrclips anbringen

Basis- und Kaskadenmodul

- wie zuvor beschrieben

Beachten:

- die Isolierschalen bündig montieren
- Verbindungsstück (Lieferbestandteil Kaskadenmodul) zwischen Basis und Kaskadenmodul einsetzen

Ausdehnungsgefäß anschließen

- Ringwellenschlauch wahlweise links oder rechts anschrauben
- Ausdehnungsgefäß über die Schnellkupplung mit dem Ringwellenschlauch verbinden

Hinweis

- Zur Entlüftung des Ringwellenschlauchs – Ausdehnungsgefäß unterhalb des Entlüfters anbringen
- den Ringwellenschlauch steigend verlegen

Hinweis

Alle elektrischen Anschlußarbeiten werden ausschließlich von der autorisierten Elektrofachkraft durchgeführt.

Service:

ELCO GmbH
D - 64546 Mörfelden-Walldorf

ELCO Austria GmbH
A - 2544 Leobersdorf

ELCOTHERM AG
CH - 7324 Vilters

ELCO-Rendamax B.V.
NL - 1410 AB Naarden

ELCO Belgium n.v./s.a.
B - 1731 Zellik