

FR

Pos.	Dénomination	Quantité
1	Clip-in 2. circuit de chauffe (AGU2.500)	1
2	Mini nappe de raccordement (AGU 2.500 au LMU6)	1
2a	Mini nappe de raccordement (AGU 2.500 au Thision S)	1
3	Sonde d'applique QAD 36	1
4	Câble d'alimentation avec deux fiches (connexion AGU2.500 au LMU)	1
5	Fiche bipolaire (connexion QAD36 avec Clip-In AGU 2.500)	1
6	fiche bipolaire (connexion pompe 2. circuit de chauffe avec Clip-in AGU2.500)	1
7	Fiche tripolaire (connexion du servomoteur de la vanne mélangeuse avec Clip-in AGU 2.500)	1
8	Fixation de nappe (2a) Thision S	1
9	Serre câble 230V + vis de fixation	3
	Notice de montage	1

**Déconnecter le LMU du réseau avant les travaux d'assemblage.**

**Faire attention à la polarité en raccordant la fiche du Clip-in.**

- Enclencher le Clip-in 2. circuit de chauffe (AGU2.500) (1) sur le LMU Pour les Thision S sur le fond du coffret à gauche du LMU.
- Raccorder le câble (4) à la borne X52-01 du Clip-in (1) et à la borne X1-02 de la LMU.
- Raccorder la nappe (2) ou (2a) à la borne X50 du Clip-In et à la borne X40 ou X50 du LMU.
- Raccorder la sonde de départ QAD36 (3) à l'aide de la fiche bipolaire (5) à la borne X51-01 du clip-in (1)
- La QAD36 sera installée sur le départ du 2ème circuit après la vanne mélangeuse.
- Raccorder la pompe de circulation du 2. circuit de chauffe (Q2) avec la fiche bipolaire (6) à la borne X52-02 du clip-in (1)
- Raccorder le servomoteur la vanne mélangeuse (M) du 2ème circuit de chauffage avec la fiche trois pôles (7) à la borne X52-03 du Clip-In (1) en regardant le sens de rotation de la vanne.
- Pour les Thision S fixer la nappe (2a) à l'aide de la fixation (8) sur le côté du coffret.
- Brancher la terre sur le bornier de terre du coffret.

En sortie d'usine le 2ème circuit de la chaudière est configuré en tant qu'un circuit pour plancher chauffant . Pour tous autres emplois adapter les paramètres (Pente, température maximale de départ ...) à l'aide d'un QAA73 ou pour les Thision S du tableau de commande AVS37. Pour ceci voir la documentation standard.

NL

Pos.	Benaming	Hoeveelheid
1	Clip-In tweede verwarmingscircuit (AGU2.500)	1
2	Mini-kabelverbinding (Clip-in AGU2.500 ->LMU 6)	1
2a	Mini-kabelverbinding (Clip-in AGU2.500 ->ThisionS)	1
3	Aanleg vertrekvoeler QAD 36	1
4	Voedingskabel met 2 stekkers (aansluiting AGU2.500 op LMU)	1
5	2-polige stekker (aansluiting QAD36 op clip-in AGU2.500)	1
6	2-polige stekker (aansluiting pomp voor 2de verwarmingscircuit op clip-in AGU2.500)	1
7	3-polige stekker met kabel (aansluiting motor mengkraan op Clip-In AGU2.500)	1
8	Bevestigingsclip voor flatkabel 2a (Thision S)	1
9	Kabelhouder	3
	Montageaanwijzing	1

**Vóór de montagewerken moet u de LMU van het stroomnet koppelen.**

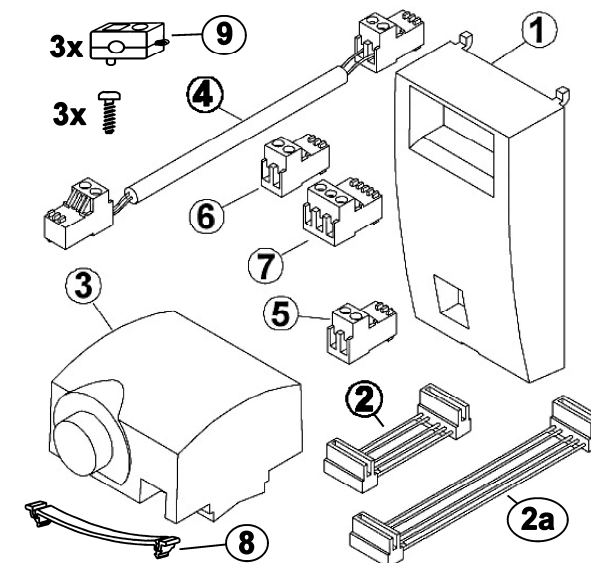
**Bij de aansluiting op de stekkers van de clip-in dient u op de polariteit te letten.**

- Klik het clip-in tweede verwarmingscircuit (AGU2.500) (1) links van de LMU in.
- Sluit de kabel (4) aan op klem X52-01 van de clip-in (1) en klem X1-02 van de LMU.
- Sluit de kabel (2) aan op klem X50 van de clip-in (1) en klem X50 van de LMU.
- Sluit vertrekvoeler QAD36 (3) met de 2-polige stekker (5) aan op klem X51-01 van de clip-in (1).
- De QAD36 wordt achter de mengklep aangesloten op de voorloop van het tweede verwarmingscircuit.
- Sluit de circulatiepomp van het tweede verwarmingscircuit (Q2) met de 2-polige stekker (6) aan op klem X52-02 van de clip-in (1).
- Sluit de mengklepmotor (M) van het tweede verwarmingscircuit met de 3-polige stekker (7) aan op klem X52-03 van de clip-in (1) en houd daarbij rekening met de draairichting van de klep.
- Flat kabel (2a) bij Thision S m.b.v. bevestigingsclip(8) aan de regelaar bevestigen.
- Aarding (PE) op de klem aansluiten.

De parameters van de verwarmingsketel zijn in de fabriek ingesteld voor de regeling van een vloerverwarmingscircuit. In alle andere gevallen moeten de parameters (verwarmingskarakteristiek, maximale temperatuur enz.) opnieuw worden bepaald via kamertemperatuursensor QAA73/QAA75.

- (D)** Montagehinweis
- (I)** Indicazioni per il montaggio
- (F)** Notice de montage
- (NL)** Montagehandleiding

- (D)** Clip-In AGU2.500 Mischerkreis (2. Heizkreis)
- (I)** Kit Clip-in per 2° circuito riscaldamento
- (F)** Kit Clip-In pour 2. circuit de chauffe
- (NL)** Clip-in module tweede verwarmingscircuit



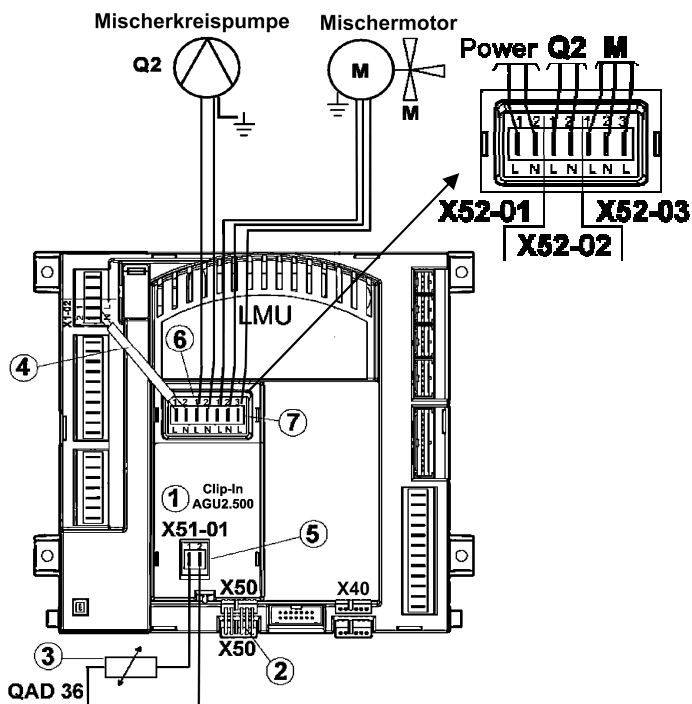
**(D)** Das Clip-in AGU2.500 dient zum Anschluss eines Mischheizkreises an den Heizkessel.

**(I)** Il kit Clip-in AGU2.500 serve per collegare un secondo circuito riscaldamento alla caldaia.

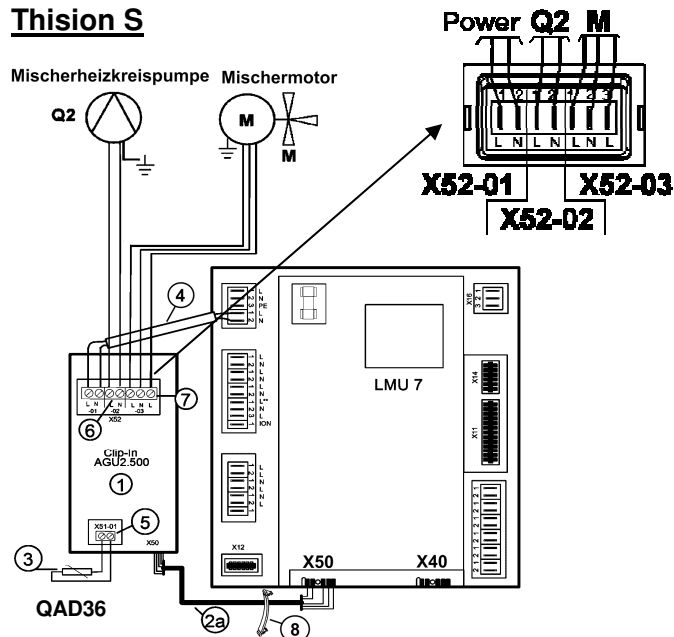
**(F)** Le Kit Clip-In AGU 2.500 sert à raccorder un 2ème circuit de chauffe par vanne mélangeuse.

**(NL)** De clip-in module voor het tweede verwarmingscircuit dient om een tweede verwarmingscircuit aan te sluiten op de verwarmingsketel.

## Thision / Trigon S / Trigon L



## Thision S



(D)

Pos.	Bezeichnung	Menge
1	Clip-in Mischerheizkreis (AGU2.500)	1
2	Mini-Flachbandleitung (AGU2.500 zu LMU 6)	1
2a	Mini-Flachbandleitung (AGU2.500 zu Thision S)	1
3	Anlege Vorlauffühler QAD 36	1
4	Netzkabel mit 2 Steckern (Anschluss AGU2.500 an LMU)	1
5	2-pol. Stecker (Anschluss QAD36 an Clip-in AGU2.500)	1
6	2-pol. Stecker (Anschluss Pumpe für Mischer Heizkreis an Clip-in AGU2.500)	1
7	3-pol. Stecker (Anschluss Mischerventilmotor an Clip-in AGU2.500)	1
8	Befestigungsclip für Flachbandleitung Thision S	1
9	Zugentlastung mit Schraube für 230V Kabel bei Thision (S)	3
	Montagehinweis	1

**Vor Montagearbeiten die LMU vom Netz trennen. Beim Anschluss an die Stecker des Clip-In auf die Polung achten.**

- Das Clip-in Mischerheizkreis (AGU2.500) (1) auf der LMU einklinken. Bei Thision S neben LMU7 in Blechwand einklinken.
- Stecker des Kabels (4) an X52-01 des Clip-in (1) und an X1-02 der LMU stecken.
- Flachbandleitung (2) (bei Thision S (2a)) auf Platine des Clip-in (1) und auf die LMU Platine an X40 oder X50 stecken.
- Vorlauffühler QAD36 (3) mit 2-poligem Stecker (5) an die Klemme X51-01 des Clip-in (1) anschließen.
- Der QAD36 wird hinter dem Mischventil an den Vorlauf des Mischerheizkreises angeschlossen.
- Die Umwälzpumpe des Mischerheizkreises (Q2) mit 2-poligem Stecker (6) an Klemme X52-02 des Clip-in (1) anschließen.
- Den Mischventilmotor (M) des Mischerheizkreises mit 3-poligem Stecker (7) an Klemme X52-03 des Clip-In (1) unter Beachtung der Drehrichtung des Ventils anschließen.
- Flachbandleitung (2a) bei Thision S mit Befestigungsclip (9) an Regelungsgehäuse befestigen.
- Schutzleiter (PE) an Schutzleiterklemme ankleben.

Der Heizkessel ist werkseitig für die Steuerung eines Fußbodenheizkreises parametrierbar. Die Parameter (Heizkennlinie, Vorlaufmaximaltemperatur usw.) müssen über das Raumgerät QAA73 oder das Bedienteil des Thision S neu festgelegt werden. Hierzu Parametrieranleitung beachten.

(IT)

Pos.	Designazione	Quantità
1	Clip-in per il 2° circuito riscaldamento (AGU2.500)	1
2	Piattina multipolare (Clip-in AGU2.500->LMU 6)	1
2a	Piattina multipolare (Clip-in AGU2.500 -> Thision S)	1
3	Sonda di mandata QAD36	1
4	Cavo con 2 connettori (collegamento AGU2.500a LMU)	1
5	Connettore bipolare (collegamento QAD36 a clip-in AGU2.500)	1
6	connettore bipolare (collegamento pompa 2° circuito riscaldamento a clip-in AGU2.500)	1
7	Connettore tripolare (Collegamento motore a valvola di miscelazione a clip-in AGU2.500)	1
8	Clip per fissaggio della piattina multipolare THISION S	1
9	Passa cavo a vite (230V/Thision (S))	3
	Indicazione per il montaggio	1

**Prima del montaggio staccare LMU dalla rete. Rispettare la polarità per il collegamento ai connettori Clip-in**

- Innestare il Clip-in per 2° circuito riscaldamento (AGU 2.500) (1) sulla sinistra dell'LMU
- Collegare il cavo (4) al morsetto X52-01 del clip-in (1) e al morsetto X1-02 dell'LMU
- Collegare la piattina (2) al Clip-In (1) X50 e al morsetto X40 o X50 dell'LMU
- Collegare la sonda di mandata QAD36 (3) con il connettore bipolare (5) al morsetto X51-01 del Clip-in (1)
- La sonda QAD36 viene collegata alla mandata del 2° circuito riscaldamento, dietro la valvola di miscelazione.
- Collegare la pompa di circolazione del 2° circuito riscaldamento (Q2) con il connettore bipolare (6) al morsetto X52-02 del Clip-in (1)
- Collegare l'attuatore della valvola di miscelazione (M) del 2° circuito riscaldamento con il connettore tripolare (6) al morsetto X52-03 del Clip-in (1), considerando il senso di rotazione della valvola.
- Fissare la piattina (2a) al coperchio del regolatore (tramite clip per fissaggio)
- Collegare il cavo di massa (PE) al morsetto di sicurezza

La caldaia è parametrizzata in fabbrica per gestire un circuito riscaldamento a pavimento. In tutti gli altri casi è necessario ridefinire i parametri (curva caratteristica, temperatura massima, ecc.) tramite la sonda temperatura ambiente QAA73. Oppure il pannello di comando della Thision S (Verdi l'istruzione dei parametri)