

FR

Pos.	Dénomination	Quantité
1	Clip-In entrée 0-10V (AGU2.511)	1
2	Mini nappe de raccordement (AGU 2.511 au LMU6)	1
2a	Mini nappe de raccordement (AGU 2.511 au Thision S)	1
4	Câble d'alimentation avec deux fiches (connexion AGU2.511 au LMU)	1
5	Fiche bipolaire (connexion 0-10V avec Clip-In AGU 2.511)	1
6	Fiche bipolaire (connexion pompe avec Clip-In AGU 2.511)	1
7	Fiche tripolaire (connexion vanne de sécurité Gaz et sortie alarme)	1
8	Fixation de câble plat 2a (Thision S)	1
9	Serre câble 230V + vis de fixation	3
	Notice de montage	1

Déconnecter le LMU du réseau avant des travaux d'assemblage

Faire attention à la polarité en raccordant la fiche du Clip-In

- Enclencher le Clip-in (AGU2.511) (1) sur le LMU Pour les Thision S sur le fond du coffret à gauche du LMU.
- Raccorder le câble (4) à la borne X52-01 du Clip-in (1) et à la borne X1-02 de la LMU.
- Raccorder la nappe (2) ou (2a) à la borne X50 du Clip-In et à la borne X40 ou X50 du LMU.
- Signal 0-10V (temp) sur les bornes X51-01 (5). Respecter la polarité:
⊕ = Borne 1
⊖ = Borne 2
- Raccorder les composants externe (vannegaz, signal d'alarme) sur le relais.
- Pour les Thision S fixer la nappe (2a) à l'aide de la fixation (8) sur le côté du coffret.
- Brancher la terre sur le bornier de terre du coffret.

Encas de LMU6 le paramètre 618 (Konfigeingang R) doit être modifié au niveau installateur sur 4 (0-10V température)

Sur Thision S ceci se trouve dans le menu configuration (menu spécialiste) ligne 5973. Paramétrage: consigne réglée

NL

Pos.	Benaming	Hoeveelheid
1	Clip-in (AGU2.511)	1
2	Mini-kabelverbinding (Clip-In AGU2.511/LMU)	1
2a	Mini-kabelverbinding (Clip-In AGU2.511/Thision S)	1
4	Kabel met 2 stekkers (aansluiting AGU2.511 op LMU)	1
5	2-polige stekker (voeler)	1
6	2-polige stekker (pomp)	1
7	3-polige stekker (extra)	1
8	Bevestigingsclip voor flatkabel 2a (Thision S)	1
9	Kabelhouder	3
	Montageaanwijzing	1

Voor de montagewerken de LMU van het net loskoppelen. Bij het aansluiten van de Clip-In dient u op de polariteit te letten.

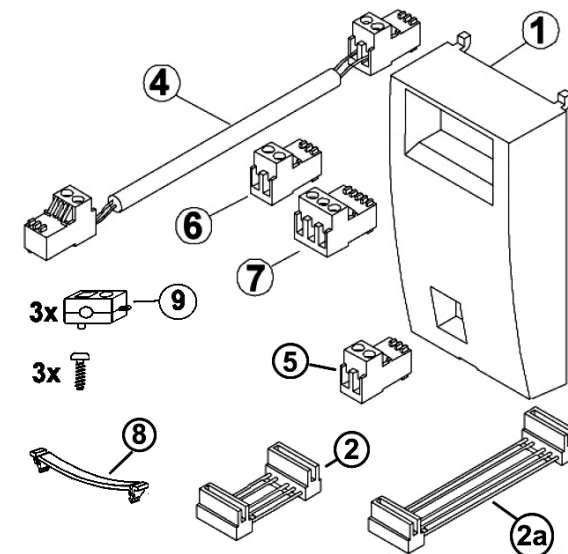
- De Clip-In AGU 2.511 op de LMU klikken. Igv. Thision S langs de LMU7 klikken.
- Sluit de kabel(4) aan op de klem X52-01 van de Clip-In(1) en klem X1-02 van de LMU.
- Sluit de kabel(2) (2a igv. Thision S) van de Clip-In(1) aan op de LMU opklem X40 of X50.
- 0-10V signaal (temp. waarde) aansluiten op de klemmen X51-01 (5) Polariteit respecteren
⊕ = Klem 1
⊖ = Klem 2
- Externe componenten (gasventiel, alarmsignaal) op de gepaste relais aansluiten.
- Flat kabel (2a) bij Thision S m.b.v. bevestigingsclip(8) aan de regelaar bevestigen.
- Aarding (PE) op de klem aansluiten.

Voor LMU6 moet parameter 618(KonfigeingangR) in het installateursniveau op 4 ingesteld worden (0-10V temp instelling). Bij Thision S bevindt dit zich in het configuratiemenu (vakman niveau) 5973 Instelling: Voorgave gew wrde.

elco

- Ⓓ Montagehinweis
- Ⓘ Indicazioni per il montaggio
- Ⓕ Notice de montage
- Ⓖ Montagehandleiding

- Ⓓ Clip-In AGU2.511 0-10V Eingang
- Ⓘ Clip-in AGU2.511 0-10V
- Ⓕ Clip-In AGU2.511 0-10V
- Ⓖ Clip-In AGU 2.511 0-10V Ingang



Ⓓ Das Clip-In AGU2.511 erfüllt folgende Funktionen:

- Temperaturvorgabe 0-10V
- Relaisausgänge (programmierbar) als:
- Kesselkreispumpe
- Externes Sicherheitsgasventil
- Alarmausgang

Ⓘ Clip-in AGU2.511 adempie le seguenti funzioni:

- parametri di temperatura 0-10V
- Uscite del relè (programmabili) come:
- Pompa del CR
- Valvola di sicurezza esterna
- Uscita d'allarme

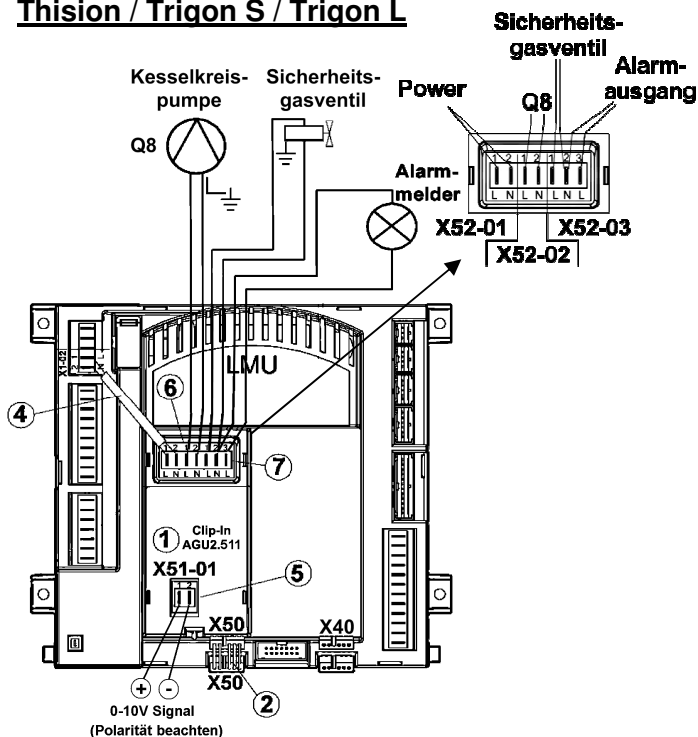
Ⓕ Le kit Clip-In AGU2.511 permet:

- Consigne de Température de chaudière par signal 0-10V
- Sortie Relais Programmable
- Pompe supplémentaire CC1 ou chaudière
- Vanne de sécurité gaz extérieure.
- Sortie signalisation d'alarme

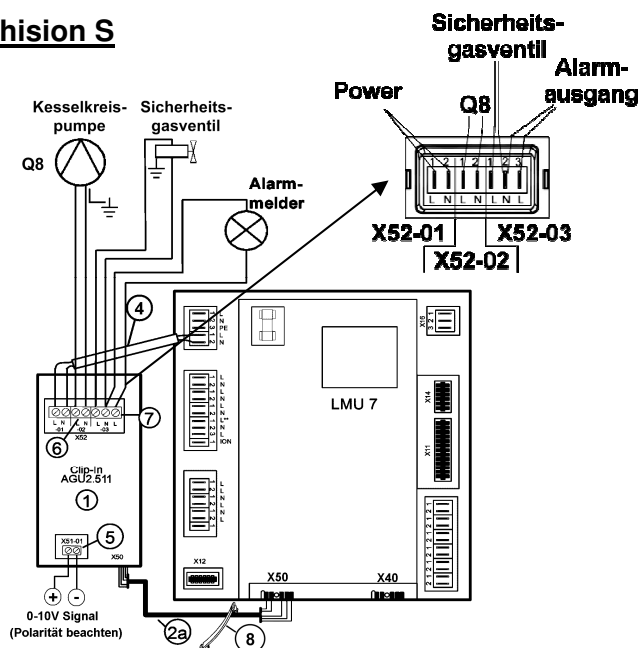
Ⓖ Clip-In AGU2.511 dient om:

- Warmtevraag 0-10V, temperatuur.
- Programmeerbare relaisuitgang
- Ketelpomp
- Externe gasklep
- Alarm uitgang

Thision / Trigon S / Trigon L



Thision S



(D)

Pos.	Bezeichnung	Menge
1	Clip-in 0-10V (AGU2.511)	1
2	Mini-Flachbandleitung (AGU2.511 zu LMU 6)	1
2a	Mini-Flachbandleitung (AGU2.511 zu Thision S)	1
4	Netzkabel mit 2 Steckern (Anschluss AGU2.511 an LMU)	1
5	2-pol. Stecker (Anschluss 0-10V an Clip-In AGU2.511)	1
6	2-pol. Stecker (Anschluss Pumpe an Clip-In AGU2.511)	1
7	3-pol. Stecker (Anschluss Sicherheitsgasventil und Alarmausgang an Clip-In AGU2.511)	1
8	Befestigungsclip für Flachbandleitung 2a (Thision S)	1
9	Zugentlastung mit Schraube für 230V Kabel bei Thision (S)	3
	Montagehinweis	1

Vor Montagearbeiten die LMU vom Netz trennen.

Beim Anschluss an die Stecker des Clip-In auf die Polung achten.

- Das Clip-in (AGU2.511) (1) auf der LMU einklinken. Bei Thision S neben LMU7 in Blechwand einklinken.
- Stecker des Kabels (4) an X52-01 des Clip-in (1) und an X1-02 der LMU stecken.
- Flachbandleitung (2) (bei Thision S (2a)) auf Platine des Clip-in (1) und auf die LMU Platine an X40 oder X50 stecken.
- 0-10V Signal (Temperaturvorgabe) an Klemme X51-01 anschließen (5) Polarität beachten
⊕ = Klemme 1
⊖ = Klemme 2
- Externe Komponenten (Gasventil, Alarmgeber) gemäß Belegung der Relais anschließen.
- Flachbandleitung (2a) bei Thision S mit Befestigungsclip (9) an Regelungsgehäuse befestigen.
- Schutzleiter (PE) an Schutzleiterklemme ankleben.

Bei LMU6 muss der Parameter 618 (Konfigeingang R) in Fachmannebene auf 4 (Temperaturvorgabe 0-10V) eingestellt werden. Bei Thision S befindet sich der Parameter im Konfigurationsmenü (Fachmannebene) 5973 (Funktion Eingang RelCI) Einstellung: Sollwertvorgabe.

(IT)

Pos.	Designazione	Quantità
1	Clip-in 0-10 (AGU2.511)	1
2	Piattina multipolare (Clip-in AGU2.511 ->LMU 6)	1
2a	Piattina multipolare (Clip-in AGU2.511 ->Thision S)	1
4	cavo con 2 connettori (collegamento AGU2.511 a LMU)	1
5	Cavo rete con 2 connettori (Collegamento AGU2.511 a LMU)	1
6	connettore bipolare (collegamento pompa a clip-in AGU2.511)	1
7	Connettore tripolare (Collegamento valvola di sicurezza e uscita d'allarme a clip-in AGU2.511)	1
8	Clip per fissaggio della piattina multipolare Thision S	1
9	Passa cavo a vite	3
	Indicazioni per il montaggio	1

Prima del montaggio staccare LMU dalla rete.

Rispettare la polarità per il collegamento ai connettori Clip-in

- Innestare il clip-in /AGU 2.511) (1) sulla sinistra dell'LMU
- Collegare il cavo (4) al morsetto X52-01 del clip-in (1) e al morsetto X1-02 dell'LMU
- Collegare la piattina (2) al Clip-In (1) X50 e al morsetto X40 o X50 dell'LMU
- Collegare il segnale 0-10V (parametro temperatura) al morsetto X51-01, considerando la polarità.
⊕ = morsetto 1
⊖ = morsetto 2
- Collegare i componenti esterni (valvola a gas, segnalatore d'allarme) secondo la disponibilità del relè
- Fissare la piattina (2a) al coperchio del regolatore (tramite clip per fissaggio)
- Collegare il cavo di massa (PE) al morsetto di sicurezza

Sull'LMU 6 deve essere posizionato sul livello 4 nel menu installatori (Parametri temperatura 0-10) il parametro 618 (Configurazione d'ingresso R).

Il parametro della THISION S si trova nel menu di configurazione (menu installatori) 5973 (funzione ingresso RelCI) Regolazione: Setpoint preselezionato