

Chaudière gaz à condensation  
Puissance 60 - 140kW

elco heating solutions

# THISION<sup>®</sup> L EVO

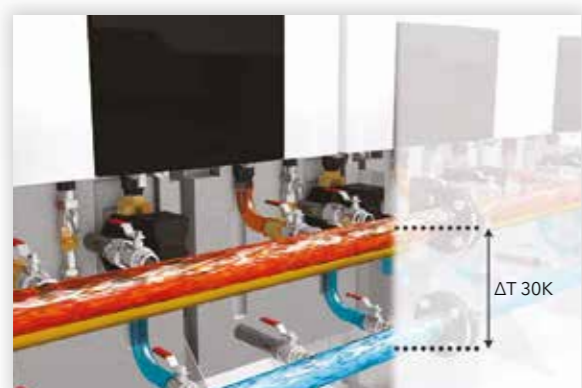
La chaudière murale réinventée



# THISION® L EVO – D'une flexibilité époustouflante pour chaque application

## Conçue pour de hautes performances

La THISION® L EVO repousse les limites de l'ingénierie. Cette gamme dispose des chaudières les plus avancées de leurs catégories. Elle est non seulement supérieure en terme de performance, mais aussi exceptionnellement flexible pour répondre à tous types d'applications collectives et tertiaires. Ce n'est pas seulement une nouvelle chaudière: la THISION® L EVO est la chaudière du futur.



## 30°C départ/retour-différentiel de température

Ce différentiel de température élevé facilite son intégration dans des situations d'installation difficiles (comme par exemple le chauffage urbain), en garantissant ainsi une efficacité énergétique élevée et constante.



## Pression maximale de l'eau de 8 bar

En fonctionnant à une pression maxi de 8 bar, la chaudière est capable de fournir du chauffage et de l'eau chaude aux bâtiments les plus élevés. Une séparation hydraulique n'est donc pas nécessaire.



## Fonctions de contrôle étendues

Un affichage clair avec fonction cascade maître-esclave intégrée rend la mise en route aisée. De plus, un module amélioré offre des connexions faciles pour des circuits de chauffage, des systèmes solaires ou des sources de chaleur externes.



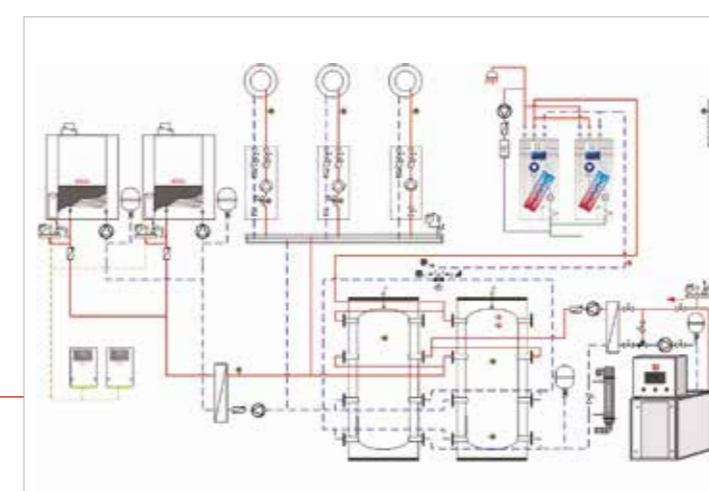
## Raccordement des fumées

Equippée de raccords parallèles ou concentriques, la THISION® L EVO s'adapte universellement à tous types de bâtiments collectifs ou tertiaires.



## Utilisations en cascade

Les installations en ligne et dos à dos favorisent un montage rapide des systèmes jusqu'à 1,1 MW et ce, même dans des espaces confinés. Elles sont non seulement plus efficaces mais elles améliorent également la sécurité de fonctionnement.



## Kits cascades prémontés

Les kits de montage de chaudière seule ou en cascade peuvent être transportés facilement sur site et installés par une seule personne.

# THISION® L EVO – Performance magistrale pendant toute sa durée de vie

## Fonctionnement économique

La THISION® L EVO intègre les technologies les plus récentes assurant ainsi une fiabilité sans égal. Ses prestations sont impressionnantes. Mais, elle a été également conçue pour atteindre le meilleur rendement durant toute sa durée de vie même dans les installations les plus exigeantes. La THISION® L EVO est à la fois très pratique dans son utilisation et prête pour le futur.



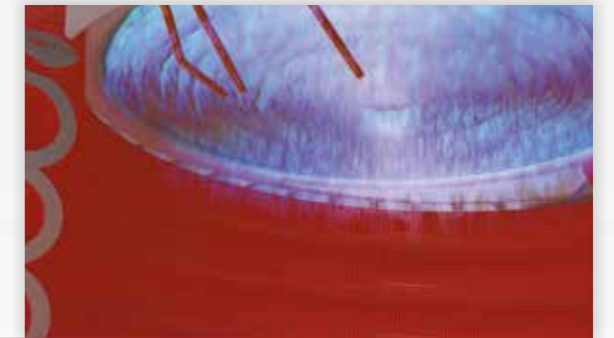
## Faibles pertes de chaleur et émissions sonores réduites

Une jaquette entièrement isolée réduit les émissions sonores et les pertes par rayonnement. Celles-ci sont récupérées, limitant ainsi la perte de chaleur à 81W.



## Faible consommation énergétique auxiliaire

Grâce à la géométrie de l'échangeur de chaleur, la résistance côté échappement est extrêmement faible. Ainsi moins de 0,15 kW d'énergie est nécessaire pour faire fonctionner une chaudière de 140kW à pleine puissance.



## Brûleur à fibre métallique avec flamme refroidie

Une zone de combustion optimisée permet d'obtenir des émissions Nox extrêmement faible de 36 mg / kWh. Ce qui est conforme aux futures exigences énergétiques.



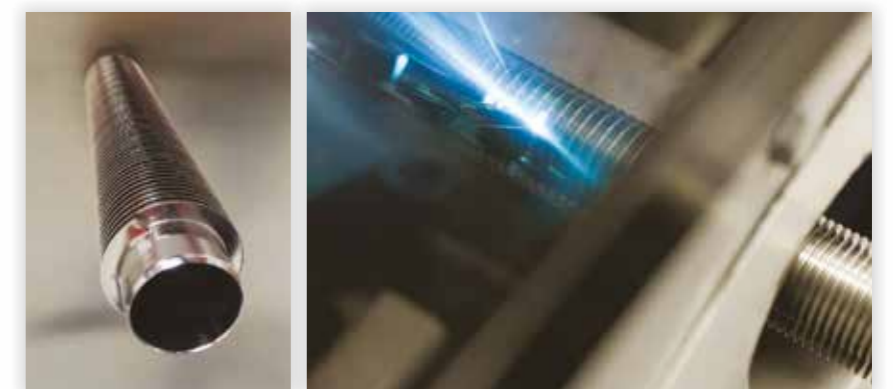
## Echangeur de chaleur robuste avec construction à double paroi

Grâce à son excellent transfert de chaleur autant à pleine charge qu'en charge partielle, la température de gaz de cheminées n'est supérieure que de 2°C à la température de retour à pleine charge. La fabrication en acier inoxydable permet à la chaudière de garder son rendement élevé pendant toute sa durée de vie.



## Double serpentin

La résistance hydraulique minimale permet une réduction significative de la consommation d'énergie de la chaudière.



## Tubes à ailettes en acier inoxydable 316L soudés au laser

La technologie avancée de la soudure au laser diminue la perte de chaleur entre le tube et l'ailette, garantissant ainsi le transfert de chaleur le plus élevé possible.



# Accès et contrôle aisés

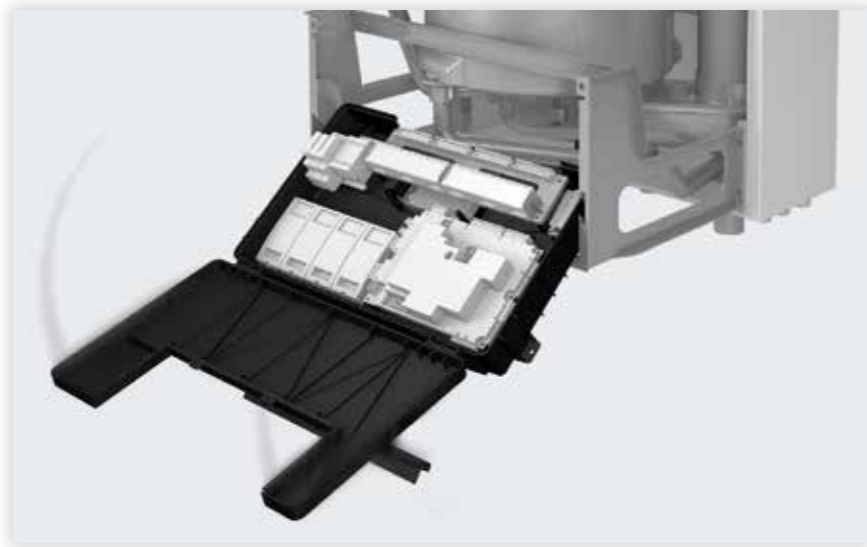
## Chambre de combustion

La chambre de combustion de la THISION® L EVO est facile d'accès, rendant l'entretien et le nettoyage des composants internes rapide et efficace.



## Régulation

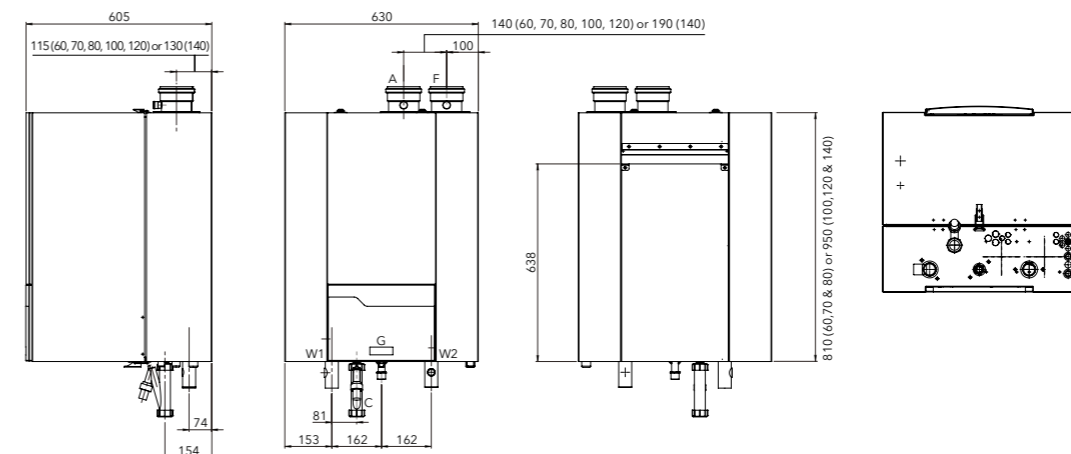
L'unité de commande de la THISION® L EVO s'ouvre facilement et offre un accès facile aux connexions électriques et aux modules qui régulent les systèmes périphériques, les groupes ou les sources de chaleur externes.



# Données techniques

THISION® L EVO		60	70	80	100	120	140
Classe énergétique chauffage*	-	A	A	-	-	-	-
Puissance nominale 80/60°C	kW	56.5	65.5	75.3	92.9	111.9	130.4
Puissance minimum 80/60°C	kW	15.5	15.6	19.4	18.7	22.5	26.2
Puissance nominale 50/30°C	kW	60.4	70.0	79.7	98.9	118.5	137.8
Puissance minimum 50/30°C	kW	17.2	17.2	21.2	20.6	24.8	28.9
Débit calorifique nominal Hi pleine charge	kW	57.9	66.8	76.8	95.2	114.3	133.3
Débit calorifique minimum Hi charge mini	kW	16.0	16.0	19.8	19.0	22.9	26.7
Rendement à 80/60°C Hi pleine charge	%	97.6	98.0	98.0	97.6	97.9	97.8
Rendement à 50/30°C Hi charge mini	%	107.4	107.3	107.2	108.5	108.4	108.3
Rendement à 40/30°C Hi charge mini	%	108.3	108.5	108.6	110.0	109.9	109.8
Rendement annuel (NNG 40/30°C)	%	108.7	109.1	109.4	109.4	109.1	108.7
Emissions NOx (EN15502)	mg/kWh	25	33	41	47	38	30
Température gaz brûlés à 80/60°C pleine charge	°C	59	60	61	60	63	66
Résistance gaz brûlés maxi	Pa	167	200	200	173	134	200
Pression d'eau maxi/mini	bar	8/1					
Température d'eau maxi	°C	90					
Débit d'eau à dT = 10K	m³/h	5.0	5.8	6.6	8.0	9.6	11.4
Résistance hydraulique à dT = 10K	kPa	60	72	88	28	36	44
Débit d'eau à dT = 20K (nominal)	m³/h	2.5	2.9	3.3	4.0	4.8	5.7
Résistance hydraulique à dT = 20K (nominal)	kPa	15	18	22	7	9	11
Débit d'eau à dT = 30K	m³/h	1.7	1.9	2.2	2.7	3.2	3.8
Résistance hydraulique à dT = 30K	kPa	7	8	10	3	4	5
Raccordement électrique	V/Hz	230/50					
Puissance électrique absorbée (hors pompe)	W	96	122	130	131	119	149
Niveau sonore	dB(A)	55	55	56	62	57	59
Contenance en eau	l	6	6	6	9	9	9
Poids	kg	83	83	83	96	96	96
<b>Dimensions</b>							
Raccordement eau départ/retour (W1/W2)	-	R1¼"	R1¼"	R1¼"	R1½"	R1½"	R1½"
Raccordement gaz (G)	-	R¾"	R¾"	R¾"	R1"	R1"	R1"
Raccordement gaz brûlés (F)	mm	100	100	100	100	100	130
Raccordement entrée d'air (A)	mm	100	100	100	100	100	130
Raccordement condensat (C)	mm	22					

\* conformément à la directive 2010/30/CE et au règlement (CE) 813/2013





# Un partenaire en qui vous pouvez avoir confiance

En tant que partenaire spécialisé, vous pouvez compter sur l'expertise d'ELCO en matière de chaudière, de la planification au service en passant par l'entretien. Nos techniciens spécialement formés sont disponibles à tout moment pour vous assister lors de vos installations et de la mise en service de vos chaudières sur site - vous offrant ainsi leur expérience et leur aide quand vous en avez le plus besoin.



## Mise en service

Nos spécialistes travaillent toujours avec vous lors de la mise en service d'une chaudière ELCO fournissant ainsi un service de haute qualité.



## Un service de première classe

Que ce soit pour les réparations, l'entretien ou les dépannages, nos techniciens sont à votre écoute.



## Des techniciens formés et certifiés

Les techniciens ELCO sont spécialement formés, qualifiés et équipés des outils nécessaires afin que les chaudières soient entretenues selon les standards les plus élevés.

Plus d'informations



[www.elco.net](http://www.elco.net)

**elco** heating solutions